

Migracija s HDD tehnologije na SSD tehnologiju

Pantalon, Tomislav

Undergraduate thesis / Završni rad

2018

Degree Grantor / Ustanova koja je dodijelila akademski / stručni stupanj: **The Polytechnic of Rijeka / Veleučilište u Rijeci**

Permanent link / Trajna poveznica: <https://um.nsk.hr/um:nbn:hr:125:011134>

Rights / Prava: [In copyright](#)/[Zaštićeno autorskim pravom.](#)

Download date / Datum preuzimanja: **2024-11-30**



Repository / Repozitorij:

[Polytechnic of Rijeka Digital Repository - DR PolyRi](#)



VELEUČILIŠTE U RIJECI

Tomislav Pantalon

MIGRACIJA S HDD NA SSD TEHNOLOGIJU

(završni rad)

Rijeka, 2018.

VELEUČILIŠTE U RIJECI

Poslovni odjel

Stručni studij Informatika

MIGRACIJA S HDD NA SSD TEHNOLOGIJU

(završni rad)

MENTOR

Mr. sc. Jasminka Tomljanović

STUDENT

Tomislav Pantalon

MBS: 2422037902/12

Rijeka, rujan 2018.

VELEUČILIŠTE U RIJECI
Poslovni odjel

Rijeka, 23.01.2018.

ZADATAK za završni rad

Pristupniku TOMISLAVU PANTALONU matični broj 2422037902/12 studentu stručnog studija Informatika izdaje se zadatak za završni rad – tema završnog rada pod nazivom:

MIGRACIJA S HDD TEHNOLOGIJE NA SSD TEHNOLOGIJU

Sadržaj zadatka:

Prikazati povijesni razvoj HDD i SSD tehnologija, njihovu usporedbu, podjelu i njihove današnje uloge. Definirati probleme s kojima se SSD tehnologija susrela u svom razvoju. Opisati rad NAND i NOR ćelija, opisati način rada kontrolera, *Flash file* sistema, vrste memorija, kapacite HDD i SSD tehnologija. Opisati ECC (*Error Correcting Code*), od kuda ta tehnologija dolazi, za što se koristi te njezine prednosti korištenja. Prikazati mogućnosti SSDa kao potencijalna zamjena tradicionalnih HDDa, njihove uloge s različitim zahtjevima s naglaskom na računalne performanse, virtualizaciju, internetske i mrežne poslužitelje. Analizirati SSD funkcionalnosti, prednosti i ograničenja, te potrebe u praksi. Definirati prednosti migracije s HDD na SSD tehnologiju, te kada je najbolje koristiti miješane SSD i HDD tehnologije, te gdje bi SSD tehnologiju trebalo izbjegavati. U praktičnom dijelu rada prikazati migraciju operacijskog sustava s HDDa na SSD.

Rad obraditi skladno odredbama Pravilnika o završnom radu Veleučilišta u Rijeci.

Zadano: 23. 01. 2018.

Predati do: 15. 09. 2018.

Mentor



(mr. sc. Jasminka Tomljanović, viši predavač)

Pročelnik odjela



(mr. sc. Marino Golob, viši predavač)

Zadatak primio dana: 23.01.2018.



(Tomislav Pantalon)

Dostavlja se:
- mentoru
- pristupniku

IZJAVA

Izjavljujem da sam završni rad pod naslovom _____
MIGRACIJA S HDD NA SSD TEHNOLOGIJU _____ izradio samostalno pod
nadzorom i uz stručnu pomoć mentora mr. sc. JASMINKA TOMLJANOVIĆ.

~~Tomislav Pantalon~~



(potpis studenta)

SAŽETAK

U ovom završnom radu objašnjena je povijest nastanka tvrdih diskova, zašto je i kako nastala potreba za unapređenjem ove tehnologije. Opisana je rana povijest SSD-a. Hijerarhijski su navedene vrste memorija koje su nam danas dostupne. Detaljno su prikazani sastavni dijelovi SSD-a te mogućnosti ove tehnologije. Opisane su tri vrste arhitekture SSD-a te su navedene njihove prednosti i nedostaci. Dotaknute su vrste sučelja SSD tehnologije. Detaljno su opisane karakteristike SSD tehnologije naspram HDD tehnologije. Obrazložen je koncept hibridne arhitekture SSHD-a. Opisane su i spomenute budućnosti SSD tehnologije i njenom daljnjem razvitku u obliku 3D SSD tehnologije. Navedena su pravila kod kloniranja i migracije sa HDD na SSD tehnologiju, potom komponente koje su potrebne za uspješno kloniranje i migraciju. Za kraj navodimo izmjene koje je potrebno obaviti u BIOS-u nakon kloniranja, a prije migracije na novu tehnologiju

Ključne riječi: HDD, SSD, Kloniranje podataka, NOR, NAND.

SADRŽAJ

1.	UVOD	1
2.	POVIJEST HDD-a	2
3.	POTREBA ZA NAPRETKOM	5
4.	RANA POVIJEST SOLID-STATE DISKA	6
5.	HIJERARHIJA MEMORIJE	7
6.	KOMPONENTE SSD-a	9
6.1	NAND Flash čip ćelija	9
6.2	NOR Flash čip	11
6.3	Proširene mogućnosti SSD-a	12
6.4	SSD controller	12
6.5	Flash file sistem	13
6.6	Razina istrošenosti	13
6.7	Skupljanje otpada	14
6.8	Upravljanje lošim blokovima	14
6.9	Error-Correcting Code (ECC)	15
7.	SLC, MLC, TLC	16
7.1	Nedostaci MLC i TLC ćelija	17
8.	SSD SUČELJA	19
9.	VELIČINA SSD-a	20
10.	SSD KARAKTERISTIKE NASPRAM HDD-a	21
10.1	Vrijeme vrtnje	21
10.2	Potrošnja energije	21
10.3	Kapacitet pohrane podataka	22
10.4	Cijena po GB	22
10.5	Razina buke	22
10.6	Instalacija i montiranje SSD-a	23
10.7	Podložnost vanjskih sila	23
10.8	Temperatura rada	23
11.	HIBRIDNA TEHNOLOGIJA SSHD	25
12.	BUDUĆNOST 3D SSD TEHNOLOGIJA	26
13.	PRAVILA MIGRACIJE OPERATIVNOG SUSTAVA S HDD-a NA SSD	27
13.1	Komponente potrebne za izvršavanje kloniranje	27
13.2	Način kloniranja i migracije podataka s HDD-a na SSD	28

13.3 Migracija nakon kloniranja.....	29
13.4 Izmjene u Bios-u.....	30
14. ZAKLUČAK.....	31
Literatura	32
Knjige:	32
Stručni radovi:	32
Internet izvori:	32
Popis slika:	34
Popis i objašnjenje korištenih pokratice i informatičkih pojmova	35

1. UVOD

Odabrana tema završnoga rada jest da bi se kako običnim tako i naprednim korisnicima objasnio postupak kloniranja podataka s HDD na SSD tehnologiju te samu fizičku migraciju komponenti. Objasnit će se povijest Tvrđih diskova (*Hard Disk*), tj. HDD tehnologije, povijest *Solid-State Disk* SSD tehnologije te njihovu usporedbu, podjelu i ulogu u današnjici. Kroz rad navesti će se i opisati navedene tehnologije, od čega se sastoje, potrošnji električne energije, prednostima i nedostacima navedenih tehnologija. Naveden je praktičan primjer migracije s HDD tehnologije na SSD tehnologiju. Govori se o problemima s kojima se SSD tehnologija susrela prilikom njenog napretka. Opisat će se rad NAND i NOR ćelija te njihovu ulogu u današnjoj tehnologiji. Detaljno će se opisati način rada kontrolera (*controller*), *Flash file* sistema, vrsta memorije koje postoje, kapacitetima HDD i SSD tehnologije. Opisat će se još ECC (*Error Correcting Code*), od kuda ta tehnologija dolazi, za što se koristi te prednosti korištenja ECC tehnologije. Cilj ove teze je mogućnost *Solid-State Disks* SSD kao potencijalna zamjena tradicionalnih HDD-a, njihove uloge s različitim zahtjevima s naglaskom na računalne performanse, virtualizaciju, internetske i mrežne poslužitelje. Analiza SSD funkcionalnosti, pogled u prednost i graničnost ove nove tehnologije, te potrebe u praksi. Teza će odgovoriti na pitanje o dobitcima u performansama koristeći SSD tehnologiju, prednosti migracije na SSD tehnologiju s HDD tehnologije, u kojim solucijama je najbolje koristiti miješane SSD i HDD tehnologije te gdje bi SSD tehnologiju trebalo izbjegavati. Fokus rada je na obične korisnike iako se ista procedura može koristiti i kod velikih *data* centara, te zahtjevnijih korisnika koji se aktivno koriste RAID načinom rada.

2. POVIJEST HDD-a

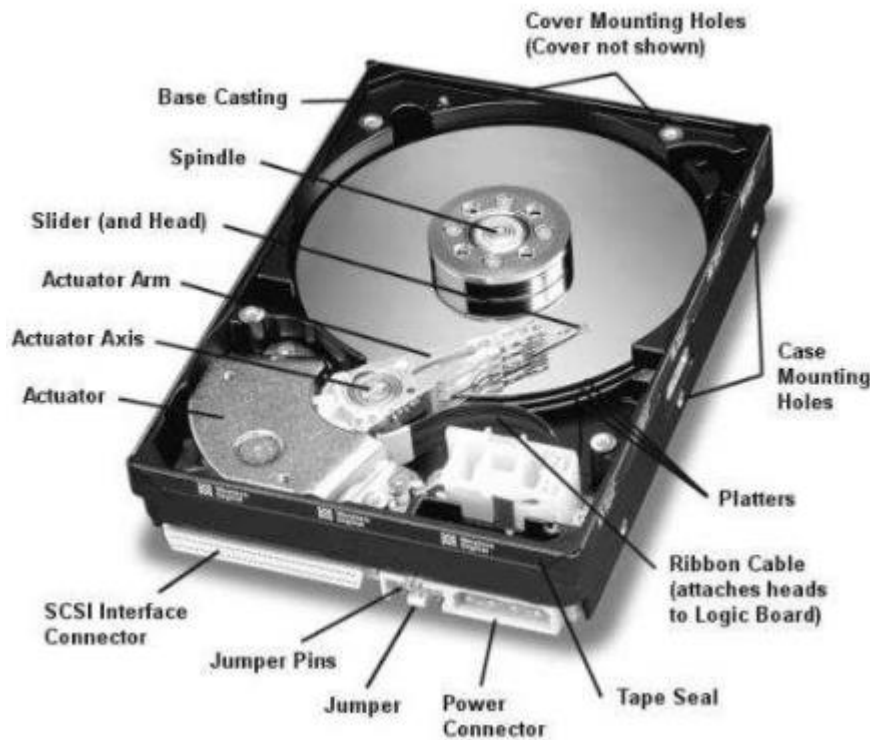
Od prvih ogromnih magnetskih diskova koji su se proizvodili u 1950-im godinama do kompaktnih diskova danas, tvrdi diskovi prošli su dalek put i definitivno su utjecali na dramatičan rast računalne tehnologije. Danas, sa ogromnim kapacitetima i visokim brzinama transfera ovaj je komoditet postao nezamjenjivi alat za mnoge domove i industrijske električne proizvode. Prvi HDD pojavio se 1956 i bio je kupljen od strane IBM-ovog „daljinskog“ istraživačkog laboratorija u San Jose. RAMAC (*Random Access Method of Accounting and Control*), koji su zatim pomicali glave za pisanje i čitanje da bi pristupili željenom disku. Ova invencija je spremala 5MB na velikom 24" disku, koji je imao brzinu transfera podataka od 70kb/s.[1]

Tvrđi diskovi u 1960-im godinama tipično su bili veliki 14" u dijametru, od tada tehnologija magnetskog zapisa napravila je velike napretke kako u gustoći zapisa, veličini i cijeni tvrdih diskova. Zbog ogromnih aplikacija u različitim elektroničkim sektorima današnji tvrdi diskovi imaju veličine od 3.5", 2.5", pa čak i 1" *microdrive*. Drugi razlozi proizvodnje manjih tvrdih diskova uključuju smanjenje u potrošnji energije te vibracija od uzbude toka zraka prilikom rada unutar HDD-a. Od prosinca 2002. godine, tipičan 3.5" HDD imao je mogućnost da pohrani čak 80GB na svoje magnetske glave sa brzinom prijenosa podataka od 160MB/s. Do 2005. godine smanjila se i veličina tvrdih diskova na 2.5" i udvostručili su svoje kapacitete na 360GB. Cijena tvrdih diskova također se smanjila i to znatno, sa prvotnih 10MB koštajući preko \$100 na tvrde diskove koje su imali desetke GB koštajući manje od centa po MB danas. Također je danas HDD visoko precizan i kompaktan mehanički uređaj. Tipičan komercijalni HDD sastoji se od paketa diskova, pokretačkog/*(actuator)* mehanizma te od seta glave za čitanje i pisanje. Pokretački mehanizam sastoji se od ruke pokretača kojom upravlja VCM, a njegova glavna funkcija je pozicioniranje glave za čitanje/pisanje precizno da bi mogli pristupiti mjestu zapisa podataka na različitoj traci na magnetskoj glavi diskova. Ostale bitne komponente uključuju:

1. Diskove koje sadrže podatke i poslužuju adrese informacija,
2. Sklop glave suspenzije da izvrši akcije čitanja i pisanja na diskovima,
3. Pokretački mehanizam koji sadrži VCM da pokreće glavu,
4. Sklop motora vretena koji rotira diskove sa konstantnom brzinom,
5. Elektronički pločicu koja služi kao sučelje za računalo, i

6. Poklopac koji se obično sastoji od donje bazne ploče i pokrova za vretena, pokretača i tiskane pločice, *itd.*

Slika 1. Sastavni dijelovi tvrdoga diska



Izvor:

<https://wiki.metropolia.fi/display/Physics/Computer+memory%3A+SSD%2C+HDD>

D

Diskovi se montiraju i okreću motorom vretena. Glave za čitanje i pisanje su montirane na vrhu pokretača koji su zaštićeni klizačima. Zbog količine strujanja zraka generirane visokom brzinom rotacije diskova, na taj način glave klizača mogu plutati bez da ostvare kontakt. U tipičnoj operaciji, HDD-ova elektronička pločica zaprima komande od strane računala na koje je spojeno i kontrolni signali se procesuiraju u DSP (*Digital Signal Processor*). Pokretač nakon što je zaprimio kontrolni signal pomaknut će i pozicionirati glavu za čitanje/pisanje na traženu lokaciju na disku da bi se proces zapisa ili čitanja mogao izvršiti. Tijekom procesa PES (*Position Error Signal*) kontrolira broj diska za odgovor kontroli.[2]

Najčešći mjeritelj poboljšanja u HDD tehnologiji je gustoća zapisa, a to je količina podataka koja se može spremiti na jedan inč kvadratni na disku. Može se izračunati tako da se

pomnoži TPI i linearna gustoća BPI(*Bits-Per-Inch*). Kako tehnologija napreduje, veći kapaciteti HDD-a upareni sa brzim prijenosom podataka su poželjni. Prava povećanja u gustoći bila su potrebna da zadovolji tržište koje je željno iščekivalo veće kapacitete HDD-a. Od 1995. godine povećanje je od otprilike 60~100% po godini i taj trend se nastavlja i dalje, sa mogućnošću ubrzanja. Kako se više podataka može pakirati u sve manje dimenzije, *servo* pozicioniranje prilikom pristupanja podataka zbog velike količine vjetrovitosti, zbog brzine, postaje izazov za HDD *servo* sisteme.[4]

3. POTREBA ZA NAPRETKOM

Gledajući kroz povijest razvoja računalnih komponenti možemo uočiti neke trendove. Jedan od tih trendova je bio predviđen još 1965. godine od strane suosnivača Intel korporacije, Gordon E. Moore. Moore je predvidio i potvrdilo se točnim te se danas zove Moore-ov zakon, a taj zakon tvrdi da se svakih 18 mjeseci broj tranzistora na integriranom električnom sklopu udvostruči, udvostručujući teoretske performanse. Ovaj zakon se često koristi kao osnova za industriju semikonduktora kao sjajan dugoročan cilj u planiranju. Isti zakon može se primijeniti ne samo u industriji semikonduktora već u cijeloj računalnoj grani tehnologije od kapaciteta memorije, procesnih brzina, veličine i broja piksela na ekranu pa čak i u digitalnim optikama kamera. Moore-ov zakon nije prirodni zakon nego samo opservacija koja je prihvaćena u IT industriji kroz čitav niz godina.

Od 1996, izračunato je da su se performanse i procesne brzine CPU(processora) povećale za visokih 30 puta. To je odlična vijest za korisnike koji su željni većih performansi. Međutim ne slijedi svaka komponenta Moore-ov zakon. Jedna komponenta računala povećala se samo 30% umjesto 30 puta u istom vremenskom periodu. Pričamo o tvrdom disku. Prema Al Fazio, Intelovom direktoru za razvoj memorijske tehnologije, boreći se sa performansama glavna je motivacija za razvoj brže tehnologije skladištenja podataka koja će biti u korak sa performansama semikonduktora. Predložena je tehnologija *Solid-State* diskova koja umjesto da poboljšaju postojeće rješenje donose još i inovaciju da eliminiraju postojeće probleme kao što su rotirajući diskovi i glave za čitanje i pisanje. Jedna od solucija je bila iskorištavanje potencijala Flash tehnologije.[4]

4. RANA POVIJEST SOLID-STATE DISKA

Sredinom 1950ih godina prošloga stoljeća IBM je proizveo prvi prototip neizbrisive memorije nazvane CCROS (*Charged Capacitator Read Only Store*). Smatra se kao prvi SSD i bio je baza za današnje moderne načine spremanja podataka kao EEPROM, EPROM, NVPROMS, UVPROMS te Flash memorije.

U međuvremenu brojne alternativne tehnologije za spremanje podataka su bile u razvoju, kao memorije magnetske jezgre (popularne u korištenju kod NASA-e i vojske zbog izdržljivosti) i uvođenje *Drum storage* unita koji se pokazao mnogo jeftinijom alternativom koja je postala glavna tehnologija pohrane.

U 1970 i 1980 godinama, ideja SSD tehnologije se pokušala oživjeti nekoliko puta od strane više kompanija kao recimo IBM, AMDAHL i Cray u vlastitim super-računalima. Međutim, zbog ekstremno visoke cijene proizvodnje, tehnologija nije bila prihvaćena. Posljednji eksperimenti s ovom tehnologijom isporučio je ROM(EAROM), no nažalost još uvijek nije postignut desetogodišnji životni vijek i kao takva tehnologija je još jednom stavljena na stranu. Od 1970 do 1987. godine ponovno su ovu tehnologiju probale oživjeti Digital Equipment Corporation, Dana General, Texas memory systems i njihov 16kb RAM SSD, StorageTek, Sharp PC-5000, Tallgras Tehnologies Corporation i njihov interni 20mb SSD, Santa Clara Systems i EMC Corporation.

Godine 1995. svijet je vidio prvu Flash baziranu SSD tehnologiju u praksi. M-Systems je prezentirao prvi SSD koji nije zahtijevao baterije da zadrži podatke jednom kada bi komponenta ostala bez struje. Trebalo je proći još 10 godina da se poboljša tehnologija i proces proizvodnje da bi postala isplativa. U siječnju 2006. godine magazin IEEE Spectrum izdao je članak tvrdeći da su SSD-ovi „Luzeri: Pre-malo, Pre-brzo“, argumente koje su naveli je da po cijeni od 45\$/GB vrlo malo će biti zastupljeno, pogotovo jer su tadašnji HDD-ovi radili na brzinama od 150MB/s za razliku od SSD-ova čija je brzina prijenosa podataka bila samo 57MB/s (SAMSUNG SSD). Mnogo je još godina prošlo i cijena po GB je pala ispod 1\$/GB, što je 45x jeftinije i brzina čitanja i pisanja se povećala za 10x na 550MB/s čineći SSD vrlo poželjnim i cjenovno prihvatljivim konkurentom.[6]

5. HIJERARHIJA MEMORIJE

Zbog različitosti tehnologije postoje mnogo vrsta memorije koje su dostupne danas. Danas različite karakteristične predispozicije specifičnih memorija određuju se za specifične uloge i zahtjeve korisnika. Sljedeća tablica prikazuje različite memorije dostupne danas, njihovu cijenu, karakteristike, performanse i područje korištenja.

Slika 2. Hijerarhijska podjela vrste memorija

Memory Hierarchy					
Price	Capacity	Volatile memory	Access time	Memory technology	Typical usage
Very high	KBs	Yes	1ns-10ns	SRAM	Processor registers, L1 cache
Very high	KB-MB	Yes	10ns-50ns	SRAM	Processor cache, L2 cache
Affordable	MB-GB	Yes	40ns-90ns	DRAM	Main Memory RAM
Affordable	GB	No	0.3ms-1ms	NAND/NOR Flash	Flash memory, USB memory
Cheap	GB-TB	No	5ms-20ms	HDD	Hard drive
Very cheap	MB-GB	No	100ms-5s	Optical storage	CD/DVD-ROM
Affordable	GB-TB	No	10s-3min	Magnetic Tape	Tape backup

Izvor: <https://is.muni.cz/th/c95x9/MatejFucek366481.pdf>

Na vrhu tablice nalazi se SRAM koja se koristi za spremanje registra procesora, L1 i L2 *cache*. Ovo je najbrža memorija koja se može nabaviti. Ova memorija je *Read Non-Destructive*, što znači da nakon čitanja zapisa memoriju nije potrebno osvježiti. Ova funkcionalnost dolazi s izrazito viskom cijenom i kao takvom nije podoban kandidat za spremanje velike količine podataka.

Iduća je promjenjiva memorija DRAM. Ova vrsta memorije je čitajuće destruktivna i kao takva treba osvježiti svoje podatke nakon nekoliko čitanja. Glavna prednost DRAM-a je mnogo manja cijena što je čini podobnijom te trenutno se intenzivno koristi kao trenutno arhiviranje za najčešće korištene podatke.

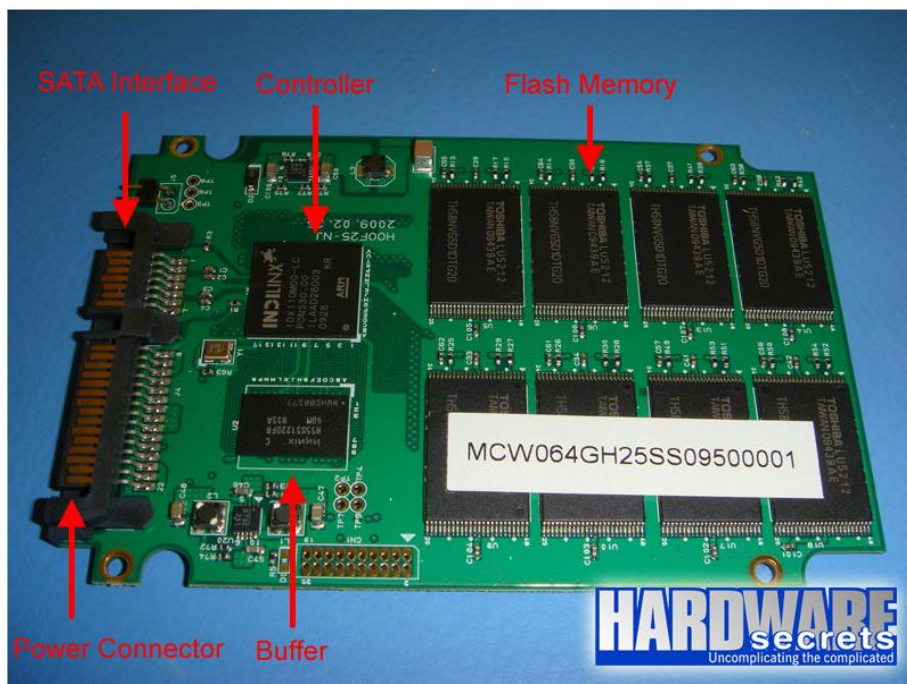
NAND i NOR Flash su prilično slične tehnologije i kao takve su najbrža neizbrisiva memorija. NOR je najbrža od navedenih zbog paralelne arhitekture koja je najpodobnija za spremanje i izvršavanje koda, jer je čitanje brže od NAND-a koji je baziran na serijskoj arhitekturi. NOR Flash tehnologija dolazi s većom cijenom od NAND tehnologije i kako su cijene NAND memorije drastično pale od 2004 i njihova mogućnost da zadrže podatke 10 godina čineći ju najpodobnijim kandidatom za spremanje podataka.

Tvrđi diskovi isporučivali su ogromne prostore za pohranjivanje podataka čak do 10TB (Western Digital helium –filled Ultrastar He10) pri vrlo prihvatljivoj cijeni. Međutim, brzina pristupanja podacima su prespora za računala visokih performansi. Ta mana može se umanjiti korištenjem RAID sistema ali samo do određene granice. Vjeruje se da će HDD-ovi biti u potpunosti zamijenjeni za vrlo brzu NAND tehnologiju jednom kada SSD kapaciteti budu bili isti ili slični kao kod HDD i HDD će tada u potpunosti izbaciti Magnetske trake koje se koriste kao data backup tehnologija.[3]

6. KOMPONENTE SSD-a

Današnji SSD-ovi sastoje se od više komponenata koji povećavaju performanse. Stabilnost, pouzdanost i sigurnost. Međutim, svakom SSD-u su potrebne četiri osnovne komponente. Te komponente su mreža NAND Flash čipova koji zapravo spremaju podatke. Kontrolor koji upravlja zahtjevima te šalje ili uzima podatke sa NAND čipa. Sljedeća komponenta je komunikacijsko sučelje i tiskana pločica PCB(*Printed Circuit Board*), gdje su te komponente zalemljene zajedno.

Slika 3.Prikaz unutrašnjosti i sastavnih dijelova SSD-a



Izvor: <https://www.hardwaresecrets.com/anatomy-of-ssd-units/2/>

6.1 NAND Flash čip ćelija

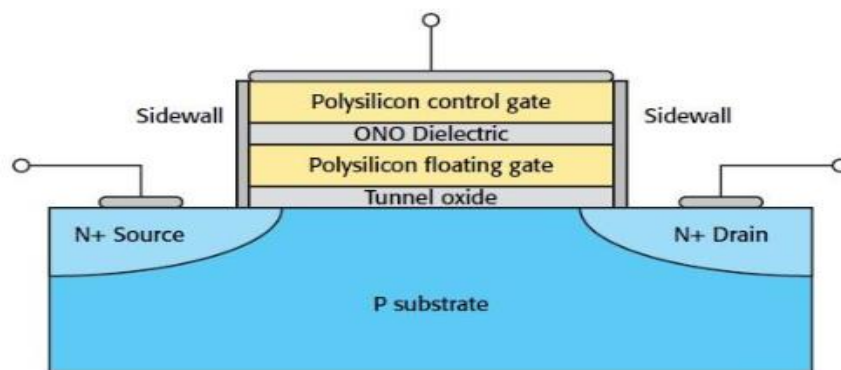
Osnovna komponenta SSD-a je NAND čip. NAND nije akronim već je naziv došao od kombiniranja engleskih riječi „NOT“ i „AND“. To je Booleanov test gdje je rezultat uvijek točan osim kada su oba podatka točna. $N(OT)+AND = NAND$ od tuda i ime NAND i razlog je način na koji se podaci spremaju.

NAND Flash je bazirana na *Floating Gate* tehnologiju. Svaka ćelija sastoji se od deset komponenata. Linija bita, linija rada, plutajućih i kontrolnih vrata, ONO dielectric, sloja oksida,

odvoda i izvora, te podloge i tla. Te ćelije su jako male, zaviseći o tehnologiji koja se koristi, i tamo su smještene ćelije posložene u mrežu koji spremaju podatke.

Struktura jedne ćelije sastoji se od tranzistora gdje je jedan Floating gate, a drugi Control gate. Ova dva tranzistora su odvojena vrlo tankim slojem ONO dielectric. Jedan tranzistor ili vrata su spojena na liniju riječi, obično control gate gdje su plutajuća vrata spojena za Bit liniju. Podloga kontejnera je spojena s plutajućim vratima preko tankog sloja oksida. Podloga kontejnera sadrži elektrone koji jednom kada pozitivno nabijeni tok struje prođe kroz podlogu od Bit-ne linije tok će pogurati elektrone prema plutajućim vratima. Kako je oksidni sloj jak izolator on će pogurati natrag elektrone ako nema dovoljno struje.[2]

Slika 4.Prikaz presjeka NAND ćelije



Izvor: http://www.eetimes.com/document.asp?doc_id=1280214&page_number=1

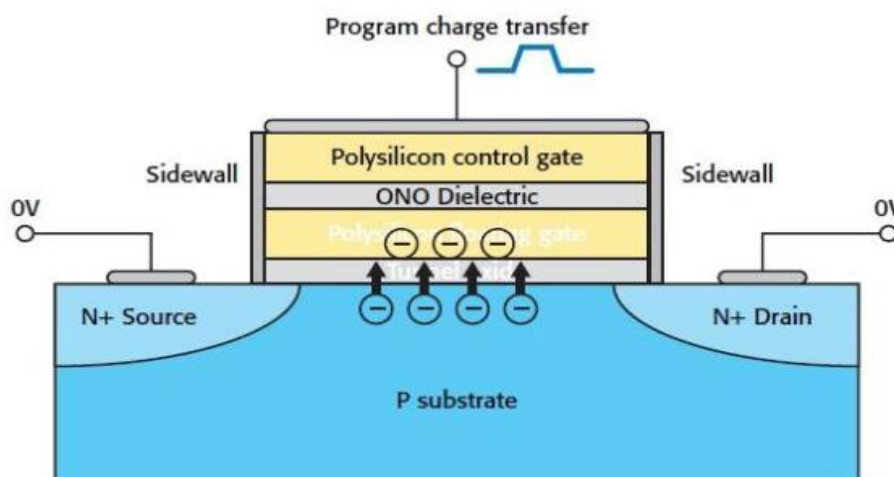
Potrebna voltaža je između 10 i 13 Volti što je adekvatno za elektrone da svladaju oksidni sloj i ostanu „zatočeni“ na drugoj strani i spoje se s plutajućim vratima. Ako ima dovoljno zatočenih elektrona tada se stadij ćelije mijenja iz 0 u 1. Osnovni stadij bez zarobljenih elektrona je 1. Kada naboj elektrona koji se pogura kroz oksidni sloj pređe 50% od ukupne snage tada se stadij ćelije mijenja. Ova informacija se čita od strane senzora koji uspoređuje naboj elektrona kod stalne struje.[4]

Ovakvo kretanje elektrona kroz plutajuća vrata nazivamo Fowler-Nordheimov tunel. Korist korištenja dvoje vrata omogućuje ćelijama da zapamte vrijednost čak i kod gubitka napona i zato se zove neizbrisiva memorija. Izbrisiva memorija nema plutajuća vrata i koristi

samo control gate i kako nema mogućnost povezivanja elektrona s plutajućim vratima te kod gubitka struje stanje ćelije se gubi.

Mijenjanje stadija natrag na 1 se obično radi sa slanjem određenih pulseva koji indiciraju na brisanje ćelije. Povećanje voltaže samo bi povećalo broj elektrona koji su prošli kroz oksidni sloj i eventualno bi rezultiralo s ne popravljivom štetom oksidnog sloja gdje bi ćelija postala preprogramirana i ne bi se moglo mijenjati stadij ćelije više. Tako da samo pulsevi u specifičnom redosljedju se koriste, što je rezultiralo tome da je pulsni generator spojen na red/blok ćelije. Većina NAND flash čipa brišu se po blokovima (ćelije su organizirane u blokove). Ako postoji informacija koja se nalazi u bloku koji je označen za brisanje, informacija će prvo biti zapisana na drugi blok i tada se cijeli blok briše.[5]

Slika 5. Prikaz promjene stanja NAND ćelije



Izvor: http://www.eetimes.com/document.asp?doc_id=1280214&page_number=1

6.2 NOR Flash čip

Alternativa ovoj tehnologiji je NOR Flash memorija, koja koristi paralelnu arhitekturu u odnosu na NAND. Pošto se NAND dokazao da je efektivan i ekonomičan, NOR Flash memorija ne koristi se toliko često. Kada uspoređujemo ograničenja NAND i NOR možemo vidjeti da je NAND-ov kapacitet 8 puta veći i životni ciklus je 10 puta duži te je sekvencijalni zapis 5 puta brži od NOR tehnologije. NOR je jako spor (5s) za brisanje ćelije u usporedbi sa (3s) za NAND ćelije. NOR Flash čip je idealna zamjena za EPROM(*Erasable Programmable*

Read-Only Memory). Cijena proizvodnje NOR ćelije je otprilike 30% veća čineći ovu tehnologiju limitiranu u uporabi, jedina glavna prednost NOR tehnologije je neznatno brža mogućnost čitanja podataka. Tako da ćemo fokus staviti na NAND Flash memorijski čip.

6.3 Proširene mogućnosti SSD-a

Samo osnovne komponente SSD-a same po sebi nisu dovoljne za tako visoke performanse. Višestruki softver i napredak u hardveru te značajke koje se koriste daju željene karakteristike SSD-a. Svaku ćemo zasebno navesti.

6.4 SSD controller

Još jedan od važnih komponenti SSD-a je kontroler. Kontroler služi kao most između NAND čipova i računala koje ga koristi. Kontroler je ugrađeni procesor koji izvršava niske nivoe (firmware level) koda koji upravlja s podacima. Kontroler ukomponira 4 velika područja funkcionalnosti. Prvi pruža i upravlja s održivom komunikacijom te interfejsom i protokolima sa spojenim računalom. Drugi dio, efikasno upravlja s dolazećim i odlazećim podacima te upravlja s *Flash file* sistemom. Treće područje funkcionalnosti za ispravljanje grešaka te četvrto područje funkcionalnosti je upravljanje transferom podataka prema i od NAND čipova.

Kako jedan NAND čip nije sposoban da dosegne prihvatljive brzine pisanja i čitanja. Solucija je da se ne kreira veliki NAND čip nego umjesto toga se spaja više manjih NAND memorija koje su u paralelnom spoju i uklanjaju latenciju tako da pristupaju različitim NAND memorijama na distribuirani način, te ima korist zbog skaliranja propusnosti. Možemo usporediti s HDD-om gdje je glava bila „usko grlo“ zbog toga se čitanje/zapis moglo odvijati samo jedno po jedno (diskovi s višestrukim pločama mogli su imati više glava) koji su morali prvo tražiti podatak te tada tek pročitati i poslati isti. S većinom NAND čipova veličine 8/16bitova interfejs se skalira na broj NAND čipova koji se koriste kao poseban NAND (obično kao par NAND čipova) svaki ima svoj 8/16bitni interfejs put prema kontroleru uklanjajući komunikacijski put „usko grlo“. Intel i Micron su dodatno unaprijedili ovu metodu tako da su implementirali dobro poznatu metodu uklanjanja podataka koji se zove RAID 0 s kombinacijom preplitanja. To je omogućilo izradu prvih brzih SSD-s koji su bili u mogućnosti doseći brzinu od 250MB/s čitanja/zapisa. Propusnosti od 3Gbit/s ostvareno je 2009. godine koristeći SATA

interfejs. Godine 2011. kompanija zvana SandForce je unaprijedila vlastiti kontroler koji je počeo komprimirati podatke prije nego su poslani na spremanje u flash memoriju. Kompresija je oko 50% što je rezultiralo da podaci poslani NAND čipu su upola manje veličine te su time postigli brzine od 500Mb/s čitanja/zapisa koristeći SATA interfejs od 6Gbit/s.[7]

6.5 Flash file sistem

Firmware koji pokreće SSD zove se *Flash File System* (FFS). FFS je file sistem koji pretvara SSD da se ponaša kao običan HDD. Obično FFS emulira tvrdi disk tako da bi tradicionalni file sistem FAT32, NTFS može koristiti na SSD-u. Bez ove mogućnosti sistem ne bi znao gdje drive počinje, a gdje završava i zbog toga ne bi bio u mogućnosti kreirati particije. FFS još sadrži funkcionalnosti, razina istrošenosti, prikupljanje smeća, *Bad Block Management* (upravljanje lošim blokovima), pročišćavanje čitanja, upravljanje ometanjem, čitanje/zapis u pred memoriju i šifriranje.

6.6 Razina istrošenosti

S obzirom na to da je kod NAND ćelija istrošenje problem za SSD, kontroler se mora pozabaviti tim problemima, u suprotnom NAND čipovi bi se koristili neujednačeno i neke ćelije bi se koristile više od ostalih i eventualno bi se pokvarile, tj. prestale s radom. Standardni životni vijek NOR čipa je do 1 000 000 ciklusa čitanja/zapisa dok je kod NAND tehnologije taj broj iznosi 100 000 ciklusa čitanja/zapisa. To je relativno mali broj, stoga kontroler mora osigurati da se sve ćelije koriste ujednačeno i na taj način produžuje životni vijek SSD-a. ako analiziramo standardni podatak na SSD-u ili HDD-u, podatak se može klasificirati u tri grupe. Rijetko korišteni podaci koji se jednom zapišu te im se rijetko pristupa kao recimo slike, podatke kojima se povremeno pristupa radi izmjena ili čitanja primjerice Excel tablice i podatke koji se često koriste kao npr. privremeni podaci (*temporary data*) ili meta podaci (*metadata*). Tradicionalni file sistem kao FAT NTFS HF+, EXT dizajnirani su za rad na tradicionalnim tvrdim diskovima i postavljeni su tako da prepravljaju strukturu podataka (zapisa) na istom području na disku. U slučaju meta podataka na SSD-u ovo bi značilo stotine pisanja i brisanja po danu na istoj ćeliji što bi rezultiralo puno bržom razinom istrošenosti.

Razina istrošenosti osigurava da niti jedna ćelija/blok se ne koristi previše i da se zbog toga pokvare i to na preko dvije metode osiguranja. Razina dinamičkog trošenja (*Dynamic wear level*) koristi mapu logičkih adresnih blokova i fizičke memorijske ćelije. Isti je princip kako za logičke tako i za fizičke adrese koje se koriste u RAM-u. Jednom kada se dobije zahtjev za zapis obično se pita da se zapis izvrši na isti blok. Sistem vidi samo logički blok ali kontroler ne zapisuje na njega već bira prazne ili izbrisane blokove koji imaju najmanji omjer zapisa/brisanja.

Druga metoda je razina statičke istrošenosti (*Static wear level*), koji isto koristi adrese logičkih blokova kao razinu dinamičke istrošenosti ali isto tako periodički pomiču podatke s ćelija gdje su zapisane u druge slobodne ćelije iz razloga da se sve ćelije na troše na istoj razini i time produžujući vijek ostalih ćelija.

6.7 Skupljanje otpada

Još jedna funkcionalnost kontrolera je skupljanje smeća. Svako brisanje ili zapis je skupo jer SSD mora pomicati podatke uokolo. Zbog razine istrošenosti, pomaknuti podaci nisu obrisani odmah prilikom pomicanja u drugu ćeliju. Umjesto toga ćelija je samo označena za brisanje i samo kada broj slobodnih ćelija padne ispod određene razine tada se blokovi označeni za brisanje zapravo i brišu. Da ne bi utjecali na performanse SSD-a obično se brisanje obavlja u pozadini i to kada opterećenje rada na računalu je mala.

6.8 Upravljanje lošim blokovima

Kao što gore spomenute metode nisu uvijek 100% efektivne i kada se prepozna loši blok kontroler mora označiti isti kao loš. Ponekad čak i SSD-ovi koji su upravo izašli iz tvornice mogu imati loše blokove. Blokovi se pregledavaju i ako je ijedan loš blok pronađen označava se kao loš sa „FFh“ oznakom. Tablica loših blokova se kreira i pohranjuje na SSD-u tako da nakon ponovnog pokretanja računala FFS može učitati tu tablicu u RAM i tako se može znati lokacija lošeg bloka da ga se ne bi više koristilo. Ako se identificira loš blok on se dodaje u tablicu loših blokova.

Kontroler također vrši čišćenje memorije što je esencijalno ponovno čitanje te traži greške u bitu, a zatim ih popravljaju (Error correcting code) ECC-om. Kontroler može biti sposoban za enkripciju podataka (to nije standardna mogućnost) te korištenje dostupne pred memorije da bi se ubrzalo čitanje i zapis podataka.[8]

6.9 Error-Correcting Code (ECC)

Tehnologija koda koji ispravlja greške, može se pronaći u širokom spektru uređaja koji se danas koriste. ECC se pokazao korisnim u vrlo kritičnom okruženju kao što su NASA-ina sistemima kao i kod individua koji koriste USB flash diskove. Prva definicija ECC-a osmišljena je 1950ih godina od strane Hamming i Golday te je kasnije unaprijeđena od strane Reed-Solomon koji je omogućavao uočavanje višestrukih grešaka. Postoje različiti algoritmi koji se koriste za otkrivanje i ispravak oštećenih podataka od neispravnih ćelija ali definicije ovih algoritama nisu dio ovoga rada. ECC se može pronaći kako u tradicionalnim tvrdim diskovima tako i u modernim SSD-ovima. Za HDD-ove ECC ne igra tako veliku ulogu (ali ima svoje važnosti), kako su problemi HDD-ova obično mehanički kvarovi koje ECC ne može ispraviti (poput „pada glave“), ali za SSD-ove ECC igra puno važniju i veću ulogu zbog eliminacije pokretnih dijelova, a kod NAND tehnologije puno je veća vjerojatnost da će se greška nakon određenog vremena te će tada ECC povratiti oštećene podatke od neispravne NAND ćelije.

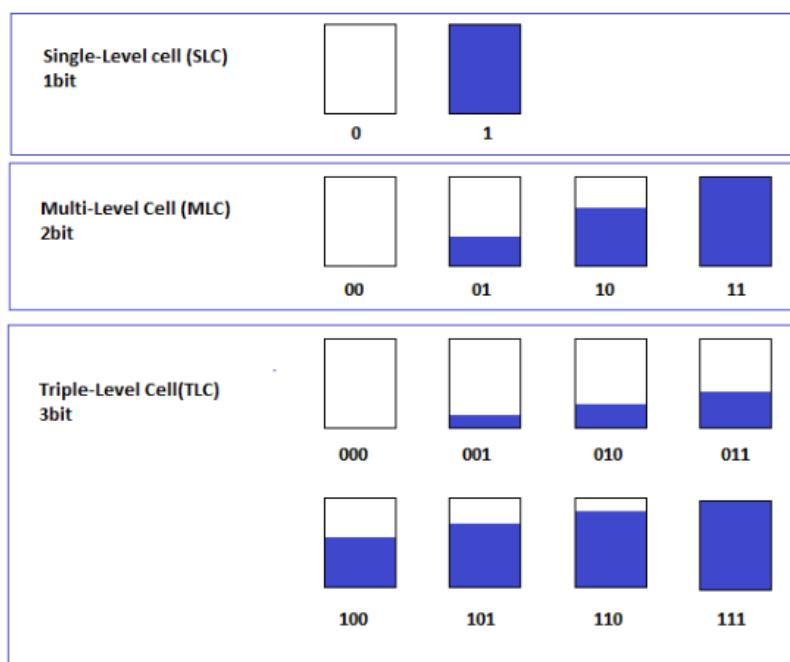
ECC postaje još važniji kako NAND čipovi postaju sve manji i mnogo gušći s dolaskom Multi-Level Cell (MLC). U slučaju SLC najkorišteniji su Hamming kodovi. Dok se kod MLC-a više koriste kodovi Reed-Solomon i Bose-Chaudhuri-Hocquenghem. Nedostatci ECC tehnologije su što se kompleksniji kodovi ECC-a koriste to će više rada od strane procesora (CPU) zahtijevati za ispravak grešaka. Međutim, s poslovne strane zanimanje za ECC se jako vrednuje kao kratica prilikom proizvodnje SSD-a. Prilikom proizvodnje SSD-ova određen broj blokova će uvijek biti neispravan. Umjesto da se odbaci cijeli NAND čip zbog samo jedne neispravne ćelije, ekonomičnije je i jeftinije da se loš blok označi kao neispravan i prepusti da FFS odradi svoj posao. Dopuštajući da određen broj loših blokova prođu inspekciju puno veća količina SSD-ova može se isporučiti i time uvelike smanjiti cijena proizvodnje SSD-a.

7. SLC, MLC, TLC

Trenutno postoje i dostupne su tri vrste programiranja ćelija. Jednostruka razina ćelije (*Single-Level Cell*; SLC), Višestruka razina ćelije (*Multi-Level Cell*; MLC), Trostruka razina ćelije (*Triple-Level Cell*; TLC). Sve vrste ovih ćelija su bazno dizajnirana isto kako je opisano u sekciji NAND Flash čip ćelija. Jedina razlika koja se može primijetiti je broj stadija u kojima NAND čip može biti. Za standardne SLC ćelije postoje samo dva stadija u kojima ćelija može biti 1 ili 0. međutim, tržište zahtjeva ne samo visoke performanse već i velike količine kapaciteta skladištenja podataka.

Potrošači su navikli na „neograničene“ količine kapaciteta za spremanje podataka koje današnji HDD-ovi pružaju. Cijena 1.5TB diskova je opala na vrlo prihvatljivu razinu, gdje za istu cijenu korisnik može kupiti SSD disk s kapacitetom od otprilike 256GB. To ograničava korisnika tako da su proizvođači došli do rješenja ovog ograničenja povećavanjem broja stadija u kojima NAND ćelija može biti, time povećavajući i kapacitet po NAND ćeliji. MLC nudi 4 stadija 00, 01, 10 i 11 stadij, efektivno udvostručujući memorijski prostor(kapacitet) SSD-a. Daljnja unapređenja su postignuta uvođenjem TLC-ova, koji imaju mogućnost spremanja osam stadija, povećavajući kapacitet još više. Primjer: 16GB NAND mreža bit će u mogućnosti spremiti 16GB, ako je mreža SLC. Ako je mreža MLC kapacitet će se povećati na 32GB, a kod TLC-a mreža se poveća na 48GB. Međutim, postoje kompromisi za povećani kapacitet zbog smanjenja životnog vijeka NAND čipa kao što je obrazloženo u idućem dijelu gdje govorimo o nedostacima navedenih arhitektura.[9]

Slika 6. Grafička reprezentacija stanja SLC, MLC i TLC NAND ćelija



Izvor: (<https://is.muni.cz/th/c95x9/MatejFucek366481.pdf>)

7.1 Nedostaci MLC i TLC ćelija

Postoje dva velika kompromisa za kapacitet. Prvi je životni vijek NAND čipa. Kako je opisano u proteklom dijelu životni vijek NAND ćelija je 100 000 ciklusa zapisa/brisanja po NAND ćeliji. Ovaj broj vrijedi samo za SLC arhitekturu. Za MLC i TLC broj je mnogo manji. MLC će se pokvariti nakon 10 000 ciklusa, dok će se TLC pokvariti nakon 2500 ciklusa. MLC i TLC tehnologija je rezervirana za komercijalnu uporabu, dok je SLC predviđen za poslovna rješenja, no nije nužno pravilo. Ovo presudno smanjenje ciklusa zapisa/brisanja uzrokovana je dodatnim stadijima ćelija koji potražuju još razina voltaže da bi mogli postići željeni stadij. Standardnoj SLC NAND ćeliji potrebno je između 4-5Volta(V) da promjeni stadij iz 0 u 1. Da bi se opet promijenio stadij ćelije iz 1 u 0 SLC NAND koristi 9-10Volta. To znači pa postoji *buffer* zona od 4V između stadija. Ako postoji više stanja, tada je i veća količina volti potrebna za postići željeni stadij. Da svaki dodatni stadij zahtjeva 1V tada *buffer* za MLC će biti umanjen na pola i zahtijevat će samo 2V. SaTLC-om koji koristi *buffer* od 4Volta, taj isti *buffer* treba promijeniti čak 6 dodatna stadija, što rezultira korištenjem 0.67Volta po stadiju i ne ostavlja mjesta za *buffer*. U idealnom svijetu ovo bi bilo prihvatljivo, ali kako je silikonsko-oksadni sloj samo 10nm tanak on degradira nakon određenog vremena. Kako svaki idući stadij zahtjeva

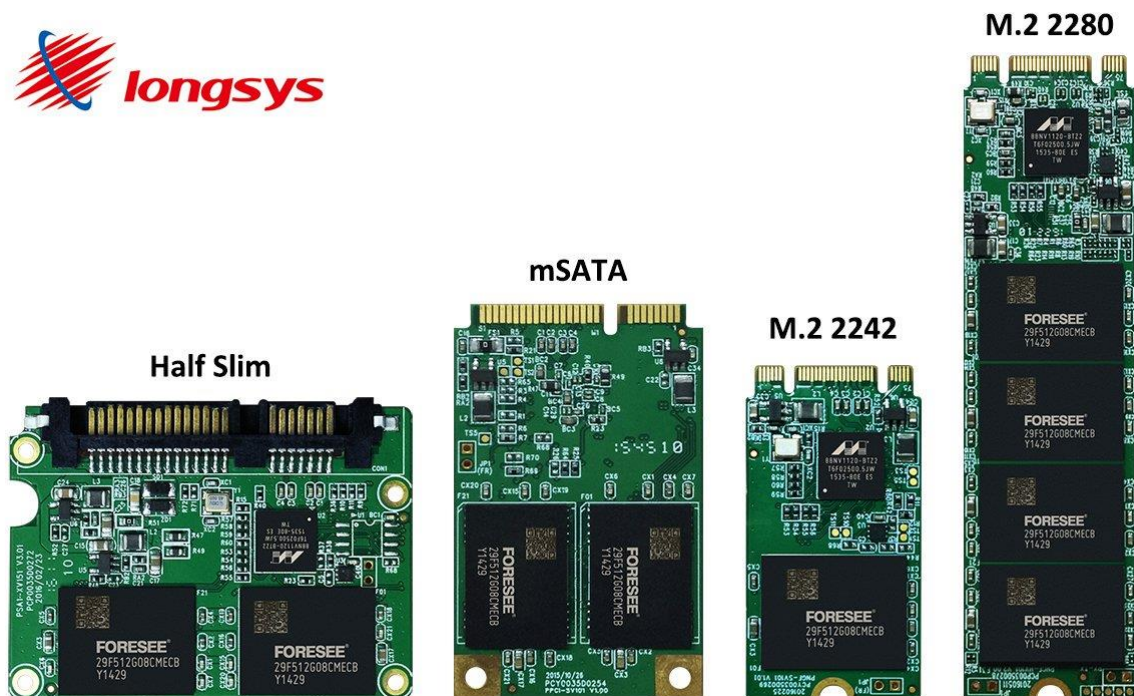
veće razine voltaže tako se i veća opterećenja generiraju na oksidnom sloju te se on brže troši. Ovo trošenje može se ispraviti dodavanjem dodatne voltaže za potrebe promjene stadija. U slučaju SLC-ova ovo nije problem jer postoji dodatnih 4Volta koji se mogu koristiti da bi se postiglo određeno stanje, za MLC i TLC arhitekturu *buffer* je znatno smanjen i dodavanje dodatne voltaže, da bi se borili protiv trošenja, je ograničeno zbog malih voltaža *buffera*. Stoga će MLC i TLC se pokvariti puno brže jer ćelije nisu u mogućnosti doseći željene stadije.

Sljedeći kompromis su performanse. Standardni SLC treba 25 μ s za nasumično čitanje, MLC-u je potrebno 50 μ s da izvrši istu akciju. Za TLC, potrebno je čak 100 μ s, a razlog su dodatni stadiji koji otežavaju senzorima za čitanje stanja u kombinaciji se većom gustoćom stanja što povećava greške kod čitanja.[8]

8. SSD SUČELJA

SSD je preuzeo sva sučelja koja koriste osobni i poslovni HDD-ovi, da bi omogućili kompatibilnost i uspješnu integraciju SSD-ova u sva systemska rješenja. Podržana su sva rasprostranjena sučelja, kao SATA, SATA II, SATA III, mSATA SAS/NAS te Optički kanali *Fiber Channel*(FC). Postoje i SSD-ovi koji podržavaju sučelja kao USB ATA/IDE i IEEE 1394. Kako SSD-ovi nude mnogo veće brzine, starije verzije SATA-e nisu dostatne. Trebalo se uvesti nova sučelja. Najprimjerenije sučelje za SSD-ove je *PCI Express 2.0* koji nudi najveće brzine sučelja sa SSD-om, ako je brzina 6GBbits/s SAS nije dostupan. *PCI Express 2.0* sučelje postalo je izuzetno popularno kako u privatnom tako i u poslovnom svijetu, te nisu potrebne nikakve dodatne modifikacije hardvera zato što najkorištenije matične ploče danas nude 2 do 3 moguća sučelja za spajanje. Nedostatak ovakvih sučelja jest da su potrebni dodatni upravljački programi(*engl. drivers*), da bi ispravno radili. Ulaskom na mobilne platforme SSD-ovi preko *miniPCI Express*-a se koriste da bi povećali performanse laptopa.

Slika 7. Sve vrste sučelja SSD-a



Izvor: <https://forum.thinkpads.com/viewtopic.php?t=123528>

9. VELIČINA SSD-a

SSD-ovi dolaze u različitim veličinama. Najkorišteniji su 2.5" za servere, kućna računala pa čak i laptope. Ovi 2.5" lako se daju prilagoditi 2.5" čak i za utore od 3.5". Postoje još 1.8" diskovi koji se stavljaju u „netebook“-e i tablete. Kako SATA poprimiti gotovo svaki oblik i dimenziju SlimSATA SSD-ovi i mSATA SSD-ovi se koriste. Ove manje veličine SSD-ova mogu se koristiti tamo gdje je fizički prostor problem. Veličina SSD-ova s PCI Express sučeljem je mnogo drugačije zbog izgleda PCI-E utora. PCI SSD izgleda kao standardna ekstenzija (kartica) koja se umetne u PCI-E utor. Težina SSD-a mnogo je manja pošto su PCB ploča i NAND čipovi lakši i mogu se izraditi od gotovo bilo kojeg materijala. Iako, većina SSD-ova su kompletno zatvorena u kućište, što neznatno povećava njihovu težinu ali još uvijek su ispod težine standardnog HDD-a.

Slika 8. Različitosť veličina SSD tehnologije



Izvor: <http://www.thesdreview.com/our-reviews/mushkin-chronos-go-deluxe-1-8-sata-3-ssd-review/>

10. SSD KARAKTERISTIKE NASPRAM HDD-a

U ovome dijelu rada usporedit ćemo tradicionalni HDD naspram nove SSD tehnologije u više područja da bi točno mogli utvrditi sliku prednosti i mana ovih kompetitivnih tehnologija.

10.1 Vrijeme vrtnje

Vrijeme vrtnje za HDD-ove je obično nekoliko sekundi. Prosječno vrijeme vrtnje varira od 4 do 10 sekundi zavisno o tipu diska i brzini rotacije diska. Ovo nije problem kod privatnih računala jer te dodatne sekunde prilikom pokretanja su još uvijek prihvatljive. Međutim, u poslovnim sistemima vrijeme pokretanja je problem. Kompanije koje pogone gigantske RAID sisteme s tisućama HDD-ova, imaju problem sa 24/7 radom HDD, ako se ne iskorištavaju određeni HDD-ovi. Životni vijek HDD-a je ograničen i stalno pogonjene HDD-ove bez iskorištavanja se smatra rasipno. Kao primjer Facebook dodaje preko 7 petabajtova slika svaki mjesec. To je 7000 1TB HDD-ova. Ako na taj iznos pridodamo redundantnu zaštitu, potreba prelazi 10 000 dodatnih HDD-ova na mjesec. S preko +10 000 HDD potrošnja energije postaje problem i kompanije pokušavaju uštedjeti energiju stavljajući HDD-ove u stanje mirovanja kada nisu korišteni. Zbog toga dolazi do problema ponovnog pokretanja od ~7sek, što je dugo vrijeme odaziva podataka od HDD-a koji je u mirovanju gledajući iz perspektive vremenski ograničenog korisnika ili aplikacije.

SSD ne pati od dugog ponovnog pokretanja iz razloga jer ne sadrži pokretne dijelove. Kako je sve električno, vrijeme podizanja SSD-ova ovisno je samo o vremenu prolaska struje kroz cijeli SSD, pokretanje kontrolera i FFS-a koji se obično odvija u roku od nekoliko milisekundi. Stoga, vrijeme ponovnog pokretanja više nije problem u poslovnim sistemima. Dodatna prednost SSD-ova je manja potrošnja energije naspram HDD-ova detaljnije opisana u nastavku.[4]

10.2 Potrošnja energije

Potrošnja energije kod HDD-ova varira ovisno o veličini i brzini vrtnje. Mali 1.8" HDD-ovi zahtijevaju samo 0.35W. Za 2.5" HDD-ove prosječna potrošnja energije je od 2 do 5 vati. HDD-ovi s brzinom vrtnje od 5400rpm prosječna potrošnja je od 2W do maksimalnih 2.2W. 5W je prosječna potrošnja kod brzina od 7200rpm. Za HDD-e veličine 3.5" potrošnja energije može doseći 20W pogotovo kod velikih brzina vrtnje diskova(10 000- 15 000rpm). Kako je

spomenuto u proteklom dijelu, u poslovnom sistemu s preko 10 000 HDD-ova potrošnja energije je gorući problem.

SSD-ovi zahtijevaju mnogo manje energije. Trenutno tržište nudi SSD-ove s potrošnjom energije od 0.13W(Intel 530) do 2W (Kingston V300). Potrošnja energije će se smanjiti kako proces proizvodnje nudi sve manje NAND čipove.

10.3 Kapacitet pohrane podataka

Kapacitet pohrane podataka SSD-ova je krucijalan problem kod SSD-a. Tržište trenutno nudi veličine kapaciteta od 2TB za SSD-ove, međutim, zbog visokih cijena (1TB SSD za 2000Kn) čine ove diskove teško dostupnima većini običnih korisnika. Najprodavaniji SSD-ovi rangiraju od 128GB do 512GB. Ovi kapaciteti su relativno mali u odnosu na HDD-ove koji nude daleko veće kapacitete (do 10TB HGST Ultrastar He10 HDD), po osjetno nižoj cijeni.

10.4 Cijena po GB

Cijena HDD-a stalno je bila u opadanju, do 2011. godine kada su ogromne količine poplava pogodile Tajland i potopile brojna skladišta HDD-a te time povećale cijenu drastično. Ova situacija radikalno je pomogla SSD-ovoj penetraciji na tržište. Kako su cijene opadale učinile su ih poželjnijim proizvodom. Gledajući cjenovno HDD-i su još uvijek otprilike 2.5 puta jeftiniji od SSD-a. Samo je pitanje vremena kada će proizvodnja SSD-a postati cjenovno isplativija od HDD tehnologije. Kao i sve nove tehnologije koje su u zamahu potrebno je proći izvjesno vrijeme da se njihova proizvodnja optimizira.

10.5 Razina buke

Kako HDD-i imaju pokretne dijelove, pitanje razine buke je kritično za sustave s nula decibela, TechReport.com je izvršio mjerenja razine buke koje stvaraju HDD-i. Izmjerena je prosječna buka od 29-40 decibela prilikom mirovanja HDD-a. u modu traženja, razina buke je skočila s 30 do 51 decibel. Za SSD-e službena izjava je da oni nemaju nikakvu razinu buke jer nemaju pokretnih dijelova. Iako, mnogi korisnici javljaju kako SSD-i ipak stvaraju buku.

Opisano kao „električni zvuk“ ili visoko-frekventno zujanje koje se može čuti samo u apsolutnoj tišini.

10.6 Instalacija i montiranje SSD-a

SSD-ima nije potrebno nikakvo dodatno učvršćivanje jer ne proizvode vibracije, nisu osjetljivi na orijentaciju postavljanja i nisu osjetljivi na nagle vibracije. Samsung je demonstrirao da performanse 24 SSD-a spojena u RAID konfiguraciju nisu podložne vanjskim utjecajima čak ni ako osoba drži navedene SSD-e skačući istovremeno na trampolinu. Ista stvar ne može se reći za HDD-e koji su jako osjetljivi na vibracije i nagle pomake zbog svojih pokretnih dijelova. Poseban način montiranja se preporučuje da bi se umanjile vibracije i rizik od naglih pokreta. Većina HDD-ova se može postaviti na razne načine ali povijesno samo određena orijentacija je dozvoljena. Kako SSD-ovi imaju manje veličine obično su u potpunosti zatvoreni i nemaju izložene električne dijelove kao što je kod HDD-a, eliminirajući rizik od kratkog spoja.

10.7 Podložnost vanjskih sila

Kako HDD-ovi koriste magnete oni su jako podložni magnetskim silama i naglim magnetskim skokovima koji mogu oštetiti podatke na disku. Ova opasnost se umanjuje jakim metalnim pokrovom koji štite disk. Magnetske sile ne utječu na SSD-ove kako oni nemaju magnetske dijelove međutim, drugačija opasnost je kod njih primijećena. SSD-ovi su podložni električnim impulsima koji mogu oštetiti strujni krug i sam NAND čip, a time i spremljene podatke. Impulsi preko 14V će trajno oštetiti NAND ćelije. Električni val će oštetiti i HDD elektroniku, ali postoji velika vjerojatnost da su magnetizirani disk te podaci na njemu ostali netaknuti s mogućnošću oporavka.

10.8 Temperatura rada

Temperaturu koju generiraju prilikom rada HDD-i zbog svojih pokretnih dijelova i operativnog sustava je 55° C. Ako HDD radi na većoj od navedene temperature životni vijek HDD-a se uvelike smanjuje, a time i njihova pouzdanost. Ako se HDD-i koriste u okolini bez

izmjene zraka dodatne metode hlađenja možda će biti potrebne da osiguraju ispravan rad. Za SSD-e ovaj problem umanjen je zbog količine struje koja je potrebna za pogoniti SSD, te je generirana temperatura mnogo manja kod NAND čipova jer oni mogu raditi u rasponu od 0 do 70° C.[12]

11. HIBRIDNA TEHNOLOGIJA SSHD

SSHD (Solid State Hybrid Drive) je kombinacija navedene HDD i SSD tehnologije koje nude najbolje od obje tehnologije. Ova vrsta diska je zapravo tradicionalni HDD koji daje veliku kapacitivnu mogućnost spojenu s performansama SSD-a. Razlika u cijeni je između 20\$-30\$, a proizvođači tvrde da je čak 5x brži od tradicionalnog HDD-a. Ova vrsta diska smatra se inteligentnim diskom zbog svojeg načina rada, naime, SSHD odlučuje gdje će se pohraniti podaci. SSHD će premjestiti podatke kojima se često pristupa na SSD dio zbog boljih performansa, dok se ostatak diska koristi kao dugoročno spremište podataka, klasični HDD. Nažalost ova tehnologija preuzima i sve navedene mane HDD, tako da se preporučuje redundantni način spremanja podataka kao i kod klasičnog HDD-a.[14]

Slika 9. Prikaz SSHD diska



Izvor: <https://scottiestech.info/2016/03/20/the-sshd-hybrid-hard-drives-that-are-both-big-and-fast/>

12. BUDUĆNOST 3D SSD TEHNOLOGIJA

3D NAND kako i ime implicira, uključuje rezanje više slojeva u silikon, slažući memoriju ćelija da bi povećali gustoću kapaciteta. Slažući ćelije u 32 sloja, možemo doći do visokih kapaciteta spremanja podataka odvajajući i umanjujući interference između ćelija. Dodatno, kod 3D NAND-a, tako složene ćelije i dalje mogu biti SLC, MLC ili TLC tipa ćelija, što nas dovodi do ogromnog povećanja kapacitetnih mogućnosti. Kod MLC i TLC ćelija, memorijske ćelije su složene na 32 nivoa što je rezultiralo dobivanjem 256 gigabitnih MLC tiskanih pločica te čak 384 gigabitnim TLC tiskanim pločicama.

Intel i Micron, koji su zajedno radili na 3D NAND tehnologiji nadaju se da će jednoga dana proizvesti SSD veličine paketića žvakaće gume koja će imati kapacitet od preko 3.5TB.

Nedostaci ove tehnologije je potreba za nevjerojatnom razinom preciznosti da se proizvedu, iz razloga jer svaki sloj mora biti savršeno poravnat tako da su memorijski blokovi spojeni u kontinuiranoj seriji. Intel je najavio puštanje u prodaju 600p Serije 3D NAND SSD-a u komercijalne svrhe te SU800 serije za poslovna rješenja. Iako je ovo tehnologija koja je tek u zamahu već se pokazala kao vrlo interesantni koncept koji bi riješio problem kapacitetnih mogućnosti SSD-a. Samim napretkom ove tehnologije možemo očekivati i sve veću zastupljenost na tržištu. Ovu tehnologiju prezentiraju kao „ubojicu“ tradicionalne Flash memorije zbog mnogo veće dugovječnosti te kapaciteta proizvoda.[15]

13. PRAVILA MIGRACIJE OPERATIVNOG SUSTAVA S HDD-a NA SSD

U ovome radu opisać će se jedan od načina migracije operativnog sustava i to kloniranje operativnog sustava. Najbitnije pravilo kod kloniranja podataka je da se hardverske postavke ne smiju mijenjati te da veličina SSD nije kapacitivno manja od količine podataka koje sadrži HDD. U primjeru, HDD veličine kapaciteta 500GB može se klonirati na SSD iste ili veće veličine kapaciteta. Iznimno mogu se klonirati HDD-i koji imaju veći kapacitet od odabranog SSD-a samo ako sadržaj HDD ne prelazi veličinu odabranog SSD-a.

13.1 Komponente potrebne za izvršavanje kloniranja

Potrebno je imati SSD disk predodređen za kloniranje određene veličine poštujući pravila struke. USB/SATA kabel koji će služiti kao interfejs za navedeni SSD. Te postojeća konfiguracija koju želimo migrirati na novu tehnologiju.

Slika 10.Prikaz USB/SATA kabela



Izvor: (<https://www.amazon.com/StarTech-com-SATA-Drive-Adapter-Cable/dp/B00HJZJI84>)

13.2 Način kloniranja i migracije podataka s HDD-a na SSD

Za kloniranje podataka koristit ćemo program AOMEI Backupper koji od mnogih svojih funkcionalnosti ima i navedenu funkcionalnost u osnovnoj inačici programa. Prilikom pokretanja programa te odabirom kloniranja operacijskog sustava program prvo skenira sistem domaćina(*host-a*) koji prepoznaje veličinu cijeloga diska, pregrade(*partition*) diska te zauzetost diska po pregradama. Potom prepoznaje SSD koji ne smije sadržavati nikakve podatke jer će svi podaci biti trajno izbrisani prilikom kloniranja. Ako smo se držali pravila struke sam čin kloniranja trebao bi se izvršiti bez problema. Samo kloniranje varira u trajanju ovisno o veličini HDD te količini podataka koji su na nj spremljeni. Logično, što je HDD veći te što je više podataka spremljeno to će više vremena trebati da se podaci kloniraju.

Slika 11. Prikaz sučelja za kloniranje AOMEI Backupper aplikacije



Izvor: Autor

Slika 12. Prikaz početka kloniranja postojećeg HDD-a na odabrani SSD



Izvor: Autor

13.3 Migracija nakon kloniranja

Nakon što se kloniranje te cijeli postupak kloniranja izvrši, sve što je potrebno uraditi je fizički odvojiti stari HDD i na njegovo mjesto postavili klonirani SSD po principu PnP. Prvo pokretanje nakon izmjene medija za spremanje podataka može potrajati malo duže zbog prvog pokretanja SSD-a koji tada po prvi put pamti najkorištenije programe i aplikacije, kako one koji se koriste direktno tako i one koje rade u pozadini. Tek kod drugoga pokretanja nakon što SSD mapira sve aplikacije i programe koje je potrebno pokrenuti te ih podiže brzinama ovisno o specifikaciji proizvođača.

13.4 Izmjene u Bios-u

U slučaju da se radi o HDD-u s IDE interfejsom potrebno je u BIOS-u promijeniti način rada s IDE na AHCI. Postaviti SSD kao prvi pokretački medij (First BOOT Device). Spremiti postavke BIOS-a, te ponovno pokrenuti računalo. Ako je postupak kloniranja bio uspješan operativni sustav (OS), sa svim podacima, trebao bi se bez problema podići. Razlika između nove i stare tehnologije trebala bi biti primjetna odmah prilikom podizanja OS-a nakon migracije.[10]

14. ZAKLUČAK

Migracija s HDD-a na SSD pokazala se kao jeftina investicija, zbog prednosti koje nova tehnologija donosi. Za običnog korisnika brzina izvođenja operacija na računalu je „svetinja“. Zbog pada cijene SSD-ova u proteklih nekoliko godina, jako privlači kako poslovnu zajednicu tako i zajednicu običnih te naprednih korisnika računala. Kako je već spomenuto u proteklim točkama, prednosti nad HDD tehnologijom su gotovo u svakom segmentu rada, od brzine zapisa/čitanja, potrošnje energije, korištenja ECC tehnologije, manjka pomičnih dijelova. Međutim, HDD-ovi neće kompletno biti izbačeni iz uporabe, već će se prilagoditi njihova uloga u modernim računalima. Iako se danas mogu naći kako stolna tako i mobilna rješenja sa samo SSD tehnologijom različitih sučelja, većina korisnika trebala bi se odlučiti za HDD tehnologiju koja će služiti isključivo za pohranu podataka kojima se često ne pristupa, dok će SSD-ovi služiti za pokretanje operativnog sustava te najkorištenijih aplikacija i programa. Brzina rada na računalima koje pruža SSD bio je ključni faktor za većinu korisnika da migriraju na ovu relativno novu tehnologiju, koja se pokazala i više nego adekvatna zamjena postojeće HDD tehnologije. Za velike data centre već je sama potrošnja energije bila odlučujući faktor za migraciju na novu tehnologiju. Dolaskom novih 3D SSD-ova možemo potvrditi da će se ova tehnologija nastaviti razvijati, prateći i poštujući Moore-ov zakon i pravila struke.

Literatura

Knjige:

1. Rino Micheloni, Alessia Marelli, Kam Eshghi (Inside Solid State Drives (SSDs) (Springer Series in Advanced Microelectronics) 2013th Edition)
2. Martin Bodo The Hard Drive Bible 8th Edition

Stručni radovi:

3. Skendžić, Aleksandar [Tehnologija tvrdih diskova](#), 2008.,
4. Skendžić, Aleksandar; Kovačić, Božidar; Tijan, Edvard [Effectiveness analysis of using Solid State Disk technology // 39th International Convention MIPRO 2016 : proceedings](#) / Biljanović, Petar (ur.). Rijeka: Croatian Society for Information and Communication Technology, Electronics and Microelectronics - MIPRO, 2016. str. 1852-1856 (predavanje, međunarodna recenzija, cjeloviti rad (in extenso), znanstveni),

Internet izvori:

1. <https://www.hardwaresecrets.com/anatomy-of-ssd-units/2/> (pristupljeno 22.08.2018)
2. <https://www.backblaze.com/blog/history-hard-drives/> (pristupljeno 22.08.2018)
3. <https://www.microcontrollertips.com/embedded-use-of-nand-and-nor-flash-memory-is-evolving/> (pristupljeno 23.8.2018)
4. <https://scholarbank.nus.edu.sg/bitstream/10635/13498/1/PangCK.pdf> (pristupljeno 23.8.2018)
5. <https://searchenterprisedesktop.techtarget.com/answer/Before-you-clone-HDD-to-SSD-know-the-benefits-and-danger-to-data> (pristupljeno 23.8.2018)
6. http://wikibon.org/wiki/v/The_Cost_of_Storage_Array_Migration_in_2014(pristupljeno 24.8.2018)

7. <https://www.computerhope.com/issues/ch001396.htm> (pristupljeno 24.8.2018)
8. <https://is.muni.cz/th/c95x9/MatejFucek366481.pdf> (pristupljeno 27.8.2018)
9. <https://www.backup-utility.com/clone/clone-hard-drive-to-ssd-4348.html>(pristupljeno 30.8.2018)
10. <https://www.quora.com/Would-an-older-laptop-benefit-from-upgrading-the-HDD-to-an-SSD> (pristupljeno 30.8.2018)
11. <https://www.anandtech.com/show/2739/12> (pristupljeno 02.9.2018)
12. <https://queue.acm.org/detail.cfm?id=2385276> (pristupljeno 02.9.2018)
13. <https://link.springer.com/article/10.1007/s00542-013-1786-z> (pristupljeno 03.9.2018)
14. <https://www.micron.com/products/nand-flash/3d-nand> (pristupljeno 05.9.2018)
15. <https://www.intel.com/content/www/us/en/solid-state-drives/3d-nand-technology-animation.html> (pristupljeno 06.9.2018)
16. <https://www.theverge.com/circuitbreaker/2016/8/26/12659236/3d-nand-intel-ssd-flash-memory-storage> (pristupljeno 09.9.2018)
17. http://www.eetimes.com/document.asp?doc_id=1280214&page_number=1(

Popis slika:

Slika 1. Sastavni dijelovi tvrdoga diska	3
Slika 2. Hijerarhijska podjela vrste memorija	7
Slika 3. Prikaz unutrašnjosti i sastavnih dijelova SSD-a	9
Slika 4. Prikaz presjeka NAND ćelije	10
Slika 5. Prikaz promjene stanja NAND ćelije	11
Slika 6. Grafička reprezentacija stanja SLC, MLC i TLC NAND ćelija	17
Slika 7. Sve vrste sučelja SSD-a	19
Slika 8. Različitošćina SSD tehnologije	20
Slika 9. Prikaz SSHD diska	25
Slika 10. Prikaz SATA to USB kabela	27
Slika 11. Prikaz sučelja za kloniranje AOMEI Backupper aplikacije	28
Slika 12. Prikaz početka kloniranja postojećeg HDD-a na odabrani SSD	29

Popis i objašnjenje korištenih pokratice i informatičkih pojmova

3D SSD – vrsta SSD tehnologije

Actuator – uređaj koji pokreće glavu tvrdog diska i kontrolira mehanizam ruke HDD-a

AHCI – (*Advanced Host Controller Interface*)

AOMEI Backupper – specijalizirani program sa mogućnošću kloniranja podataka sa HDD na SSD

BIOS(Basic input/output System)

BOOT Device – bilo koja komponenta koja sadrži podatke za pokretanje računala

BPI – (bits per inch) – količina bitova po inču

CCROS- (Card Capacitator Read Only Store)

Control gate – dio HDD koji priprema disk za primanje informacija

Controller – električna komponenta unutar HDD koja omogućuje procesoru pristup, čitanje, pisanje, brisanje i izmjenu zapisa

CPU – (Central Processing Unit) – središnja jedinica za obradbu - obradnik

DRAM – (Dynamic Random Access Memory) – Dinamički RAM

DRUM storage ili DRUM memory - magnetski uređaj za pohranu podataka koji je Gustav Tauschek izumio 1932. godine u Austriji

DSP – (*Digital signal processing*) – obrada digitalnih signala

EAPROM – (electrically alterable programmable read-only memory)

ECC(Error-correcting code) – podaci koji se čitaju ili prenose provjeravaju se da li imaju greške

EEPROM – (Electrically Erasable Programmable Read-Only Memory) - električno izbrisiva programabilna ispisna memorija

EPROM- (Erasable Programmable Read-Only Memory) - izbrisiva programabilna ispisna memorija

FC (Fiber chanel) – mrežna tehnologija velike brzine koja redosljedno isporučuje podatke bez gubitaka

FFS- (FreeFall Sensor) – senzor za koji prilikom slobodnog pada pomiće glavu dalje od diskova

Flash file system – Datotečni sustav dizajniran za pohranu podataka na Flash memoriju

Flash memorija - vrsta elektroničke memorije koja čuva podatke kada je isključen napon

Floating gate(FGT) - tehnologija koja može držati naboj u memorijskom uređaju koji se koristi za pohranu podataka

HDD – (Hard Disk Drive) – Tvrdi disk ili kruti disk

HOST - bilo koji uređaj povezan u računalnu mrežu

IDE(Integrated Drive Electronics) – Vrsta sučelja za komunikaciju uređaja i računala

MLC – (Multi level cell) – višeslojna ćelija

SATA - Serial ATA ili *SATA* je računarska sabirnica namijenjena za hard diskove, nasljednik IDE sabirnice

NAND – (N(OT)+AND)- logičko objašnjenje naziva

NAND FLASH – vrsta serijske Flash memorije za pohranu podataka

NOR FLASH – Vrsta paralelne Flash memorije za pohranu podataka

ONO Dielectric - Dielektrik ili izolator je tvar ili medij koji ne vodi električnu struju

PARTITION – pregrada (misli se na pregrade ili particije na HDD-u)

PCB – (*printed circuit board*) – Tiskana pločica

PCI-e –(Peripheral Component Interconnect Express) - standard komunikacije između komponenti

PES(Positron Error Signal) – točnost pozicioniranja actuatora

Plug-and-Play - (PnP) - dodatna funkcija PC računala koja omogućuje naknadnu detekciju novih perifernih jedinica

RAID – (Redundant array of independent disks) - je tehnologija pohrane podataka koja kombinira višestruke diskovne pogone u logičku jedinicu

RAM(Random Access Memory) - memorija s nasumičnim pristupom

RAMAC – (*random access method of accounting and control*) - ime je za programibilni uredski sistem za obračunavanje računa i inventure kojeg je dizajnirala i proizvodila tvrtka IBM između 1956. i 1961.

ROM – (Read-only memory) - memorija iz koje se podatci mogu samo čitati

SAS – (Serial Attached SCSI) – serijska vrsta sučelja

SLC- (Single layer cell) – jednoslojna ćelija

SRAM – (static random access *memory*) – Statički RAM

SSD- (Solid-State Drive) - uređaj za pohranu podataka baziran na Flash memoriji

SSHD(SSD+HDD) – Hibridni disk koji spaja SSD i HDD tehnologiju

TLC – (Triple layer cell) – troslojna ćelija

TPI – (Tracks per inch) – mjera magnetske rezolucije broja pojedinačnih traka na disku

USB FLASH – uređaj za pohranu podataka baziran na Flash tehnologiji

VCM – (Virtual channel memory) – Vrsta sinkroniziranog DRAM-a