

MEHANIČKI I AUTOMATSKI MJENJAČI CESTOVNIH VOZILA

Tufeković, Gabrijel

Undergraduate thesis / Završni rad

2022

Degree Grantor / Ustanova koja je dodijelila akademski / stručni stupanj: **The Polytechnic of Rijeka / Veleučilište u Rijeci**

Permanent link / Trajna poveznica: <https://um.nsk.hr/um:nbn:hr:125:514309>

Rights / Prava: [In copyright](#) / [Zaštićeno autorskim pravom.](#)

Download date / Datum preuzimanja: **2024-12-23**



Repository / Repozitorij:

[Polytechnic of Rijeka Digital Repository - DR PolyRi](#)



VELEUČILIŠTE U RIJECI

Gabrijel Tufeković

**MEHANIČKI I AUTOMATSKI MJENJAČI CESTOVNIH
VOZILA**

Završni rad

Rijeka, 2022.

VELEUČILIŠTE U RIJECI

Prometni odjel

Stručni studij cestovnog prometa

MEHANIČKI I AUTOMATSKI MJENJAČI CESTOVNIH VOZILA

Završni rad

MENTOR:

Doc. Dr. sc. Marko Kršulja

STUDENT:

Gabrijel Tufeković

MBS: 2429000152/17

Rijeka, 21.7. 2022.

SAŽETAK

U ovom završnom radu prikazani su stupnjevi prijenosa te izlazne snage tj. potreba za različitim stupnjevima prijenosa u cestovnom prometu. Tumačen je utjecaj mjenjača vozila s obzirom na ponašanje i potreba vozila na cesti. Prikazani su razni načini rukovanja i konstrukcija mjenjača gdje je također navedeno samo održavanje i mogući kvarovi mjenjača kod vozila. Izvršena je usporedba mehaničkih i automatskih mjenjača te opisana konstrukcija i navedene tehničke karakteristike koje pridonose određenom vozilu u vožnji. Istraženi su čimbenici koji uzrokuju kvar ili smanjenju eksploataciju mjenjača te su dane upute za unaprjeđenje određenih tehničkih i mehaničkih karakteristika.

Ključne riječi: automatski mjenjač, mehanički mjenjač, transmisija, DSG mjenjač, motor.

SADRŽAJ

1. Uvod.....	1
1.1. Hipoteza rada.....	1
1.2. Predmet istraživanja.....	1
1.3. Problem istraživanja	1
1.4. Cilj istraživanja.....	2
1.5. Metodologija rada.....	2
1.6. Struktura rada	2
2. Usporedba mehaničkog i automatskog mjenjača.....	3
2.1. Dinamičke karakteristike	3
2.2. Ostale usporedbe	4
2.3. Usporedba mjenjača.....	5
3. Stupnjevi prijenosa.....	6
4. Mehanički mjenjač.....	10
5. Automatski mjenjači	16
5.1. Pojmovno određenje automatskog mjenjača.....	16
5.2. Poluautomatski mjenjači	16
5.3. DSG automatski mjenjači	17
5.4. Konvencionalni automatski mjenjači	24
5.5. CVT automatski mjenjači	30
6. Zaključak	34
LITERATURA	35
POPIS SLIKA.....	36
POPIS TABLICA	37

1.Uvod

1.1. Hipoteza rada

Sustavnim proučavanjem i znanstveno utemeljenim istraživanjem i stjecanjem osnovnih znanja o mehaničkim i automatskim mjenjačima, te dubljim i opširnijim analizama dostupnih informacija i podataka moguće je utvrditi i opisati vrste mehaničkih i automatskih mjenjača kao i njihov način rada, održavanje i njihove dijelove. Također njihovo pravilno korištenje i ponašanje u određenim uvjetima vožnje.

1.2. Predmet istraživanja

Predmet ovog rada je usporedba različitih vrsta mjenjača kao značajne komponente vozila. U radu će biti tumačene značajke samih mjenjača, potreba za stupnjevima prijenosa te karakteristike pojedinih vrsta mjenjača koje su do sada razvijene u autoindustriji. Mjenjač spada pod dio transmisije koji se nalazi između spojke i diferencijala, te prenosi okretni moment i brzinu vrtnje motora. Mjenjač je najvažniji dio transmisije zbog toga što utječe izravno na krajnje karakteristike motora. Prema načinu upravljanja mjenjačem razlikuju se ručni, djelomično automatski i automatski mjenjači, a prema prijenosu snage dijele se na mehaničke, hidraulične, električne i kombinirane, što je upisano u samom završnom radu.

1.3. Problem istraživanja

Problemi istraživanja su prikazivanje mogućih kvarova prilikom ne pravilnog korištenja tj. rukovanja mjenjačem ili samog ne održavanja mjenjača. Prilikom krivog rukovanja mjenjačem mogu se dogoditi veliki kvarovi kao blokada mjenjača, razni ne primjereni zvukovi ili oštećenje samih unutarnjih dijelova mjenjača. Također mogući iznenadni kvarovi zbog nepoznatih tvorničkih razloga ili grešaka. Samo ne održavanje mjenjača može dovesti do skupih i ne popravljivih investicija.

1.4. Cilj istraživanja

Svrha ovog rada je istražiti trenutne mjenjače koji se nude na tržištu te ih objasniti. Cilj ovog istraživanja je pobliže istražiti probleme eksploatacije mjenjača, te detaljnom analizom dokazati da se razvojem tehnologije na tržištu sve više afirmiraju automatski mjenjači

1.5. Metodologija rada

U obradi tematike ovog rada korištene su u odgovarajućoj kombinaciji znanstvene metode poput analize i sinteze, metode indukcije i dedukcije, komparativne i deskriptivne metode, metode generalizacije i kompilacije te statistička metoda.

1.6. Struktura rada

Rad je strukturno podijeljen na šest međusobno povezanih poglavlja te započinje uvodom. Nakon uvoda obrađena je tema usporedbe mehaničkog i automatskog mjenjača gdje su navedene brojne karakteristike i usporedbe mjenjača. Kroz treće poglavlje rada obrađena je tema potrebe za stupnjevima prijenosa. Kroz četvrto je poglavlje rada obrađena tema posebnosti mehaničkih mjenjača. Kroz peto poglavlje rada obrađena je tema temeljnih karakteristika automatskih mjenjača gdje su obrađene teme pojmovnog određenja automatskog mjenjača, poluautomatski mjenjač, DSG mjenjač, konvencionalni automatski mjenjač, i CVT automatski mjenjači. Rad završava zaključkom.

2. Usporedba mehaničkog i automatskog mjenjača

2.1. Dinamičke karakteristike

Obožavatelji automobila s ručnim mjenjačem smatraju da samo ovaj prijenos daje mogućnost maksimiziranja potencijala motora. Točnije da samo na mehanici možete dramatično ubrzati onda kad vam je potrebno. Moramo uzeti u obzir da su automatski prijenosi različiti. Ako je u automobilu automatski mjenjač star, mehanički prijenos je bolji izbor.

CVT je mnogo mekši. Malo bolje se nosite s dinamikom pretvarača zaokretnog momenta i robotskog mjenjača. Ako njihovi kreatori teže na učinkovitosti, odgovor motora na papučicu gasa neće biti eksplozivan i oštar tj. neće se dogoditi naglo povećanje brzine. Prijenosi mjenjača bit će kratki, mehanizam neće dopustiti da se igla tahometra popne do crvene zone.

Većina automatskih mjenjača ima takozvani „sportski način rada“. Ako na mjenjaču prebacite kutiju u ovaj način stroj postaje dinamičniji. Također vozač dobiva mogućnost sekvencijalnog prebacivanja stupnjeva prijenosa, koje naravno nije potpuna zamjena za mehaničke kutije. U skupim sportskim automobilima, proizvođači instaliraju višestupanjske automatske mjenjače koji mogu ubrzati automobil na 100 kilometara na sat u samo par sekundi.

Stoga ne možemo sasvim točno reći da su automatski mjenjači ne dinamični. Činjenica je da takve ozbiljne automatske jedinice značajno utječu na cijenu automobila. Možemo navesti primjer gdje automatski mjenjač nikad neće dopustiti da se motor okrene. Sto se vrlo lako može učiniti na mehaničkom prijenosu. Svaki motor ima svoju crvenu zonu, tako da će i pri visokim okretajima šteta na motoru biti minimalna.

Stoga možemo zaključiti da je u današnje vrijeme teško reći što je bolje, zbog napretka tehnologije i kvalitete materijala prilikom izrade automatskih i mehaničkih mjenjača. Sve je stvar vlastitog izbora i ukusa. (<https://hr.puntomariner.com/gearbox-automatic-or-mechanic-which/>)

2.2. Ostale usporedbe

Prilikom uspoređivanja mehaničkih i automatskih mjenjača promotrit ćemo kroz: potrošnju goriva, vuču, udobnost i operativni troškovi.

Zbog same udobnosti mnogi biraju automatski mjenjač. Ovaj mjenjač pruža vrlo udobnu kontrolu vožnje. Ne morate stalno trzati izbornik za svaku promjenu u uvjetima na cesti.

U ogromnim gradskim područjima, automatski mjenjač daje vlasniku mnogo prednosti, ne morate pritiskati spojku svake minute, povlačiti ručicu i brinuti. S automatskim mjenjačem vozač je manje umoran i gotovo ne podliježe stresu, gdje nakon svega smirenost tijekom vožnje je jako bitna. Ali nije sve tako jednostavno, povijest automobilske industrije poznaje mnoge modele automatskih mjenjača koji su rođeni već mrtvi. Vlasnici se žale na stalne probleme, udarce, spor rad, gdje moraju platiti za svoju udobnost.

Ako pogledamo usporedbe možemo jasno vidjeti da modeli s automatskim mjenjačem troše više goriva od istih modela s mehaničkim mjenjačem. Postoji beznačajna razlika u potrošnji ali ne može se izbjeći. Automatski mjenjač radi dio posla koji vozač mora učiniti, a to zahtjeva energiju. Također inženjeri danas uspješno rješavaju ove probleme potrošnje.

U argumentima koji je mjenjač bolji, automatski ili mehanički, također se navodi koji se bolje ponaša prilikom zapinjanja tj. vuče. Mehanički mjenjač postaje osjetljiv i poslušan, dok je automatski mjenjač pod utjecajem elektronike. Noviji automatski mjenjači imaju bolju elektroniku i razne modove kojima je svrha da automobil sto sigurnije i sto bolje prevladava određene prepreke i probleme. Dok prilikom kvara automatskog mjenjača automobil morate vući samo na vučnom vozilu. (Prezime, 2008.)

Operativni troškovi su glavni nedostatak automatskih mjenjača. Potrebno je češće mijenjati ulje a i cijena prilikom kupnje je veća. Automatsko gubljenje i količina ulja, gdje to stavlja mehanički mjenjač u financijski bolji položaj održavanja. (<https://hr.puntomariner.com/gearbox-automatic-or-mechanic-which/>)

2.3. Usporedba mjenjača

Tablica 1 - Usporedba mjenjača

Usporedba mjenjača				
	Audi A1 1.4 TFSI		VW polo 1.2 TSI	
Vrsta mjenjača	6-brzinski ručni mjenjač	7-brzinski automatik	5-brzinski ručni mjenjač	7-brzinski DSG
Snaga KS/kW	150/110	150/110	85/63	85/63
Ubrzanja od 0 do 100 km/h	7,9	7,9	11,9	11,9
Masa kg	1120	1120	1070	1104
ECE-potrošnja I	4,7	4,7	5,9	5,8
Emisija CO2 g/km	109	109	139	135
Cijena KN	150.000	150.000	93.729	107.990

Izvor: obrada autora prema <https://www.carsguide.com.au/audi/a1/price/2015/sportback--1--4--tfsi--sport> i <https://vozilalizov.com/tehnicki/volkswagen/golf/hatchback-2013/>, preuzeto 05.06.2022.

Budući da se CVT mjenjači bez tradicionalnih brzina kontinuirano razvijaju, čini se da će mjenjači poput DSG-a i dalje vladati tržištem. Njihovo je glavno pitanje da je cijena i dalje preskupa, budući da je apsurdno očekivati da kupac potroši dodatnih 2.000 eura za automatski mjenjač u automobilu koji košta 10.000 eura. Međutim, instalacija postaje sve češća u sve više vozila. Ipak, ugradnja u sve više modela smanjuje cijenu sustava poput DSG-a, pa je samo pitanje vremena kada će i „dvostruke spojke“ postati dostupne svakome. (<https://hr.puntomarinero.com/gearbox-automatic-or-mechanic-which/>)

3. Stupnjevi prijenosa

Hrvatske ceste su u suštini dosta zavojite. Kada analiziramo jedan zavoj, optimalna linija prolaska je zapravo ona koja smanjuje vrijeme prolaska i povećava brzinu prolaska vozila kroz zavoj. Pretežito se u zavojе skreće u 2 ili 3 brzini naravno ovisno o duljini zavoja te na kojoj se dionici ceste nalazimo.

Kod motornih vozila mjenjač je jedan od najvažnijih faktora brzine sa zupčanicima, kojemu se promjena prijenosnog omjera odvija skokovito, odnosno ukopčavanjem različitih parova zupčanika. Takav je i sinkronizirani mjenjač brzine, kojemu su svi parovi zupčanika stalno u zahvatu, ali se zupčanici na izlaznom vratilu mjenjača slobodno okreću, sve dok jednoga od njih spojka ne poveže s vratilom. Prema navedenom, može se zaključiti da je svrha mjenjača osigurati što bolju vučnu sposobnost vozila.

U različitim uvjetima vožnje, potrebni su i različiti odnosi prijenosa snage i broja okretaja motora na pogonske osovine vozila. Pri samom kretanju automobila, potrebna je najveća snaga i najmanji broj okretaja na kotačima jer se pokreće velika masa vozila iz stanja mirovanja. Kako se brzina vozila povećava, potrebno je sve manje snage, a veći broj okretaja. Krećući se automobilom uzbrdo, potrebno je više snage i manje okretaja. Dakle, s obzirom na uvjete vožnje potrebno je mijenjati odnose prijenosa.

Prema tom principu mjenjači se dijele na:

1. Ručne mjenjače
2. Poluautomatske mjenjače (automatizirani)
3. Automatske mehaničke mjenjače (DSG mjenjači)
4. Konvencionalne automatske mjenjače (s hidrodinamičkim pretvaračem momenta)
5. Kontinuirane automatske mjenjače (CVT mjenjači) (Mikulić, 2020, 156)

U tu svrhu se na vozilo ugrađuje mjenjač. To je sklop osovine i zupčanika međusobno povezanih i smještenih u mjenjačku kutiju. Sklop osovine i zupčanika s jedne je strane povezan spojničkom osovinom, a s druge pogonskom osovinom vozila. Ovisno o selektiranom prijenosu unutar mjenjača, na pogonskoj osovini dobiva se željeni broj okretaja i snaga u odnosu na motor.

Prilikom selektiranja odnosa prijenosa, jedan snop zupčanika unutar mjenjača mora mirovati, odnosno cijela transmisija od kotača do motora ne smije biti u spoju. To omogućuje sistem kvačila. Potisnutim kvačilom odvaja se motor od transmisije i omogućuje se selektiranje odnosa tj. mijenjanje brzina. (Radovan, 2010, 118)

Značajka klasičnih ručnih mjenjača je prekid prijenosa snage pritiskom na papučicu spojke prije mijenjanja brzina. Poluautomatski mjenjači imaju automatsko isključivanje spojke tijekom ručnog mijenjanja brzina (bez papučice spojke) i naprednije automatsko mijenjanje brzina. Automatski mjenjači imaju automatsko mijenjanje brzina bez prekida protoka snage.

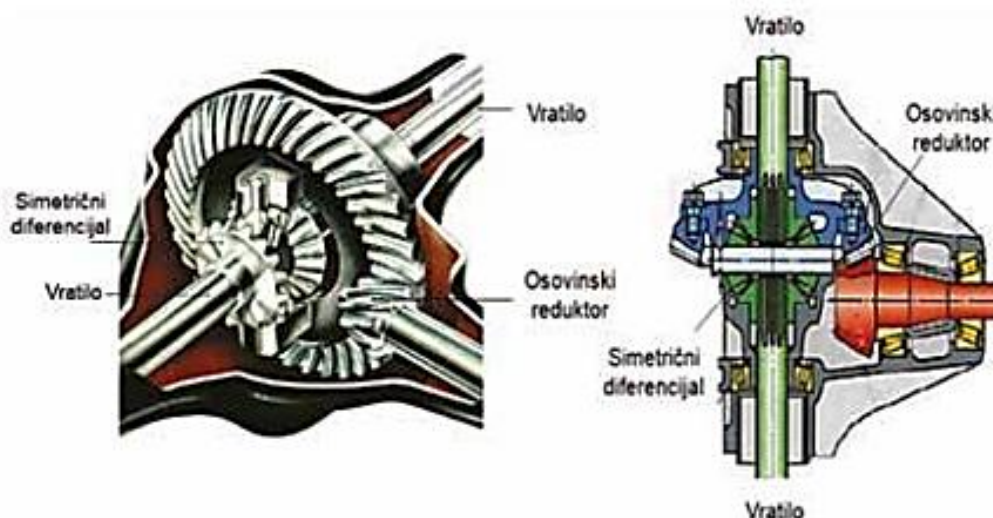
Konvencionalni automatski mjenjači s hidrodinamičkim pretvaračem momenta (tzv. pretvarač zaokretnog momenta) automatski mijenjaju stupnjeve prijenosa bez prekida snage. CVT mjenjači imaju kontinuirano automatsko mijenjanje brzina bez prekidanja protoka snage uz pomoć mjenjača. U linijskim vozilima često su prisutni poluautomatski i automatski mjenjači jer štede vozača da ne mora kontinuirano mijenjati brzine tijekom svakodnevne vožnje. (Mikulić, 2020, 156).

Diferencijal je element prijenosnog odnosa između motora i kotača koji se ne može mijenjati. U zavojima diferencijal (poznat i kao komponenta ekvalizatora) omogućuje promjenjive brzine pogonskih kotača. Da bi se u zavojima prešlo veću udaljenost, na vanjskoj strani zavoja moraju biti kotači istovremeno s kotačima na unutarnjoj strani zavoja. Nepogonjeni (vođeni) kotači automobila također su podešeni na različite brzine. Pogonska vratila (poluosovine) koja su postavljena sa svake strane diferencijala prenose snagu motora od diferencijala do pogonskih kotača. Funkcija mjenjača opisana je u nastavku.

Dio snage motora ugrađenog u vozilo troši se na savladavanje otpora, a ostatak na ubrzanje vozila. Zbog toga je maksimalna brzina ovisna o otporima koji se protive gibanju vozila. Maksimalnu brzinu vozilo postiže uz idealne uvijete, tj. uz minimalne otpore.

Logičkim razmišljanjem nameće se zaključak da bi u vozila trebalo ugrađivati što snažnije motore kako bi se savladali i najveći usponi uz visoke brzine. Međutim, kod malih otpora snaga motora nije racionalno iskorištena, pa raste potrošnja goriva.

Slika 1 - Prijenosnici pogonske osovine



Izvor: Mikulić, 2020, 186.

Mjenjač prenosi i pretvara okretni moment iz motora putem odabira stupnjeva prijenosa. Broj stupnjeva prijenosa u mjenjaču ovisi o rasponu brzina, od najmanje do najviše brzine, stabilnosti motora i prihvatljivosti gubitka snage pri mijenjanju stupnjeva prijenosa. Raspored zupčanika u mjenjaču provodi se kombinacijom aritmetičkih i geometrijskih procesa. Kod osobnih automobila obično se navodi 5 do 6 stupnjeva prijenosa u mjenjaču. Prijenosni omjeri su omjeri spojenih zupčanika u mjenjaču, koje odabire vozač prilikom mijenjanja brzina.

Da bi vozilo bilo ekonomično, a njegovo korištenje što jeftinije, potrebno je između motora i pogonskih kotača ugraditi mehanizam koji će moći snagu motora prilagoditi otporima vozila. Zbog toga je konstruiran mjenjač. Visok broj okreta motora potrebno je reducirati na dovoljno nizak broj okreta vratila pogonskih kotača i razmjerno malen okretni moment okretanja motora višestruko povećati, kako bi se postiglo pravilno i polagano kretanje vozila.

Tablica 2 - Momenti vozila

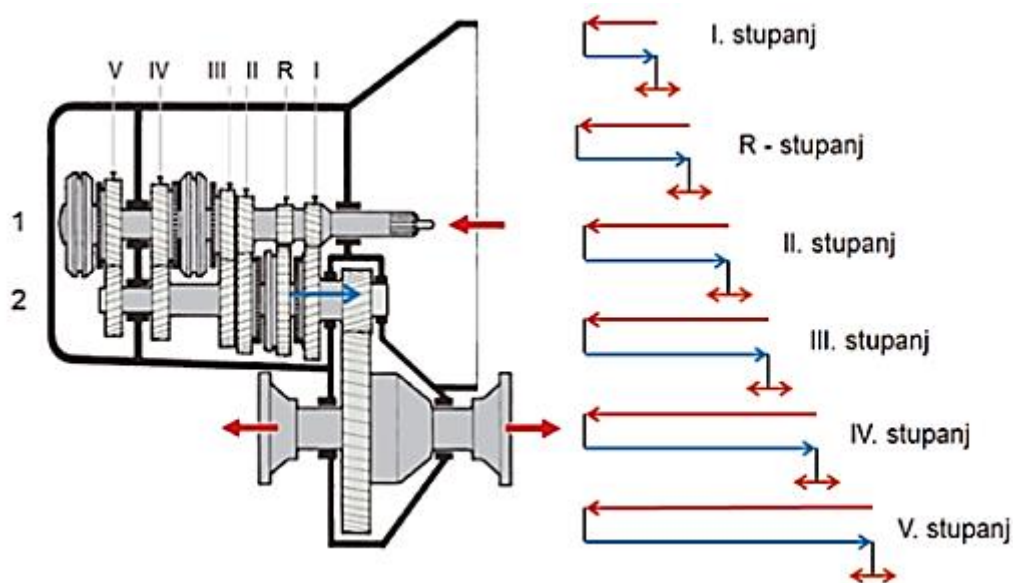
Okretaji motora	Momenti na vratilu Nm	Izlazni moment na mjenjaču Nm						<- Prijenosni omjer
		1	2	3	4	5	6	
		3,5	2,5	1,5	1,0	0,75	0,60	
1000	94	329	235	141	94	70,5	56,4	
1500	132	462	330	198	132	99	79,2	
2000	167	584,5	417,5	250,5	167	125,25	100,2	
2500	180	630	450	270	180	135	108	
3000	172	602	430	258	172	129	103,3	
3500	167	584,5	417,5	250,5	167	125,25	100,2	
4000	172	602	430	258	172	129	103,3	
4500	172	602	430	258	172	129	103,3	
5000	172	602	430	258	172	129	103,3	
5500	167	584,5	417,5	250,5	167	125,25	100,2	
6000	159	556,5	397,5	238,5	159	119,25	95,4	
6500	145	507,5	362,5	217,5	145	108,75	87	
7000								
7500								
8000								
8500								

Izvor: obrada autora

4. Mehanički mjenjač

Ručni mjenjači mogu biti raznoosni i istoosni mjenjači. Raznoosni mjenjači ugrađuju se u vozila s poprečno postavljenim motorom, nazivaju se jos i mjenjači s dva vratila.

Slika 2 - Ručni 5-stupanjski mjenjač s dva vratila



Izvor: Mikulić, 2020, 156.

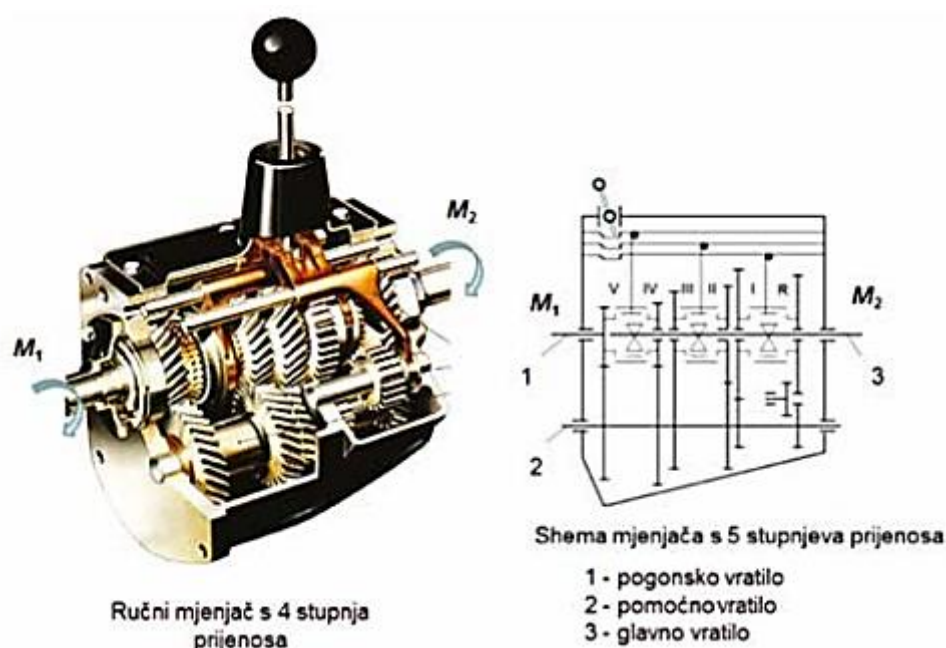
Istoosni mjenjač ugrađuje se u vozilo s prednjim motorom u smjeru vožnje, ali sa stražnjim pogonom, poznat kao i mjenjači s tri vratila.

Sastoji se od zupčaste pogonske osovine, pomoćne osovine i glavne osovine te mehanizma za promjenu brzine. Osobni automobili imaju 5 do 6 stupnjeva prijenosa. U terenskim vozilima i kamionima postoji širok raspon zahtjeva za okretnim momentom na kotačima, stoga je potreban velik broj stupnjeva prijenosa. Stoga je dodan pomoćni mjenjač čime je povećan broj stupnjeva prijenosa. Prijenosni omjer za 1. stupanj prijenosa određuje proizvođač kako bi se prevladali uvjeti maksimalnog uspona i najvećeg opterećenja vozila. Ostali prijenosni omjeri određuju se na temelju najveće brzine vozila. (Mikulić, 2020, 156.)

Elementi konstrukcije mjenjača su:

1. Pogonsko vratilo mjenjača
2. Zupčanici na pomoćnom vratilu čvrsto su vezani
3. Zupčanici na glavnom vratilu slobodno su uležišteni na iglične ležajeve
4. Uključivanje i isključivanje stupnja prijenosa izvodi se uz pomoć sinkron spojki
5. Koso ozubljenje zupčanika

Slika 3 - Ručni 5-stupanjski mjenjač s tri vratila



Izvor: Mikulić, 2020, 157.

U prvom stupnju omjer najčešće iznosi od 3:1 do 4,5:1, a to znači da je u ovom omjeru smanjen broj okretaja mjenjačkog vratila u odnosu prema koljenastom vratilu. Zato će mjenjačko vratilo u prvom stupnju imati mnogo manji broj okretaja od pogonskog motora. Time je smanjen broj okreta pogonskih kotača, pa će vozilo u tom stupnju prijenosa imati i najmanju brzinu.

Zupčanici drugog stupnja imaju prijenosi omjer od 2:1 do 3:1. U tom stupnju motor je prilagođen mnogo manjim otporima, ali većoj brzini vozila u odnosu prema prvome stupnju.

U trećem stupnju su međusobno izravno povezani vratilo spojke i mjenjačko vratilo. Mjenjačko vratilo ima isti okretni moment i broj okreta kao i motor. Vozilo može svladati manje otpore uz maksimalnu brzinu.

U svim navedenim stupnjevima mjenjačko vratilo je imalo isti smjer kretanja kao koljenasto vratilo motora. prema tome, u vožnji naprijed bio je smjer okretanja mjenjačkog vrtila uvijek jednak smjeru okretanja koljenastog vrtila motora. Da bi se omogućilo gibanje vozila unatrag, treba promijeniti smjer okretanja mjenjačkog vrtila. To se postiže pomoćnim zupčanicom. Prijenosni omjer za vožnju unatrag veći je od prvog stupnja, jer se u vožnji unatrag vozilo se smije gibati velikim brzinama.

Tablica 3 - Okretaji motora pri promjeni brzina

	Faktor pada između omjera pri prijenosu između brzina	Okretaji motora pri mijenjanju brzina							
		5000	5500	6000	6500	7000	7500	8000	8500
Promjena brzine		Okretaji motora pri promjeni brzina							
1st -> 2nd	0,565	2827	3110	3393	3675	3958	4241	4524	4806
2nd -> 3rd	0,685	3426	3769	4111	4454	4796	5139	5481	5824
3rd -> 4th	0,723	3615	3976	4338	4699	5061	5422	5784	6145
4th -> 5th	0,822	4112	4523	4935	5346	5757	6168	6579	6991
5th -> 6th	0,841	4205	4625	5045	5466	5886	6307	6727	7148

Izvor: obrada autora

Nedostatak je običnog mehaničkog mjenjača u otežanom prelaženju iz jednog stupnja u drugi. Pri promjeni stupnja čuju se jaki šumovi koji su rezultat klizanja među zupčanicima zbog nesinkroniziranog broja okreta. zbog toga se zupci na zupčanicima s čeonu strane brzo troše i lome. smanjenje širine zubaca dovodi do još težeg spreznjanja uz jake i neugodne šumove. kada

trošenje zubaca pređe kritičnu granicu, zupčanici samostalno iskaču iz zahvata. Tada je jedina pomoć zamjena istrošenih zupčanika.

Zato je konstruiran novi mjenjač, a novina je sinkronizacija broja okreta među zupčanicima, pa se zato naziva sinkroni mjenjač. Do danas se razvilo nekoliko različitih konstrukcija sinkronog mjenjača, ali je prvo mjesto zadržala najjednostavnija i najpouzdanija konstrukcija.

Osnovne karakteristike sinkronih mjenjača koji se i danas ugrađuju u vozila jesu:

1. Zupčanici su u neprekidnom međusobnom zahvatu.
2. U primjeni su kosi zupci na zupčanicima.
3. Sinkrone ogrlice omogućavaju sinkronizaciju.
4. Bešuman odabir stupnjeva prijenosa.
5. Veća pouzdanost i duže trajanje u odnosu na obični mehanički mjenjač. (Čevra, 2003, 32.)

Budući da je sinkroni mjenjač sasvim nova konstrukcija u odnosu na obični mehanički mjenjač. U sinkronom mjenjaču zupčanici svih stupnjeva (osim za vožnju unatrag) u neprekidnom su zahvatu. Zupčanici na mjenjačkom vratilu nisu čvrsto uklonjeni, već se na njemu slobodno okreću, pa se mogu primijeniti zupčanici s kosim zupcima. Njihova prednost je postupni zahvat zupca i postupno preuzimanje otpora. Oni rade bešumnije i trajniji su u odnosu na ravne zupce.

Glava sinkrona može biti jednostrana ili dvostrana. Jednostrana ima sinkronu ogrlicu samo s jedne strane glave, a dvostrana s obje strane glave. Dvostrana glava služi za uključivanje dvaju stupnjeva.

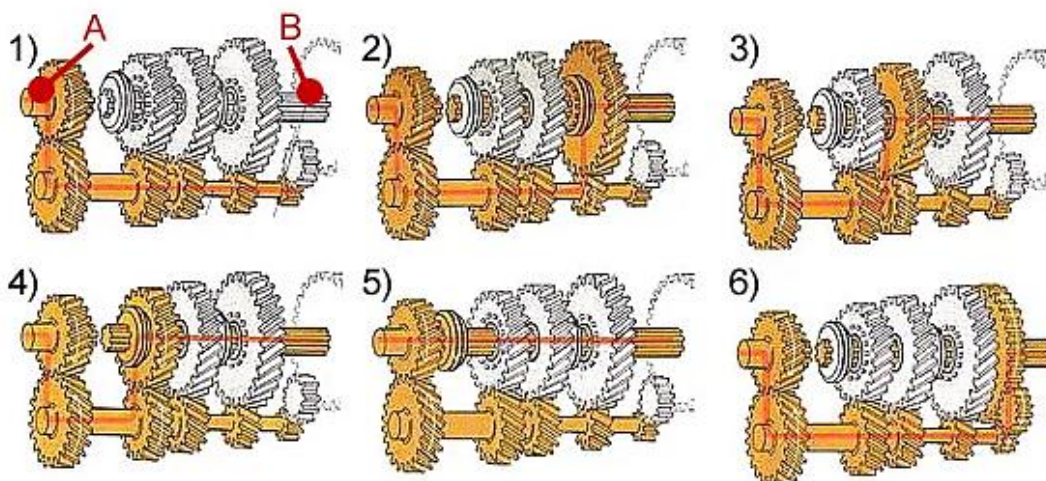
Uređaj za sinkroniziranje sastoji se od konusa i protukonusa koji nakon međusobnog uključivanja usporavaju ili koče okretanje zupčanika i kada se njihov broj izjednači, može se vršiti uključivanje. Ručice (vilice za spajanje stupnjeva prijenosa i izlazne osovine mjenjača) mijenjaju položaj kao rezultat podešavanja ručice mjenjača (govorimo o ručnom, ili ručnom, mjenjaču u kojem se stupnjevi prijenosa mijenjaju ručno, a ne automatski). (Čevra, 2003, 33.)

Povezivanje zupčanika s mjenjačkim vratilom vrši specijalna sinkrona glava. Pomična ogrlica ozubljena je s unutrašnje strane i može se uzdužno pomicati tijekom sinkrona. Na vanjskoj

strani ogrlice urezan je utor u koji ulazi vilica za pomicanje ogrlice. Tijelo sinkrona ozubljeno je s vanjske i unutrašnje strane.

Unutrašnji zupci služe kao veza s mjenjačkim vratilom. U tijelo sinkrona koje se može pomicati u uzdužnom smjeru po mjenjačkom vratilu urezana su tri utora u koje smještena tri plosnata klizača. Svi spomenuti dijelovi izraženi su od legiranog čelika, osim sinkrone ogrlica koja je od bronce. Ona je konična s unutrašnje i vanjske strane, a s čela ima zupce za vođenje. Unutrašnji konus ogrlice ima nekoliko utora, a prilagođen je konusu zupčanika. (Čevra, 2003, 32.)

Slika 4 - Postavke zupčanika u odabranom stupnju prijenosa



Izvor: <https://www.autonet.hr/aktualno/tehnika/skola/prijenos-snage-ii/> preuzeto 13.06.2022.

- 1) Prazni hod: zupčanik ulazne osovine (A) kvačila ili radilice čvrsto je povezan s osovinom i okreće se s njom. Zupčanici koji vode do izlazne osovine (B) diferencijala, odnosno kotači, slobodno se okreću sa svojim osovinama i prikazani su u parovima prema stupnju prijenosa.
- 2) I stupanj prijenosa: najveći zupčanik na izlaznom vratilu, poluga (vilica) spojena je na izlazno vratilo (maksimalni prijenosni omjer, npr. 3,92:1, odnosno broj zubaca zupčanika na vratilu koji vode do diferencijala je 3.92 više od broja zubaca na diferencijalu) zupčanika ulazne osovine.

- 3) II stupanj prijenosa: prvi zupčanik sada se ponovno slobodno okreće na izlaznom vratilu. U ovom slučaju, obično je spojen na izlaznu osovinu zupčanik drugog stupnja prijenosa, a povezuje ga poluga koja se koristi za spajanje zupčanika. U kombinaciji sa specifičnim ozubljenjem ulaznog vratila, postiže se prijenosni omjer od npr. 2,04:1 u korist zupčanika na izlaznom vratilu (izlazno vratilo se okreće 2,04 puta sporije od ulaznog vratila.)
- 4) III stupanj prijenosa: slično kao u prethodnom primjeru, sada su „izvučeni“ zupčanici izlazne osovine (I, II stupanj prijenosa), a posao obavljaju zupčanici III stupnja prijenosa. Postignut je prijenosni omjer od npr. 1,37:1, što znači da se izlazna osovina sada okreće 1,29 puta sporije od ulazne osovine.
- 5) IV stupanj prijenosa: kod ručice mjenjača došli smo do završne faze. Svi zupčanici izlaznog vratila su isključeni, a pogon ulaznog vratila nastavlja biti proporcionalan izlaznom vratilu. Prijenosni omjer je 1:1, odnosno za svaki okretaj koljenastog vratila vratilo koje vodi do diferencijala okrene se za jedan okretaj.
- 6) Hod unazad: zupčanici I, II, III na izlaznom vratilu i dalje su isključeni (izravna veza između ulaznog i izlaznog vratila), poluga koja se koristi za spajanje zupčanika sada stvara vezu između zupčanika na izlaznom vratilu, međuzupčanika i zupčanik. Očito se sada zupčanik izlaznog vratila okreće u suprotnom smjeru (prijenosni omjer npr. 3,42:1), zbog čega je između zupčanika ulaznog i izlaznog vratila „utaknut“ drugi zupčanik (jer se dva međusobno povezana zupčanika rotiraju u suprotnim smjerovima.)
(<https://www.autonet.hr/aktualno/tehnika/skola/prijenos-snage-ii/>)

5. Automatski mjenjači

5.1. Pojmovno određenje automatskog mjenjača

Automatski mjenjač se sastoji od tzv. planetarija (zupčanika). Planetarni zupčanici vrte se oko „sunčanog“ zupčanika, a nalaze se na svom nosaču koji se u praksi nalazi na osovini prethodno spomenutog sunca. Stupnjevi prijenosa ovise o zaustavljenim zupčanicima koje mogu zaustaviti kočnice ili ih unatrag uključiti spojke. U pravilu, mijenjanje brzina vrši se automatski i to pomoću centrifugalnog regulatora koji usmjerava ulje u mjenjaču, a može se vršiti i ručno pomoću ručice mjenjača. (<https://automobili.hr/novosti/novosti-2/rucni-vs-automatski-mjenjac> preuzeto 14.06.2022)

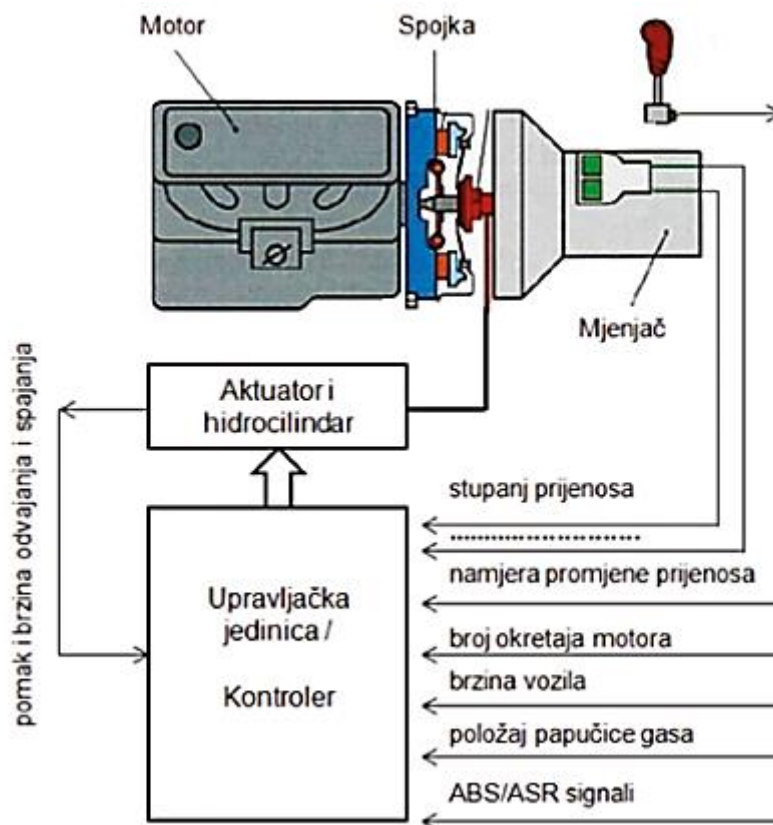
Automatski mjenjač nema 3,4,5,6 stupnjeva, već niz stupnjeva od najvećeg prijenosnog omjera do omjera 1:1. Time se postiže neprekinuto prilagođavanje motora otporima vozila, iako su ti mjenjači skuplji, sve više se ugrađuju u vozila, jer se smanjenom potrošnjom goriva brzo isplaćuju. (Čevra, 2003, 39.)

5.2. Poluautomatski mjenjači

Mijenjanje stupnjeva prijenosa se izvodi ručno uz automatsko isključivanje spojke. To su mjenjači koji prekidaju protok snage između motora i mjenjača. U usporedbi s ručnim mjenjačem, vožnja je jednostavnija jer nema papučice spojke. Kvačilo se automatski isključuje sa svakom promjenom stupnja prijenosa.

Senzor ručice mjenjača nadzire namjenu vozača i aktuator (motor s pužnim prijenosnikom ili servo motor položaja) isključuje kvačilo. Ovo odvajanje kvačila omogućuje vozilu pokretanje bez iznenadnog podrhtavanja i proklizavanje kotača. Upravljačka jedinica prima podatke i uspoređuje ih s podacima u memoriji te odrađuje optimalno proklizivanje pri pokretanju vozila. (Mikulić, 2020, 160.)

Slika 5 - Sustav poluautomatskog mjenjača



Izvor: Mikulić, 2020, 160.

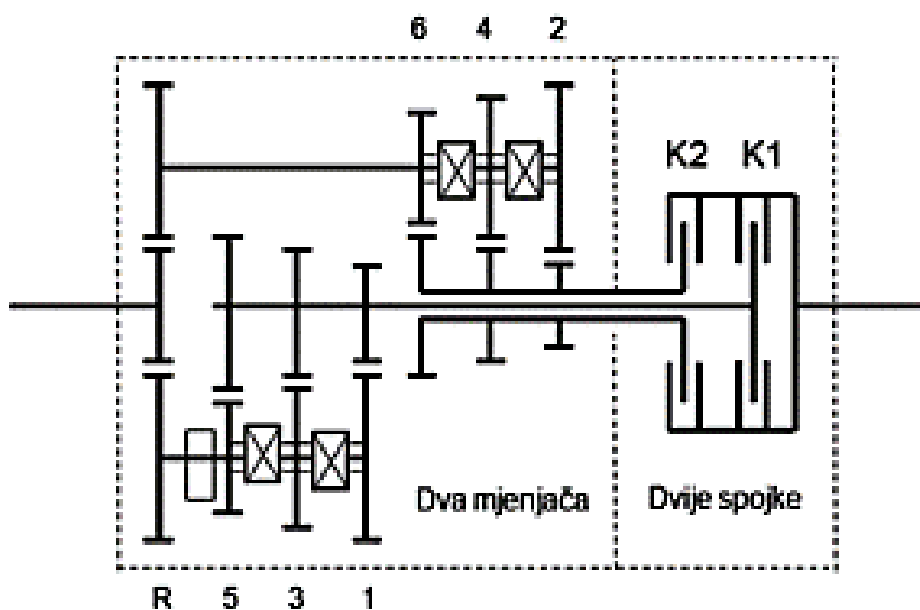
5.3. DSG automatski mjenjači

DSG (Direct Shift Gearbox) mjenjači tehnološki su napredniji mehanički mjenjači. To su zupčasti mjenjači koji omogućuju promjenu stupnjeva prijenosa bez prekida snage. Takvi mjenjači ne koriste pedalu spojke radi promjene stupnja prijenosa, pa se nazivaju i direktni mjenjači. (Mikulić, 2020, 161).

DSG mjenjači su robotski prijenosnici koji vam omogućuju promjenu stupnja prijenosa, a motor pritom radi. Budući da DSG-ovi (mjenjači s izravnim pomicanjem) ne zahtijevaju upotrebu papučice kvačila za promjenu omjera, nazivaju se izravnim mjenjačima. U praksi se koriste dva mehanička zupčanika i dvije spojke. Prilikom prebacivanja stupnjeva prijenosa, dvije spojke su nakratko uključene, a zatim se jedna spojka otkači, a druga aktivira, omogućujući mjenjaču promjene bez trzaja.

Nazivi DSG koji se koriste za opis mjenjača: sastoji se od podsklopova: dvije spojke mjenjača, dva mehanička sinkronizirana mjenjača, mehatronike mjenjača i aluminijskog kućišta. Ovaj mjenjač automatski upravlja spojkama sukladno izabranom programu vožnje (automatski, sportski ili ručno).

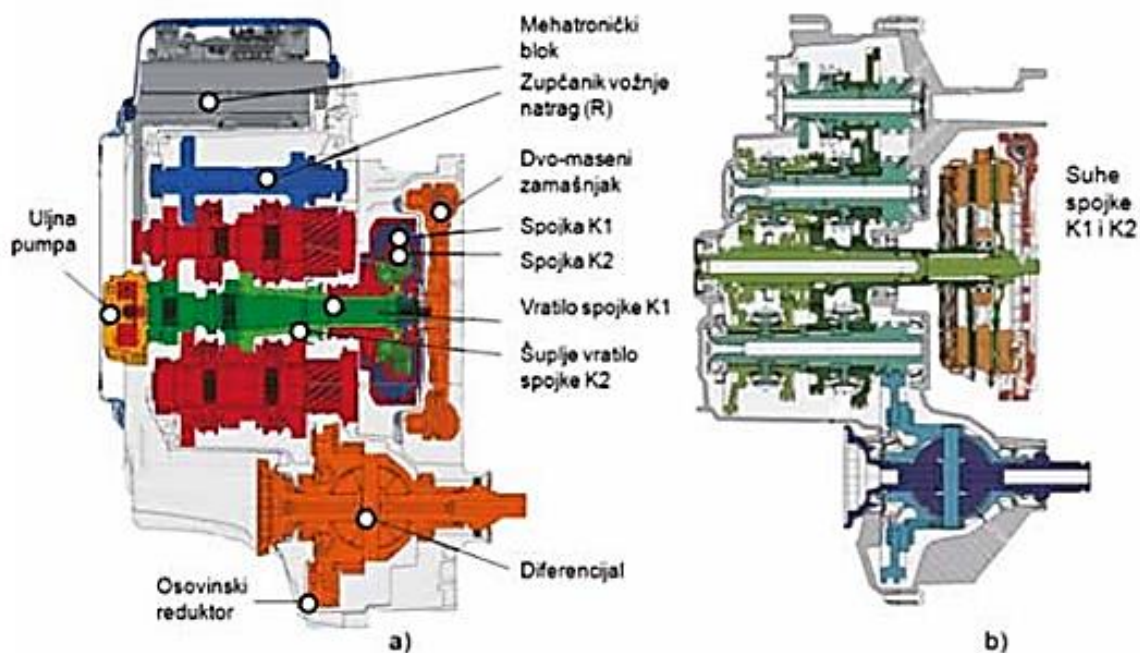
Slika 6 - Koncept DSG mjenjača (dva mjenjača i dvije spojke)



Izvor: Mikulić, 2020, 162

DSG mjenjač sastoji se od: dvije spojke mjenjača, dva mehanička sinkronizirana mjenjača (dvije grane mjenjača), modula mehatronike i kućišta. DSG mjenjač sa 6 stupnjeva prijenosa s dvije uljne spojke i DSG mjenjač sa 7 stupnjeva prijenosa i dvije suhe spojke, te diferencijalom DSG mjenjač sastoji se od: dvije spojke mjenjača (K1, K2), dva mehanička sinkronizirana mjenjača (dvije grane mjenjača), modula mehatronike i kućišta. DSG mjenjač sa 6 stupnjeva prijenosa s dvije uljne spojke i DSG mjenjač sa 7 stupnjeva prijenosa i dvije suhe spojke, te diferencijalom. (Mikulić, 2020, 162.)

Slika 7 - DSG mjenjači (a- sa uljnim spojkama, b - sa suhim spojkama)



Izvor: Mikulić, 2020, 162

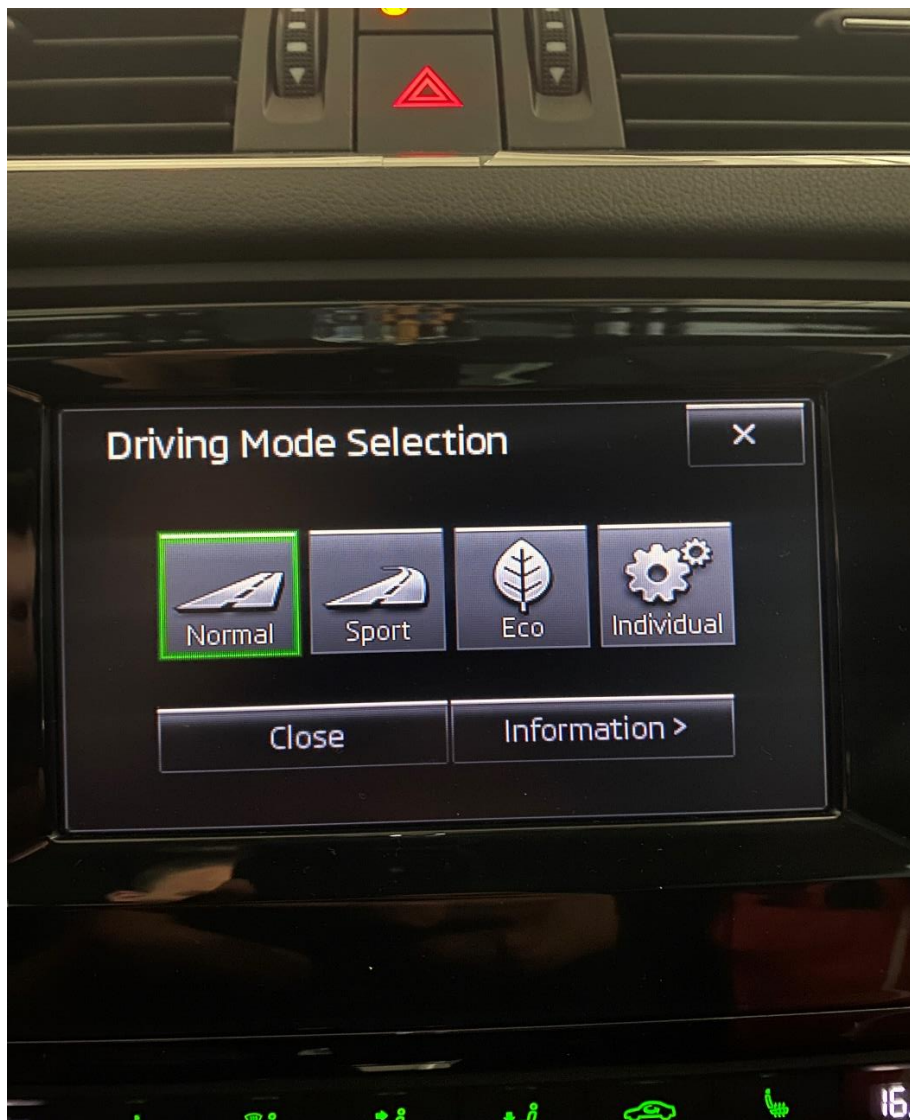
Procesor zaključavanja položaja i ručice uključen je u konstrukciju sklopa ručice mjenjača. Hallovi senzori omogućuju prepoznavanje položaja ručice, što procesor određuje pomoću trajnih magneta. U mjenjaču se nalazi blok mehatronike. Čine ga elektrohidrauličke jedinice i upravljačke jedinice, koje su poznate i kao procesori. Tamo se nalazi većina senzora. Spojnicama upravlja mehatronička jedinica.

Dvije spojke energije usmjeravaju na ujednačene i neoprane faze. Sljedeći stupanj prijenosa već je pripremljen jer je kvačilo za taj mjenjač isključeno jer je jedan mjenjač uvijek uključen u drugi. Vrijeme potrebno za promjenu mjenjača je 0,3-0,4 sekunde. Zupčanici su jednostruki, dvostruki ili trostruko sinkronizirani, ovisno o opterećenju.

Odstupanja u broju okretaja izjednačavaju se uz pomoć veće površine trenja, pa je potrebna manja sila za pogon čeljusti prema zadanom stupnju prijenosa. Osnova sinkronizacije je skup mesinganih prstenova koji sprečavaju pomicanje spojnice zupčanika radi čvrstog spoja dok se ne izjednače kutne brzine spojnih dijelova.

Mod selektor (Drive Mode Selector) pruža izbor i prilagodbu vožnje uvjetima kretanja i preferenciji vozača.

Slika 8 - Prikaz driving mode selection



Izvor: obrada autora

DSG uvijek ima šest stupnjeva prijenosa: jedna spojka kontrolira prvu, treću i petu, dok druga, četvrta i šesta spojke upravljaju drugom, četvrtom i šestom. Kao rezultat, sustav je praktički simetričan. Druga spojka uključuje se kada je DSG u prvom stupnju prijenosa (spojka 1-3-5 izravno je pričvršćena na motor), omogućavajući okretanje ostalih stupnjeva prijenosa, a time i praktičnu upotrebu DSG-a. DSG čak može odabrati koju će brzinu pripremiti zahvaljujući ogromnom broju senzora i mikroprocesora.

To je pitanje milisekundi, pa kad, na primjer, jako kočite, automatski vas vraća u puno niži, tj. Odgovarajući stupanj prijenosa (recimo iz pete u drugu brzinu).

Kao rezultat toga, najveća je korist ove metode nedvojbeno brzo mijenjanje brzina. Automobilom opremljenim DSG-om može se voziti na razne načine. Njegov se dizajn temelji na konceptima klasične automatike, kao što je suvremeni Tiptronic. Sustav Tiptronic također je iz koncerna Volkswagen, a DSG je njegova logična evolucija.

Ručice mjenjača su identične kod obje varijante – imaju skoro standardnu automatik-shemu s **P-R-N-D** pozicijama. Dva dodatka optički čine razliku:

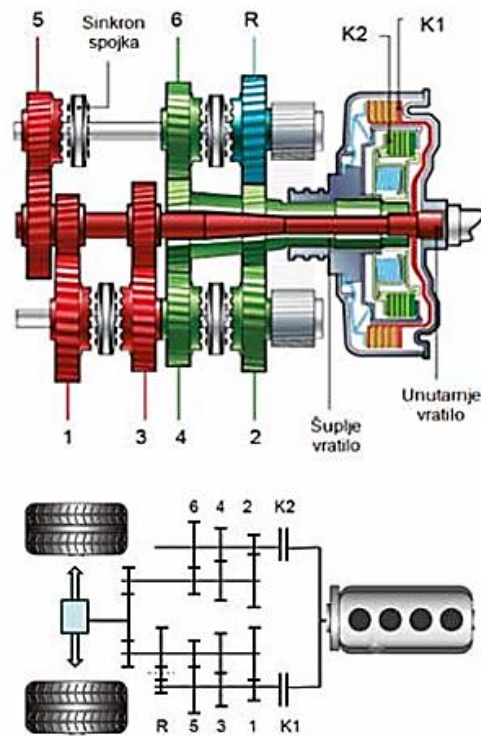
1. Pored automatskog, položaj D (pogon) sadrži ručnu opciju u kojoj vozač može odabrati stupnjeve prijenosa. To može učiniti pomicanjem istih ručica udesno ili pomoću malih poluga iza upravljača. Druga razlika od tradicionalnog automatika je položaj S (sport).
2. S (Sport) je automatska postavka dizajnirana za vozače koji se, razumljivo, žele natjecati u sportu. Ovdje računalo koje regulira mjenjač mijenja brzine malo kasnije (pri većim okretajima), omogućujući automobilu da izvuče punu snagu.

Slika 9 - Ručica DSG mjenjača



Izvor: Obrada autora

Slika 10 - Shema DSG mjenjača



Izvor: Mikulić, 2020, 164

Kontrola stupnja prijenosa je mehatronički modul. Mehatronički modul nalazi se unutar mjenjača. Sastoji se od elektrohidrauličke jedinice i upravljačke jedinice tj. procesora. Tamo se nalazi većina senzora. Upravljačka jedinica mjenjača povezana je preko CA sabirnice s drugim sustavima vozila, kao što su sustav upravljanja motorom i sustav aktivne stabilizacije vozila. Upravljačka jedinica upravlja spojkama K1 i K2, kao i spojkama za sinkronizaciju u mjenjaču. Senzor tlaka mjeri radni tlak ulja u kvačilu, a senzor temperature prati temperaturu ulja kako bi se spriječilo preopterećenje. Upravljača jedinica uspoređuje signal brzine sa signalom brzine motora i izračunava potrebno proklizivanje za spojke K1 i K2. Sklop ručice mjenjača sadrži položaj ručice mjenjača i držač za zaključavanje. Položaj poluge detektiraju Hallovi senzori i određuju trajni magneti. (Mikulić, 2020, 165.)

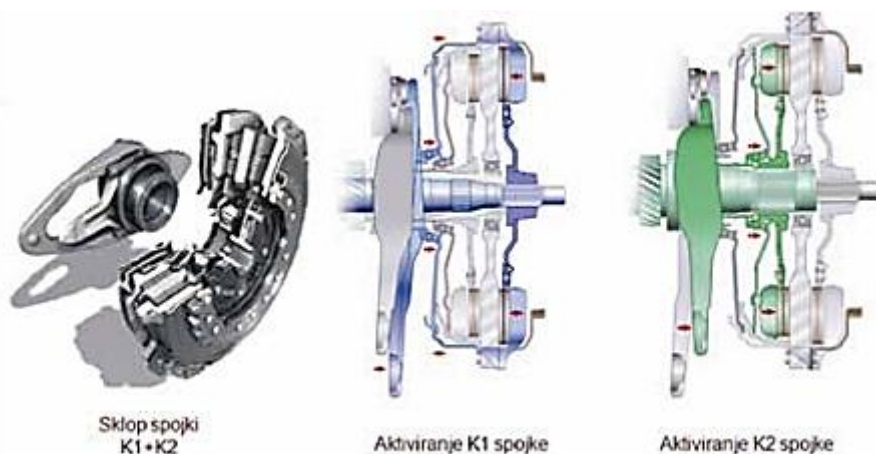
Hidraulički uređaj mjenjača naizmjenično vrši uključivanje spojki K1 i K2, hlađenje spojki, promjenu stupnjeva prijenosa pomoću sinkron spojki i podmazivanje zupčanika. Sastoji se od zupčaste pumpe s unutarnjim ozubljenjem, ventila spojki, filtera, hladnjaka ulja, kanala i

aktuatora. Pumpa dobiva pogon od pogonskog vratila, koje od motora prolazi kroz šuplje pogonsko vratilo od pumpe. Vrijednosti radnog tlaka ulja iznose 5-20 bar, a maksimalni tlak ograničen je ventilom spojke. DSG mjenjač koristi oko 6,5 L ulja ATF specifikacije. (Mikulić, 2020, 165.)

DSG mjenjač sa 7 stupnjeva prijenosa koristi dvije suhe spojke K1 i K2. Uključivanje K1 spojke aktivira se pomicanjem veće vilice. Time se zateže tanjurasta opruga koja privlači potisnu ploču, koja pritišće lamelu spojke na zamašnjak za prijenos okretnog momenta s motora na unutarnju osovinu mjenjača. K2 spojka se aktivira uz pomoć manje vilice, koja zateže disk opruge i pritišće potisnu ploču na drugu potisnu ploču koja prenosi okretni moment na šuplju osovinu. U praznom hodu obje su vilice u neutralnom položaju, pri čemu se diskovi opruge otpuštaju i nema kontakta između lamela i ploče.

Pomoću spojke K1 prenose se 1, 3, 5 i 7. omjer prijenosa, dok 2, 4, 6 i R stupanj prijenosa koriste K2 spojku za prijenos. Budući da je jedan prijenos uvijek uključen, sljedeći stupanj prijenosa unaprijed je odabran u drugom. Mjenjači koriste dvije vrste ulja, ulje za mehanički dio podmazivanja i ulje za mehatroniku. Količina ulja u mehaničkom dijelu DSG mjenjača druge generacije iznosi 1,7 L, a količina ulja u mehatroničkom dijelu iznosi 1,1 L. (Mikulić, 2020, 167.)

Slika 11 - Dvije suhe spojke K1 i K2



Izvor: Mikulić, 2020, 168

5.4. Konvencionalni automatski mjenjači

Prvi automatski mjenjači, zvani konvencionalni, tehnološki su unaprijeđeni uvođenjem računalnog sustava brže promjene stupnjeva prijenosa. Mjenjač može biti smješten u skladu s pogonom, na jednu ili više osovina, tj. s poprečnim ili uzdužnim smještajem motora. Sastavni dijelovi automatskog mjenjača su hidrodinamički pretvarač okreta, planetarni mjenjač i sustav mehatronike.

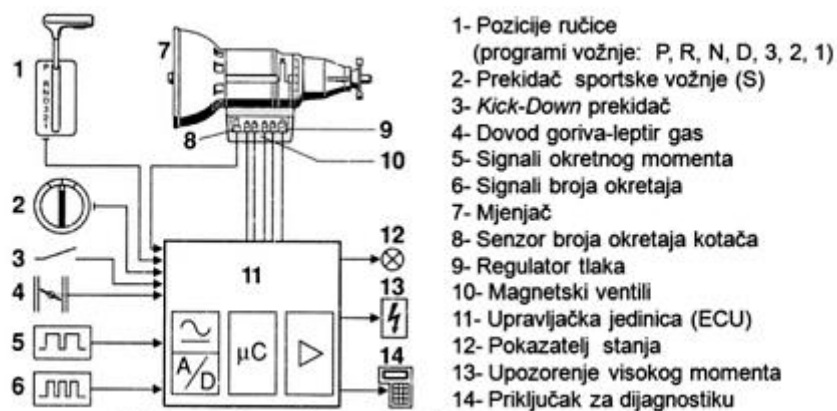
Konvencionalni automatski mjenjač pruža:

- Rasterećenje vozača i povećanje udobnosti vožnje
- Promjenu stupnja prijenosa prema programu vožnje (Mikulić, 2020, 168.)

Koristi se za prijenos većih okretnih momenata 300-800 Nm. Okretni moment podiže i prenosi ulje koje prolazi kroz radni prostor pretvarača bez čvrste veze između crpke i turbinskog kruga. Usporivač, koji se ponekad naziva i retarder vozila, uključen je u prijenosnike težih vozila.

Automatski mjenjači omogućuju bez-trzajnu promjenu stupnjeva prijenosa.

Slika 12 - Shema konvencionalnog automatskog mjenjača



Izvor: Mikulić, 2020, 169.

Kako bi vozač mogao izabrati program vožnje, vozaču su na raspolaganju različite pozicije ručice mjenjača (P, R, N, D, 3, 2, 1). Osnovne pozicije su: P - parkiranje vozila, R - vožnja unatrag, N - neutralno, D (drive-pogon) - ekonomična vožnja, te (1), (2), (3) - vožnja u niskim stupnjevima prijenosa - vuča prikolice / uspon). Sportska vožnja S (sport) može se odabrati na prekidaču. Motor se može startati samo kada je ručica za biranje u N ili P poziciji. Na instrument ploči vozač može vidjeti odabrane pozicije vožnje. (Mikulić, 2020, 169.)

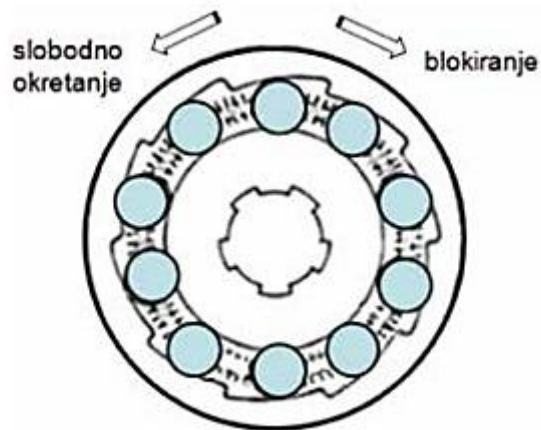
Hidrodinamički pretvarač momenta često se naziva konvertor. sastoji se od triju hidrauličnih kola. U zatvorenom krugu uljni tlak iznosi 3-6 bar. Turbinski kotač spojen je na ulazno vratilo planetarnog prijenosnika i prijenosnu spojnicu pretvarača, dok je kotač pumpe povezan s radilicom motora. Statorski krug, koji je povezan s kućištem preko jednosmjerne spojke, omogućuje povećanje okretnog momenta motora. Porast okretnog momenta automatski se kontrolira opterećenjem i padom broja okretaja turbinskog kotača u odnosu na kotač pumpe.

Statorski krug, koji povećava zakretni moment, u osnovi je reaktorski krug. Ulje koje dolazi iz lopatica turbine pokušava okrenuti lopatice statora u suprotnom smjeru. Međutim, zbog jednosmjerne spojke, ulje se usporava zbog izuzetno zakrivljenih lopatica, povećavajući reaktivnu silu na turbini, što rezultira povećanjem momenta.

Nema reaktivnog momenta na krugu statora kada je moment na turbinama i krugovima pumpe izjednačen. Statorski krug slobodno se okreće u smjeru turbine i kruga pumpe, zbog jednosmjerne veze umetnute između osovine i statorskog kruga, kako bi se izbjeglo stvaranje otpora kretanju. Kao rezultat, pretvarač se prebacuje u način hidro spojnice, povećavajući izlaznu snagu. Blokirani smjer omogućuje prijenos okretnog momenta, a suprotni smjer omogućuje slobodno okretanje statorskog kola.

Spojka mjenjača obično je ugrađena između zamašnjaka motora i turbinskog kruga pretvarača. Moguće su jednodijelne ili višeslojne frikcijske spojnice. Ulje pod tlakom prolazi kroz provrt pogonskog vratila u lijevu stranu spojke, odvajajući ploču od zamašnjaka i odvajajući spojku mjenjača.

Slika 13 - Shema jednosmjerne statorsche spojke s valjcima



Izvor: Mikulić, 2020, 171.

Karakteristike primjene hidrodinamičkog pretvarača jesu: kompaktna konstrukcija, rad bez buke, meko pokretanje vozila, okretni moment povećava se automatski prema otporima vožnje, a pritom potpuno prigušuje torzijske vibracije i udarce. Kod velikih brzina kretanja i kod kočenja vozila, pretvarač se isključuje iz prijenosa snage uz pomoć spojke za premošćivanje, čime se ostvaruje direktan prijenos snage od motora na planetarni mjenjač. (Mikulić, 2020, 172)

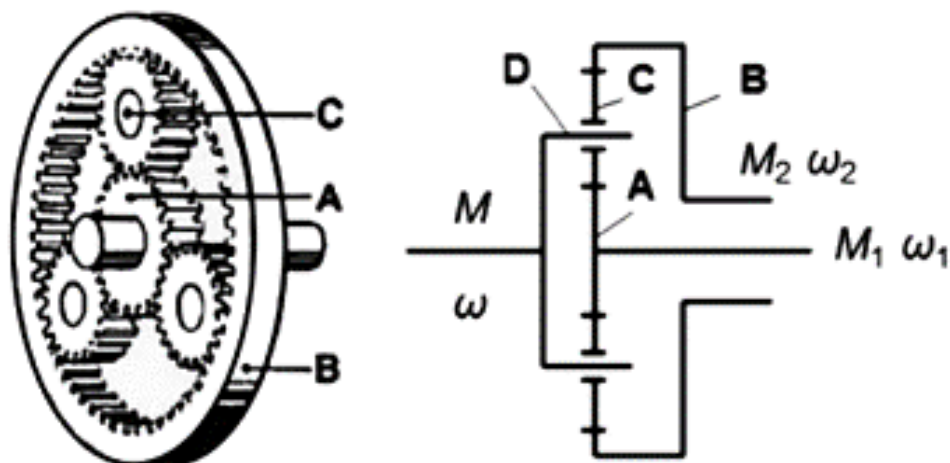
Hidromehanički pretvarač ima kompaktnu konstrukciju, tihi rad, meko pokreće vozilo te se sukladno otporima povećava okretni moment.

Planetarni prijenosnik treba uvrstiti u kategoriju konvencionalnih prijenosnika. Budući da povećani okretni moment hidrodinamičkog pretvarača nije dovoljan za potrebe vožnje, dodan je planetarni prijenosnik koji osigurava veći broj brzina. Koristan je jer je lakši i manji od ostalih prijenosnika, a omogućuje lakšu automatizaciju promjene brzina bez prekida.

Elementi jednostavnog planetarnog reda jesu:

1. Središnji zupčanik (sunce) – A
2. Sateliti (planeti) – C
3. Vanjski zupčanik – B
4. Nosač satelita – D

Slika 14 - Jednostavni planetarni red



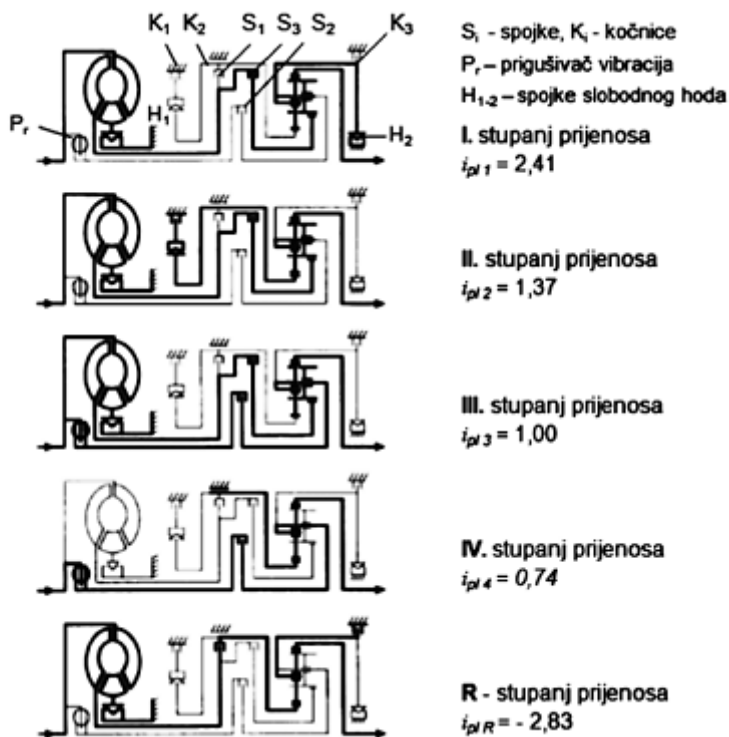
Izvor: Mikulić, 2020, 172.

Zupčanici su u stalnom zahvatu. Svaki od njih može biti pogonski, gonjeni ili kočeni element. Različiti stupnjevi prijenosa postižu se kočenjem nekog od nepogonskih elemenata, uz pomoć ugrađenih spojki i kočnica. (Mikulić, 2020, 173.)

Prijenos snage u pojedinačnim stupnjevima prijenosa prikazan je na primjeru ZF 4+1 mjenjača. Okretni moment motora prenosi se na planetarne zupčanike i izlazno vratilo putem pretvarača i aktiviranih priključaka i kočnica. Budući da je prijenosna spojka uključena, pretvarač zakretnog momenta se ne aktivira u načinu brzine.

Hidraulički uređaj služi za osiguranje radnog tlaka u konvertoru i za promjenu stupnja prijenosa u planetarnom mjenjaču. Pritom, ulje omogućuje podmazivanje i hlađenje dijelova mjenjača. Sastoji se od zupčaste pumpe, filtera, hladnjaka, upravljačkih ventila i ATF ulja. Hidraulička pumpa dobiva pogon od pumpnog kolapretvarača i osigurava radni tlak u pretvaraču (3-4 bar). Tako visoki tlak sprječava pojavu kavitacije i oštećenja konvertora. Tok strujanja ulja prema spojkama i kočnicama za uključivanje određenog stupnja prijenosa, sukladan je izboru programa odnosno položaju ručice mjenjača. (Mikulić, 2020,173.)

Slika 15 - Tijek prijenosa snage

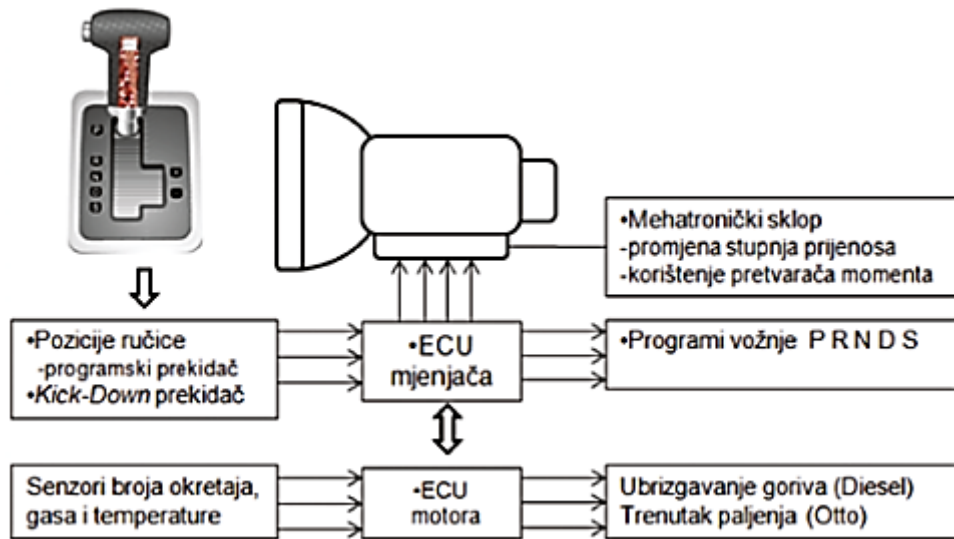


Izvor: Mikulić, 2020, 173.

Hidraulički uređaj održava radni tlak u hidrodinamičkom pretvaraču i omogućuje planetarnom prijenosniku promjenu brzina. S druge strane, ulje podmazuje i hladi dijelove mjenjača. Zupčasta pumpa, filtri, hladnjak, kontrolni ventili i ATF ulje dio su svega toga. Krug crpke pretvarača pokreće hidrauličku pumpu koja daje radni tlak u pretvaraču.

Jednako je važan modul elektroničke upravljačke jedinice prijenosa ECU, koji je sastavni dio mehatroničkog sklopa. Hidrauličke komponente mjenjača povezane su s upravljačkom jedinicom jedinice, koja preuzima logičnu funkciju regulacije i upravljanja promjenama stupnja prijenosa. Suvremeni elektronički sustav upravljanja prikazan je na donjem dijagramu

Slika 16 - Sustav suvremenog elektroničkog upravljanja



Izvor: Mikulić, 2020, 175.

Izborom programa vožnje, upravljačka jedinica mjenjača ECU odlučuje o:

- Izboru stupnja prijenosa
- Točki prebacivanja stupnja prijenosa
- Uključivanjem spojke za premošćivanje
- Kvaliteti promjene stupnja prijenosa (promjena tlaka ulja u spojkama)
- Smanjenju trzaja pri promjeni prijenosa bez prekida toka snage

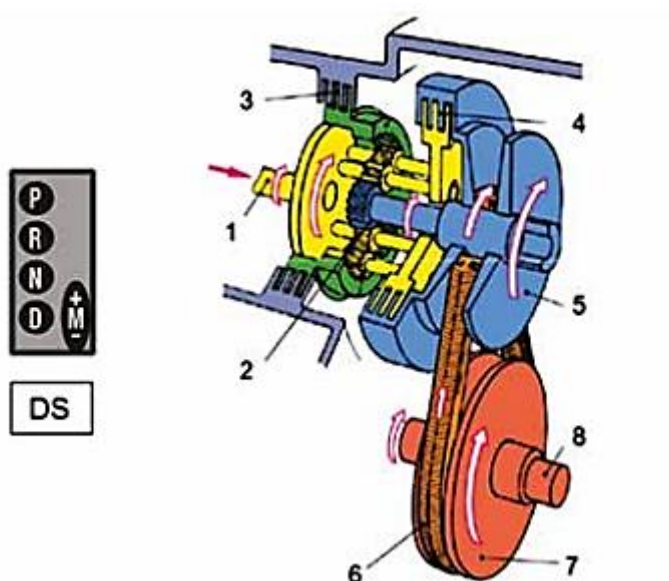
Obično se prebacivanje u niži stupanj prijenosa izvodi kada je brzina motora niska, a prebacivanje u viši stupanj prijenosa izvodi se kada je brzina motora visoka. U sportu se promjene stupnjeva prijenosa događaju pri višim brzinama motora. Zbog toga vozilo ima veću potrošnju goriva. (Mikulić, 2020, 175.)

U nekim mjenjačima postoji zimski program (Winter) koji omogućuje pokretanje vozila iz višeg stupnja prijenosa (npr. trećeg stupnja prijenosa) kako bi se smanjio moment i spriječilo proklizivanje kotača. Automatski mjenjač također može biti opremljen posebnim funkcijama, kao što je funkcija AGS za prilagodljivu kontrolu mjenjača (AGS- Adaptive Getribe Steuerung Adaptive Transmission Control). (Mikulić, 2020, 175.)

5.5. CVT automatski mjenjači

Automatski mjenjač CVT omogućuje kontinuirano mijenjanje brzina na temelju uvjeta vožnje u vozilu. Varijatori se obično nazivaju variijatorima i imaju komercijalna imena povezana s proizvođačima automobila. Neprekidni prijenosnik tipa variijatora napredniji je oblik prijenosa snage od zupčanika jer je protok momenta motora konstantan. U usporedbi s tradicionalnim automatskim mjenjačem, nudi veće ubrzanje vozila, veći komfor vožnje i manju potrošnju goriva.

Slika 17 - Presjek CVT mjenjača



1 - ulazno vratilo, 2 - planetarni prijenosnik, 3 - spojka za kretanje unatrag (R), 4 - spojka za kretanje naprijed (D),
5 - pogonska remenica, 6 - metalni remen, 7 - gonjena remenica, 8 - izlazno vratilo

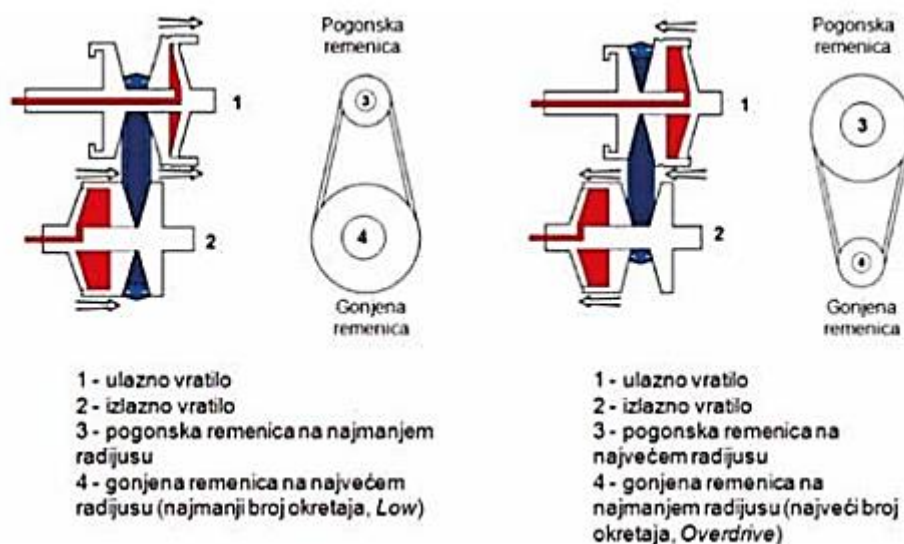
Izvor: Mikulić, 2020, 177.

Proizvođač vozila DAF (Van Doorne's Aahangwagen Fabriek) razvio je CVT mjenjač nazvan Variomatic 1958. godine s gumenim remenom. Oni su potisnuti u drugi plan zbog nemogućnosti prijenosa veće snage, manjeg iskorištenja i stvaranja velike buke. Njihova pregradnja postignuta je pojavom novih materijala i načina gospodarenja, pa se danas koriste s metalnim trakama tj. metalnim remenom.

Također se koristi CVT struktura (Nissan Extroid) s tranim diskovima. Većina CVT mjenjača prenosi 150 do 200 Nm okretnog momenta. Moderna verzija mjenjača prenosi veći okretni moment 300 do 350 Nm. (Mikulić, 2020, 178.)

Varijator, koji se sastoji od dvije V-remenice i klinastog remena ili metalnog lanca, srce je CVT-prijenosa. Snaga motora kontinuirano se isporučuje iz pogona na pogonsku remenicu, omogućavajući nebrojeni broj prijenosnih omjera. Usklađeni pristup i razmak polovica dviju konusnih remenica uzrokuje promjenu prijenosnog omjera. Trzanjem remena, održava se sila trenja i prijenos okretnog momenta.

Slika 18 - Shema rada variijatora



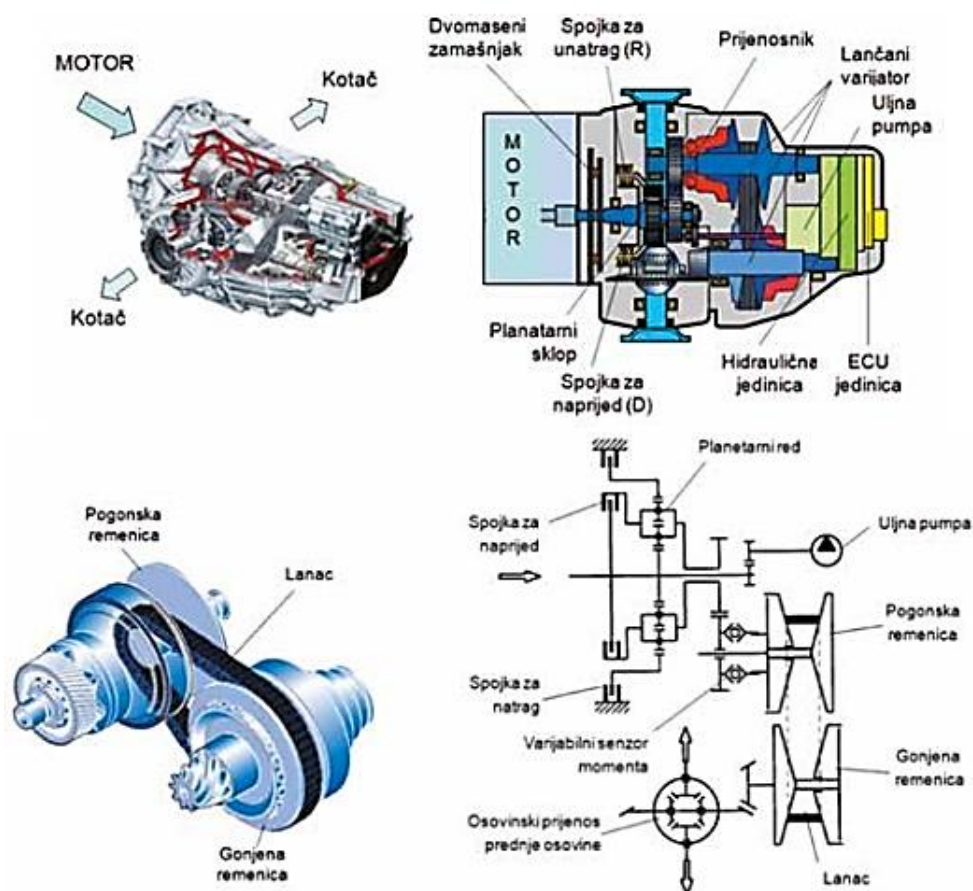
Izvor: Mikulić, 2020, 179.

CVT Multitronic je automatski mjenjač sa kontinuirano promjenjivim omjerom i osovinskim mjenjačem. Zaokretni moment motora prenosi se na planetarni mjenjač i retarder preko zamašnjak torzijskog prigušivača ili zamašnjaka s dvostrukom masom (ovisno o modelu motora). Uključena planearna spojka omogućuje smjer kretanja vozila prema naprijed (D), a uključena kočnica – unatrag (R). Senzor promjenjivog zaokretnog momenta (VSM) prilagođava oba seta remenica mjenjača istovremeno prema mjenjaču kako bi zategao lanac uz dovoljno trenja za prijenos zakretnog momenta.

Važno je osigurati da se napetost pogonske remenice precizno kontrolira kako bi se održalo trenje između remena i remenice. Stoga bi faktor sigurnosti prijenosa trebao biti zajamčen

pomoću potiska remena. Usporedba dvaju hidrauličkih sustava za guranje remena, standardni i moderni sustavi. Standardni sustav ima hidraulički cilindar na pokretnoj stani pogonske remenice i hidraulički cilindar na izlaznoj strani pogonske remenice. Uljnim tokom upravlja ECU jedinica koja određuje tlak u cilindrima sukladno potrebnom prijenosnom omjeru. (Mikulić, 2020, 181-182.)

Slika 19 - Koncept i kinematička sila CVT multitronic mjenjača



Izvor: Mikulić, 2020, 181.

Zakretni moment motora isporučuje se planetarnom prijenosniku i reduktoru preko zamašnjaka s torzijskim prigušivačem vibracija ili dvomasovnog zamašnjaka. Kada je uključena planetarna spojka, vozilo može ići naprijed, a kad je kočnica uključena, automobil se može okretati unatrag. Na stupanj korisnosti variatora utječu brojni elementi, posebno način na koji se remen pomiče radi održavanja napetosti.

CVT Multitronic koristi varijabilni senzor okretnog momenta koji osigurava funkcionalnu sigurnost na temelju održavanja faktora sigurnosti stezanja remena.

Za razliku od standardnog sustava, model dvostrukog sustava dijeli hidraulički cilindarski prostor na dva dijela:

- Glavne površine za stezanje pogonske remenice
- Odvojene manje parcijalne površine koje služe za brzo i fino prilagođavanje sile stezanja remena, bez trzaja i klizanja

Potiskivanje remena odvija se postupno pa ne dolazi do prekoračenja sile. Tako se održava postupan i konstantan faktor sigurnosti oko 25% iznad granice klizanja. (Mikulić, 2020, 182.)

6. Zaključak

Snaga motora trebala bi odgovarati uvjetima vožnje, zbog čega prijenos snage ima prijenosnik. Što je veći broj okretaja motora u usporedbi s brojem okretaja kotača to je više snage dostupno na pogon kotača. Mijenjanjem stupnjeva prijenosa mijenjamo prijenosne omjere između motora.

Razlikuju se ručni i automatski mjenjači. Ručni su mjenjači zupčastog tipa i sastoje se od 3 vratila sa zupčanicima i mehanizama za promjenu stupnjeva prijenosa.

U odnosu na njih automatski mjenjači su tehnološki napredniji i razlikuju se robotizirani klasični mjenjači, DSG mjenjači, konvencionalni automatski mjenjači i CVT mjenjači. Konvencionalni automatski mjenjač u odnosu na mehaničke mjenjače, pruža udobniju vožnju i manji zamor vozača. CVT mjenjač omogućava kontinuiranu promjenu stupnjeva prijenosa. DSG mjenjač sastoji se od dvije spojke. Kada motor dosegne dovoljan broj okretaja za promjenu brzine, automatika samo promjeni uključenost s jedne na drugu lamelu spojke.

Primarna uloga mjenjača, zajedno s diferencijalom, je smanjiti relativno visoke izlazne brzine motora na sporije brzine kotača vozila, a istovremeno povećati okretni moment koji se primjenjuje na kotače.

Prijenosnici s dvostrukom spojkom, koji imaju mnogo manje gubitke, već su ugrađeni u nekoliko serijskih vozila, što je rezultiralo uštedom goriva. Međutim najučinkovitiji DCT- ovi sa suhim kvačilom i dalje imaju probleme u vožnji i prihvaćanju tržišta. Kontinuirano promjenjivi mjenjač (CVT) vratio se posljednjih godina, a njegova se upotreba u novim voznim parkovima dramatično proširila.

Unatrag nekoliko godina broj automatskih mjenjača se drastično povećao u obziru na mehaničke mjenjače. To je razlog razvoja tehnologije i samih kvaliteta materijala proizvodnje. Automatski mjenjači danas pružaju jako puno, sigurniji su i na tržištu se više i više pojavljuju. Gubitci snage u prijenosu su gotovo jednako mali kao kod ručnih, promjene stupnjeva prijenosa su jako brze, a ugladenost promjene neznatno lošija nego kod klasičnih automatskih mjenjača.

LITERATURA

Popis knjiga:

1. Čevra A., Motori i motorna vozila 2, Školska knjiga Zagreb, Zagreb, 2003.
2. Mikulić D., Motorna vozila 3, Veleučilište Velika Gorica, Velika Gorica, 2020.
3. Radovan M., Tehnologija automobila, Media print, Zagreb, 2010.

Internet:

1. Usporedba automatskog i mehaničkog mjenjača:
<https://hr.puntomarinero.com/gearbox-automatic-or-mechanic-which/> 05.06.2022
2. Postavke zupčanika u odabranom stupnju prijenosa:
<https://www.autonet.hr/aktualno/tehnika/skola/prijenos-snage-ii/> 13.06.2022
3. Pojmovno određenje automatskog mjenjača: <https://automobili.hr/novosti/novosti-2/rucni-vs-automatski-mjenjac> preuzeto 14.06.2022

POPIS SLIKA

Slika 1 - Prijenosnici pogonske osovine	8
Slika 2 - Ručni 5-stupanjski mjenjač s dva vratila.....	10
Slika 3 - Ručni 5-stupanjski mjenjač s tri vratila	11
Slika 4 - Postavke zupčanika u odabranom stupnju prijenosa	14
Slika 5 - Sustav poluautomatskog mjenjača	17
Slika 6 - Koncept DSG mjenjača (dva mjenjača i dvije spojke).....	18
Slika 7 - DSG mjenjači (a- sa uljnim spojkama, b - sa suhim spojkama)	19
Slika 8 - Prikaz driving mode selection	20
Slika 9 - Ručica DSG mjenjača	21
Slika 10 - Shema DSG mjenjača.....	22
Slika 11 - Dvije suhe spojke K1 i K2.....	23
Slika 12 - Shema konvencionalnog automatskog mjenjača	24
Slika 13 - Shema jednosmjerne statorske spojke s valjcima	26
Slika 14 - Jednostavni planetarni red	27
Slika 15 - Tijek prijenosa snage.....	28
Slika 16 - Sustav suvremenog elektroničkog upravljanja	29
Slika 17 - Presjek CVT mjenjača.....	30
Slika 18 - Shema rada varijatora.....	31
Slika 19 - Koncept i kinematička sila CVT multitronic mjenjača	32

POPIS TABLICA

Tablica 1 - Usporedba mjenjača	5
Tablica 2 - Momenti vozila	9
Tablica 3 - Okretaji motora pri promjeni brzina	12