

SIGURNOSNE MJERE PRILIKOM PRESVLAČENJA UZLETNO SLETNE STAZE ZRAČNE LUKE PULA NOVIM ASFALTOM

Finderle, Tina

Master's thesis / Specijalistički diplomski stručni

2018

Degree Grantor / Ustanova koja je dodijelila akademski / stručni stupanj: **The Polytechnic of Rijeka / Veleučilište u Rijeci**

Permanent link / Trajna poveznica: <https://um.nsk.hr/um:nbn:hr:125:382675>

Rights / Prava: [In copyright](#)/[Zaštićeno autorskim pravom.](#)

Download date / Datum preuzimanja: **2024-09-04**



Repository / Repozitorij:

[Polytechnic of Rijeka Digital Repository - DR PolyRi](#)



VELEUČILIŠTE U RIJECI

Tina Finderle

SIGURNOSNE MJERE PRILIKOM PRESVLAČENJA UZLETNO SLETNE STAZE ZRAČNE LUKE PULA NOVIM ASFALTOM

(specijalistički završni rad)

Rijeka, 2018.

VELEUČILIŠTE U RIJECI

Odjel sigurnost na radu

Specijalistički diplomski stručni studij Sigurnost na radu

SIGURNOSNE MJERE PRILIKOM PRESVLAČENJA UZLETNO SLETNE STAZE ZRAČNE LUKE PULA NOVIM ASFALTOM

(specijalistički završni rad)

MENTOR

Kristina Dundović, predavač

STUDENT

Tina Finderle, bacc.ing.sec.

MBS: 2426000106/16

Rijeka, srpanj 2018.

VELEUČILIŠTE U RIJECI

Odjel sigurnosti na radu

Rijeka, 09.05.2018.

**ZADATAK
za specijalistički završni rad**

Pristupnici Tini Finderle

MBS: 2426000106/16

Studentici specijalističkog diplomskog stručnog studija Sigurnost na radu izdaje se zadatak specijalističkog završnog rada – tema specijalističkog završnog rada pod nazivom:

**SIGURNOSNE MJERE PRILIKOM PRESVLAČENJA UZLETNO SLETNE
STAZE ZRAČNE LUKE PULA NOVIM ASFALTOM**

Sadržaj zadatka: U radu je potrebno definirati opseg posla presvlačenja uzletno sletne staze. Prikazati dokumentaciju iz područja zaštite na radu koja je potrebna prilikom obavljanja navedenog posla. U praktičnom dijelu opisati postupak presvlačenja uzletno sletne staze novim asfaltom i sigurnosne mjere te izraditi upute za rad na siguran način. Definirati poslove s posebnim uvjetima rada prilikom obavljanja navedenog posla. Na osnovu navedenog prikazati važnost sigurnosnih mjera zaštite na radu.

Preporuka:

Rad obraditi sukladno odredbama Pravilnika o završnom radu Veleučilišta u Rijeci.

Zadano: 09.05.2018.

Predati do: 15.09.2018.

Mentorica:

Pročelnik odjela:



Kristina Dundović, predavač



dr. sc. Siniša Petrović, prof. v. š.

Zadatak primila dana: 09.05.2018.



Tina Finderle

Dostavlja se:

- mentoru
- pristupniku

IZJAVA

Izjavljujem da sam specijalistički završni rad pod naslovom „**SIGURNOSNE MJERE PRILIKOM PRESVLAČENJA UZLETNO SLETNE STAZE ZRAČNE LUKE PULA NOVIM ASFALTOM**“ izradila samostalno pod nadzorom i uz stručnu pomoć mentorice Kristine Dundović, predavač.



Tina FINDERLE, bacc.ing.sec.

ZAHVALA!

Zahvaljujem se svojoj mentorici Kristini Dundović, dipl.ing.sig. pri vodstvu u izradi diplomskog rada i stručnim savjetima.

Hvala mojoj obitelji na višegodišnjoj potpori tokom godina školovanja i pružanju mogućnosti da postanem ovo što danas jesam.

Hvala tebi M. što si bio uz mene.

I veliko hvala poduzeću CESTA d.o.o. PULA, direktoru i kolegama na informacijama, razgovorima, konzultacijama i bilješkama koji su ovaj diplomski rad definitivno odradili skupa sa mnom.

„Neka uzrečice 'još malo' i 'idi uči' zauvijek ostanu zarobljene u ovim listovima“

SAŽETAK

Zbog nastalih pukotina na manevarskoj površini Zračne luke Pula, 2017. godine došlo je do presvlačenja uzletno sletne staze (USS) u sklopu Zračne luke Pula novim asfaltom. Poduzeće CESTA d.o.o. PULA svojim je kapacitetom strojeva, ljudi i proizvodnje dovoljne količine asfaltnog materijala uspjela zadovoljiti potrebe javnoga natječaja koji je izdan od strane ZL Pula. Presvlačenje USS-a započelo je 16. siječnja 2017. godine i završilo sa radovima 53 kalendarskih dana kasnije. Glodanjem postojećeg asfalta, te polaganjem rasvjetne konstrukcije, postavljanjem geomreže i izradom dva sloja asfalta u debljini od 10,5 cm, 9. ožujka 2017. godine puštena je u promet uzletno sletna staza duljine 2946 i širine 45 metara. Uz strogu kontrolu i nadzor zaposlenika zračne luke, koordinatora zaštite na radu II i stručnjaka zaštite na radu poduzete su sve sigurnosne mjere kako zdravlje i život zaposlenika ne bi bio ugrožen.

Ključne riječi: Zračna luka Pula, CESTA d.o.o. PULA, sigurnost na radu, sigurnosne mjere, strojevi.

SADRŽAJ

1. UVOD	1
2. OPĆI PODACI.....	3
2.1. Zračna luka Pula	3
2.1.1. Pojmovi i definicije	5
2.2. CESTA d.o.o. PULA	6
2.2.1. Služba zaštite na radu	7
3. DEFINIRANJE OPSEGA POSLA	9
3.1. Podjela procesa rada	10
3.2. Operativni plan izvedbe.....	10
4. DOKUMENTACIJA IZ PODRUČJA ZAŠTITE NA RADU	12
4.1. Prijava gradilišta	12
4.2. Plan izvođenja radova.....	13
4.3. Zaposlenici.....	13
4.4. Strojevi i vozila.....	14
5. PRAVILA KRETANJA UNUTAR GRANICA ZRAČNE LUKE PULA	16
6. PRESVLAČENJE UZLETNO SLETNE STAZE NOVIM ASFALTOM.....	17
6.1. Glodanje postojeće asfaltne konstrukcije	17
6.1.1. Postupak glodanja uzletno sletne staze i sanacija pukotina	18
6.1.2. UPUTE ZA RAD NA SIGURAN NAČIN SA GLODALICOM.....	20
6.2. Ugrađivanje geosintetske mreže	21
6.2.1. UPUTE ZA RAD NA SIGURAN NAČIN PRILIKOM UGRAĐIVANJA GEOSINTETSKE MREŽE KOMBINIRKOM	23

6.3. Izrada nosivog i habajućeg sloja asfalta	24
6.3.1. Postupak izrade nosivog i habajućeg sloja asfalta.....	25
6.3.2. UPUTE ZA RAD NA SIGURAN NAČIN SA FINIŠEROM	28
6.3.3. Strojna izrada bitumenskog međusloja.....	29
6.4. Zbijanje asfaltne konstrukcije.....	29
6.4.1. Postupak zbijanja asfaltne mješavine	30
6.4.2. UPUTE ZA RAD NA SIGURAN NAČIN SA VALJKOM.....	31
6.5. PRIJEVOZ FREZANOG MATERIJALA I ASFALTNE MJEŠAVINE ...	32
6.5.1. Prijevoz frezanog materijala.....	32
6.5.2. Prijevoz asfaltne mješavine	33
7. POSLOVI S POSEBNIM UVJETIMA RADA	35
7.1. Šef asfalterskih radova.....	36
7.2. Strojari teškog građevinskog stroja (strojar TGS).....	37
7.3. Strojari ostalih građevinskih strojeva (strojar OGS)	38
7.4. Zidar asfalter	39
7.5. Vozač teškog teretnog vozila + 7t	40
8. KONTROLA KVALITETE.....	41
8.1. Rezultati ispitivanja i ocjena dobivenih vrijednosti	43
8.1.1. Rezultati ispitivanja sirovina za asfalt.....	43
8.1.2. Rezultati ispitivanja asfaltnih mješavina	43
8.1.3. Rezultati ispitivanja asfaltnih slojeva.....	44
9. OZLJEDA NA RADU	46
10. ZAKLJUČAK	48
LITERATURA.....	50
POPIS SLIKA	51

POPIS TABLICA.....	51
POPIS GRAFIKONA	51

1. UVOD

Danas se zračni promet smatra jednim od najvažnijih prometa za prijevoz ljudi i tereta na svijetu. Veliki se napori ulažu u sigurnost zdravlja i života ljudi prilikom korištenja usluga zračnog prometa. Nakon pada zračnog prometa 2009. godine uslijed globalne ekonomske krize, od 2013. godine nadalje zračne luke Hrvatske bilježe porast broja putnika, te porast broja povezanih linija diljem svijeta.

Hrvatska danas ima devet zračnih luka, te trinaest zračnih pristaništa. Brojke u prijevozu putnika u 2017. godini premašile su 9,5 milijuna, što je gotovo 18% više u odnosu na 2016. godinu, pokazuju podaci Državnog zavoda za statistiku.

Zbog nastalih pukotina na manevarskoj površini 2017. godine došlo je do presvlačenja uzletno sletne staze u sklopu Zračne luke Pula novim asfaltom. Poduzeće CESTA d.o.o. PULA započelo je s radovima 16. siječnja 2017. godine i završilo 53 kalendarskih dana kasnije.

Cilj ovog rada je detaljno prikazati radne postupke i operacije prilikom presvlačenja uzletno sletne staze novim asfaltom. Svrha rada je istaknuti sve poduzete mjere zaštite na radu kako zdravlje i život zaposlenika ne bi bio ugrožen.

Rad je podijeljen u deset poglavlja. Izuzevši uvodnu riječ, prvo slijedeće poglavlje odnosi se na opće informacije o poduzećima koje sudjeluju u izradi nove uzletno sletne staze, a tu su definirani konkretni podaci o naručitelju i izvođaču, odnosno nastanak i uspješni projekti Zračne luke Pula i CESTA d.o.o. PULA. Sastavni dio poduzeća je i služba zaštite na radu koja uvelike pridonosi zaštiti i zdravlju radnika, kao i praćenju zakonskih i podzakonskih akata. Treće poglavlje sastoji se od teoretskog definiranja opsega posla podijeljeno na podjelu rada i operativni plan izvedbe. Četvrto poglavlje sadrži svu potrebnu dokumentaciju vezano za

projekt. Obveze poslodavca vezane uz zaštitu na radu koja uključuje obveze prema nadležnim tijelima i svojim zaposlenicima. Peto poglavlje donosi pravila kretanja prilikom rekonstrukcije. Sa šestim poglavljem dolazi se do samog rada i sigurnosnih mjera u presvlačenju uzletno sletne staze. Unutar pet potpoglavlja točnim redoslijedom prikazuje se sam postupak rada. Pomoću slika, tablica, uputa rad na siguran način i opisom istih peto poglavlje prolazi kroz razdoblje od 53 kalendarskih dana.

Nadalje su prikazani poslovi sa posebnim uvjetima rada na kojima su zaposlenici radili prilikom projekta, njihove obveze, liječnički pregledi i osobna zaštitna oprema. U sedmom poglavljju definirana je kontrola kvalitete, te rezultati iste i ocjena dobivenih vrijednosti prema uzorcima mješavine prije postavljanja i nakon postavljanja. Predzadnje poglavlje odnosi se na ozljedu na radu radnika koji se ozlijedio dana 15. veljače 2017. godine zadobivši tako težu ozljedu. Zaključkom se rezimira kompletna rekonstrukcija uzletno sletne staze, kao i važnost osposobljenosti zaposlenika i njihova edukacija. Poduzeće CESTA d.o.o. PULA svoje zaposlenike uključuje u rješavanje problematike zaštite na radu, te podiže svijest kako bi radnicima promijenili negativan stav o zaštiti na radu.

2. OPĆI PODACI

2.1. Zračna luka Pula

Zračna luka Pula jedna je od devet zračnih luka u Hrvatskoj. Još prije Drugog svjetskog rata uzletio je prvi zrakoplov u Puli, a tek u jesen 1954. zrakoplovna luka je otvorena u vojne svrhe Jugoslavenske narodne armije i tomu je služila do 1. svibnja 1967. kada postaje i civilni aerodrom.

Slika 1. Zračna luka Pula



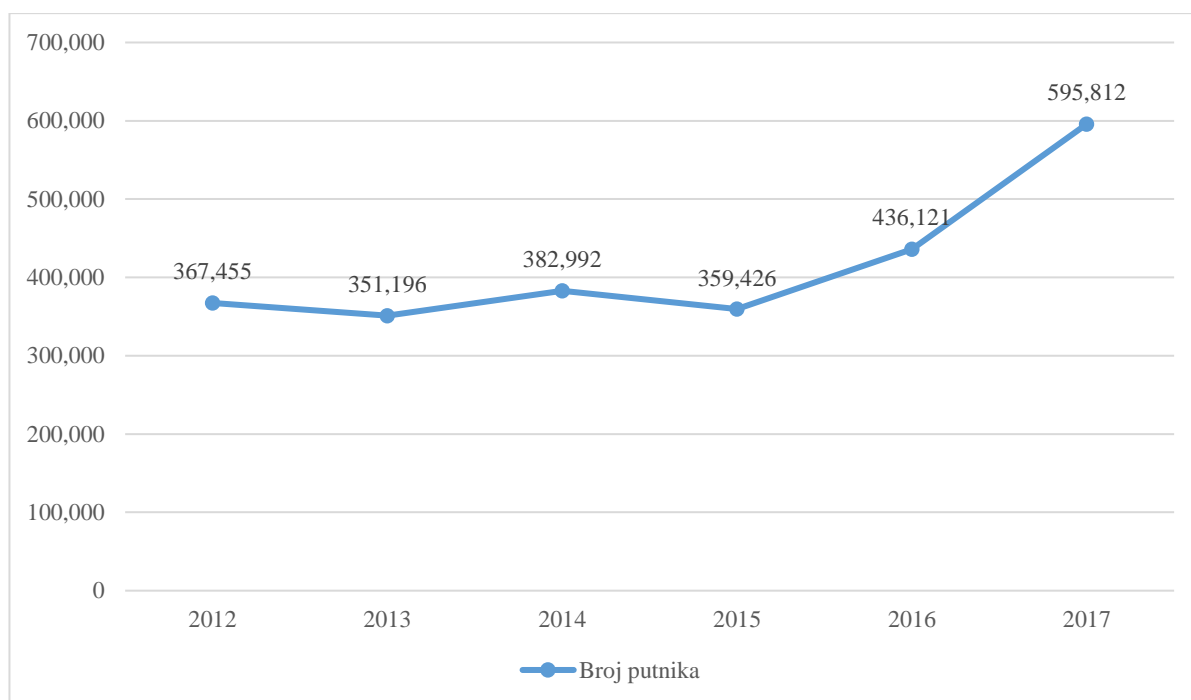
Izvor: <http://www.glasistre.hr/382dd19e-4011-4200-9c8d-c25797ab5767> (15.3.2018.)

Zračna luka Pula je smještena samo šest kilometara od Pule, te povezana s brojnim linijama diljem svijeta. U 2017. godini ostvarila je promet skoro preko 600 000 putnika, dok u 2016. godini brojka nije prolazila 450 000 putnika, što je u 2017. za otprilike 30% više u odnosu na prošlu godinu. (<http://airport-pula.hr/poslovno/o-zracnoj-luci/statistika/>; 15.4.2018.)

Uzletno sletna staza izgrađena je 1954. godine, a dijelom rekonstruirana 1972. Nakon 44 godine USS potpuno je obnovljena postavljanjem novog asfaltnog sloja i nove rasvjetne konstrukcije.

U odnosu prema putnicima, poslovnim suradnicima i javnosti, Zračna luka Pula sigurnost stavlja na prvo mjesto uz istodobno pružanje visokokvalitetne usluge. Zračna luka Pula svakog radnika smatra jednako vrijednim bez obzira na njegovo radno mjesto te jednako cijeni njegov doprinos uspješnosti organizacije. (<http://airport-pula.hr/o-zracnoj-luci/vizija-i-misija/>; 27.2.2018.)

Grafikon 1. Broj putnika u zračnoj luci Pula od 2012. do 2017. godine



Izvor: <http://airport-pula.hr/poslovno/o-zracnoj-luci/statistika/> (5.4.2018.)

Grafikon 1. prikazuje promet putnika ostvaren u Zračnoj luci Pula u razdoblju od 2012. do 2017. godine. Iz grafikona je vidljiv stalan rast broja putnika u razdoblju od 2015. do 2017. godine, pa je tako 2017. godine broj putnika porastao za oko 150 000 u odnosu na 2016. godinu.

2.1.1. Pojmovi i definicije

1. Zračna luka je aerodrom s najmanje jednim utvrđenim normiranim postupkom preciznoga instrumentalnog prilaženja, na kojem postoje postrojenja za smještaj, održavanje, popravak, te prihvat i otpremu zrakoplova, putnika i stvari.
2. Aerodrom je određeno područje na zemlji ili vodi (uključujući sve objekte, instalacije i opremu) namijenjeno u potpunosti ili djelomično za kretanje, uzlijetanje, slijetanje i boravak zrakoplova.
3. Operativna površina je dio aerodroma na zemlji ili vodi, određen za uzlijetanje, slijetanje ili vožnju zrakoplova, koji se sastoji od manevarske površine i stajanke.
4. Manevarska površina je dio aerodroma na zemlji ili vodi (osim stajanke), određen za uzlijetanje, slijetanje ili vožnju zrakoplova.
5. Stajanka je određeno područje na aerodromu namijenjeno za smještaj zrakoplova poradi ukrcaja i iskrcaja putnika, ukrcaja i iskrcaja tereta ili pošte, te za parkiranje i održavanje zrakoplova.
6. Uzletno - sletna staza je utvrđena pravokutna površina na zemlji, vodi ili objektu, namijenjena za uzlijetanje i slijetanje zrakoplova. (Zakon o zračnim lukama NN 19/98; 14/11; 78/15.)

Slika 2. Prikaz površina za kretanje u Zračnoj luci Pula



Izvor: obrada autorice

2.2. CESTA d.o.o. PULA

CESTA d.o.o. PULA nalazi se u ulici Josipa Jurja Strossmayerova 4 u Puli. Pravni je slijednik PODUZEĆA ZA CESTE d.d. PULA.

Slika 3. CESTA d.o.o. PULA



Izvor: obrada autorice

CESTA d.o.o. PULA društvo sa ograničenom odgovornošću za niskogradnju i proizvodnju građevinskog materijala osnovano na Skupštini Društva 7. studenog 1992. godine, a upisano je u sudski registar Trgovačkog suda u Rijeci dana 23. siječnja 1993. godine.

Poduzeće zapošljava preko 330 radnika, te posjeduje više stotina strojeva i vozila koji svakodnevno svojim radom doprinose poboljšanju prometnih površina u Istarskoj županiji.

Godine poduzeća obilježene su intenzivnim tehnološkim razvojem zahvaljujući kojem je poduzeće izraslo u uspješnu tvrtku za održavanje i građenje cesta, osposobljenu i spremnu za realizaciju najznačajnijih projekata u niskogradnji.

O tome najbolje svjedoči duga lista cestovnih projekata koje je poduzeće realiziralo samostalno ili u kooperaciji s drugim izvođačima. (CESTA d.o.o. PULA, 2011., 11.)

Među najznačajnijim cestovnim projektima u zadnjih par godina nalaze se:

- ✈ Obilaznice Poreč i Pula;
- ✈ Istarski ipsilon;
- ✈ cesta Lupoglav;
- ✈ uzletno sletna staza Zračne luke Pula;
- ✈ Trg Kralja Tomislava u Puli;
- ✈ hidrobaza u Puli;
- ✈ DC 75 – dionica kroz Karigador;
- ✈ DC 75 - Vodnjanska cesta.

2.2.1. Služba zaštite na radu

Prema Pravilniku o obavljanju poslova zaštite na radu (NN 112/14) članka 8. kod poslodavca koji zapošljava od 250 do uključivo 499 radnika, poslove zaštite na radu obavlja najmanje jedan stručnjak zaštite na radu II. stupnja i jedan stručnjak zaštite na radu I. stupnja.

Poduzeće CESTA d.o.o. PULA zapošljava 331 radnika prema evidenciji od dana 19. travnja 2018. godine, te prema gore navedenom Pravilniku obvezna je imati zaposleno najmanje dva stručnjaka. Služba zaštite na radu sastavni je dio općeg, pravnog i kadrovskeg sektora, te je interno podijeljena na zaštitu na radu i zaštitu okoliša. U poduzeću je u vezi obavljanja poslova zaštite na radu zaposleno dva stručnjaka zaštite na radu II stupnja. Uz državni ispit i

položen ispit o andragoškim znanjima, te položenim ispitom o utvrđivanju alkoholiziranosti radnika na radu posao stručnjaka obuhvaća slijedeće poslove:

- ✈ stručna pomoć poslodavcu, ovlaštenicima, povjerenicima i radnicima u vezi provedbe i unaprjeđivanja zaštite na radu;
- ✈ unutarnji nadzor nad primjenom pravila zaštite na radu te poticanje i savjetovanje poslodavca i njegovih ovlaštenika da otklanjaju nedostatke u zaštiti na radu utvrđene unutarnjim nadzorom;
- ✈ suradnja s tijelima nadležnima za poslove inspekcije rada, sa zavodom nadležnim za zaštitu zdravlja i sigurnost na radu, Zavodom za unapređivanje zaštite na radu, ovlaštenima osobama te sa specijalistom medicine rada;
- ✈ prikupljanje i analiziranje podataka u vezi s nezgodama, ozljedama na radu, profesionalnim bolestima i bolestima u vezi s radom te priprema propisanih prijava ozljeda na radu i profesionalnih bolesti i izrada izvješća za potrebe poslodavca;
- ✈ osposobljavanje poslodavca, ovlaštenika poslodavca i povjerenika zaštite na radu, te radnika;
- ✈ djelovanje u odboru zaštite na radu;
- ✈ sudjelovanje u postupku izrade procjene rizika;
- ✈ prikupljanje i analiziranje podataka vezanih uz zaštitu na radu i zaštitu okoliša;
- ✈ implementacija projekata poslodavca odnosno priprema, organizacija i provedba ISO 14001 Sustavi upravljanja okolišem;
- ✈ izrada internih pravilnika za protupožarnu zaštitu i sigurnost, listova sigurnosti, procjena rizika, planova za evakuaciju i spašavanje u slučaju izvanrednih događaja.

3. DEFINIRANJE OPSEGA POSLA

Zračna luka Pula nalazi se šest kilometara zapadno od grada Pule. Uzletno sletna staza (USS) dugačka je 2946 metara, a široka 45 metara.

Prema Pravilniku o održavanju i pregledanju aerodroma, te mjerama potrebnim za njegovu sigurnu uporabu (NN 65/05) člankom 38. utvrđeno je da na površinama USS-a ne smije biti deformacija većih od 3 cm na duljini 45 m uzdužnim profilima, te člankom 44. ukoliko na operativnim površinama nije uočljivo više od 30% obojene površinske oznake, zbog naslaga guma, drugih nečistoća, oštećenja ili promjene osnovne boje, potrebno je iste oznake ofarbati.

Prema planu izvođenja radova investitora Zračna luka Pula d.o.o. uočena su stalna oštećenja kolničke konstrukcije. Površina kolnika je ispresijecana pukotinama različitih širina. Dio pukotina poklapa se s pozicijom razdjelnica betonskog kolnika. Pukotine se pojavljuju kao pojedinačne, uzdužne i poprečne. Dio je pukotina umrežen ili se širi zrakasto.

Mjestimice, zbog odlomljenih rubova pukotine postoji opasnost od odvajanja dijelova asfaltnog sloja uz pukotinu. Na kolniku je također vidljiva pojava ispadanja zrna agregata do koje dolazi zbog oslabljene veze između bitumenskog veziva i agregata jednako kao i zbog lomljenja bitumenskog veziva. S obzirom na starost asfaltnog sloja, vidljivo je da je proces oštećivanja takav da se u kratkom periodu može očekivati da ukoliko se ne poduzmu određene mjere sanacije bude takav da sigurnost prometa postane upitna. (Zaštita inženjering konzalting d.o.o. Rovinj, 2016., 5.)

3.1. Podjela procesa rada

Poduzeće je s radovima započelo 16. siječnja 2017. godine, te se ugovorom obvezala na završetak radova u roku od 45 kalendarskih dana, uz moguće produljenje ugovora zbog vremenskih neprilika.

U sklopu presvlačenja USS-a novim asfaltom projektom su predviđeni slijedeći radovi:

- ✈ glodanje postojećih slojeva u debljini od 10,5 cm;
- ✈ sanacija pukotina u nosivom asfaltnom sloju masom za zalijevanje na bazi polimerom modificiranog bitumena;
- ✈ ugradnja cijevi kabelske kanalizacije za kabelsko vođenje kablova rasvjete USS-a na dijelu kolnika USS-a i zapunjavanje kanala epoxy mortom i masom tipa thorma-joint;
- ✈ ugradnja geosintetske mreže za ojačanje asfaltna konstrukcije po cijeloj površini nosivog sloja asfalta;
- ✈ izrada nosivog sloja asfalta debljine 6 cm;
- ✈ strojna izrada bitumenskog međusloja od kationske bitumenske emulzije na bazi polimerom modificiranog bitumena za sljepljivanje asfaltnih slojeva;
- ✈ izrada habajućeg sloja asfalta. (Fistrić, 2017., 2.)

3.2. Operativni plan izvedbe

Radovi su se odvijali prema terminskom planu koji je sastavljen prije početka samih radova, te revidiran u vrijeme izvođenja radova zbog nepredvidivih situacija uključujući loše vrijeme. Sastavljen je prema radovima koji su predviđeni glavnim projektom, kapacitetima tvrtke i pravilima struke o brzini i načinu ugradnje asfaltnih slojeva.

Radovi na rekonstrukciji uzletno sletne staze Zračne luke Pula počeli su 16. siječnja 2017. godine, te su prema ugovoru trebali biti završeni unutar 45 kalendarskih dana. Radi evidencije pojave nepovoljnih klimatskih uvjeta ukalkulirano je još dodatnih pet dana. Dana

27. veljače 2017. godine od strane CESTA d.o.o. zatraženo je dodatnih tri dana zbog broja kišnih dana radi kojih nije bilo moguće izvoditi ključne stavke na kritičnom putu, te zbog pojave nepredvidivih radova sanacije. Zračna luka Pula dana 1. ožujka 2017. odobrava produljenje izvođenja radova sa 1. ožujka 2017. na 8. ožujka 2017. Zbog kišnih dana, drugim zahtjevom za produženje roka Zračna luka Pula 8. ožujka 2017. odobrila je krajnji rok završetka radova 9. ožujka 2017. godine kada je uzletno sletna staza i završena.

4. DOKUMENTACIJA IZ PODRUČJA ZAŠTITE NA RADU

Dokumentacija iz područja zaštite na radu za vrijeme izvođenja radova arhivirala se u dogovorenom privremenom uredu u prostorijama vatrogasnog društva ZL Pula. Sukladno propisima zaštite na radu i zaštite od požara u privremenom uredu nalazila se procjena rizika radnih mjesta, popis radnih mjesta sa posebnim uvjetima rada, popis radnika koji imaju položenu prvu pomoć, popis ovlaštenika poslodavca i popis povjerenika radnika, zapisnik za svakog radnika o osposobljenosti za rad na siguran način, uvjerenje o osposobljenosti za pružanje preventivnih mjera zaštite od požara, uvjerenja o stručnom osposobljavanju za pojedine poslove, zdravstvena uvjerenja za radnike koji rade na poslovima s posebnim uvjetima rada, uvjerenja za pružanje prve pomoći, upute za rad na siguran način, evidencijski kartoni, atesti za strojeve i uređaje, rješenje o imenovanju odgovorne osobe za provođenje mjera zaštite na radu, evidencijske liste kontrole nazočnosti radnika, rješenje o imenovanju odgovornih osoba gradilišta.

4.1. Prijava gradilišta

Prema Zakonu o zaštiti na radu (NN 154/14) članak 74. st. 2. i 3. poslodavac je dužan najkasnije jedan dan prije početka izvođenja radova na privremenom gradilištu na kojemu će radovi trajati duže od pet dana dostaviti prijavu gradilišta tijelu nadležnom za poslove inspekcije rada.

Prijava gradilišta inspekciji rada u Puli dostavljena je 19. prosinca 2016. godine, s podacima gradilišta, vrsti projekta, datumu početka, predvidivom roku trajanja, brojem radnika, podacima o rukovoditelju/voditelju gradilišta i podizvođačima, te je isti ovjeren od strane poduzeća.

4.2. Plan izvođenja radova

Prema Pravilniku o zaštiti na radu na privremenim ili pokretnim gradilištima (NN 51/08) člankom 7. utvrđeno je da svaki poslodavac koji izvodi radove u trajanju dužim od pet dana dužan je izraditi plan izvođenja radova. Plan izrađuje i naručitelj i izvođač projekta.

Svrha plana izvođenja radova je utvrđivanje organizacije privremenog gradilišta sa težištem na preciziranju svih preduvjeta za sigurno odvijanje procesa rada bez opasnosti po život i zdravlje radnika i ostalih sudionika u gradnji. Plan sadrži primjenu različitih osnovnih i posebnih pravila zaštite na radu kao i upute za rad na siguran način te je pored neposrednih rukovoditelja potrebno sa njegovim sadržajem upoznati i sve radnike, jer su planom utvrđeni i njihovi kriteriji ponašanja.

Plan je sastavljan 10. siječnja 2017. godine od strane glavnog inženjera gradilišta i stručnjaka zaštite na radu.

4.3. Zaposlenici

Zbog sigurnosti unutar područja same uzletno sletne staze, prije početka radova, poduzeće CESTA d.o.o. Pula dostavilo je Zračnoj luci Pula potrebnu dokumentaciju u svezi strojeva i ljudi koji će tijekom radova boraviti na gradilištu. Dokumentacija vezana za zaposlenike sadržavala je popis zaposlenika i kopiju osobnih iskaznica.

Prije početka rada koordinatorskoj zaštiti na radu II dostavljena je dokumentacija u vezi zaposlenika i to slijedeće:

- ✈ uvjerenje o osposobljenosti za rad na siguran način;
- ✈ dokaz o stručnoj osposobljenosti radnika;
- ✈ uvjerenje o zdravstvenoj sposobnosti radnika;

- ✈ uvjerenje o ovlašteniku zaštite na radu;
- ✈ uvjerenje o položenoj prvoj pomoći.

Svi radnici osposobljeni su za rad na siguran način za poslove koji obavljaju prije početka rada, kao i zdravstveno pregledani u zakonski predviđenim rokovima.

Ovlaštenici poslodavca zaštite na radu koji su odgovorni na gradilištu za provođenje mjera zaštite na radu osposobljeni su dana 20. listopada 2015. godine u Rijeci od strane Build Protect d.o.o. Na gradilištu je najveći broj radnika dozeao brojku preko sto, pa je prema Zakonu o zaštiti na radu (NN 71/14, 118/14, 154/14) članak 56., poslodavac osigurao pružanje prve pomoći osposobljavanjem triju radnika. Dokazi o položenoj prvoj pomoći priloženi su u dokumentaciji, a radnicima je na raspolaganje stavljena kutija prve pomoći.

4.4. Strojevi i vozila

Poduzeće je prije početka, kao i za radnike, tako i za strojeve, trebalo sastaviti popis svih strojeva i vozila koje će tijekom izvođenja radova boraviti na gradilištu, odnosno ulaziti ili izlaziti iz ZL Pula. Uz vlastita vozila i strojeve, poduzeće je trebalo navesti sva vozila kooperanata koji su sklopili ugovor kao podizvođač poduzeća CESTA d.o.o. PULA.

Na popisu se trebalo navesti marka vozila ili stroja, te njegova registracija. Ukoliko registracija na postoji, onda tvornički broj vozila/stroja.

Za izradu asfaltnih slojeva na gradilištu ZL Pula bili su potrebni slijedeći strojevi:

- ✈ dvije glodalice proizvođača Wirtgen širine zahvata 1,5 i 2 m;
- ✈ dva stroja za razastiranje (finišer) proizvođača Vögele 2100-2;
- ✈ dva utovarivača LIEBHERR L/CATERPILAR i tri kombinirke TEREX;

- ✈ četiri valjka Hamm HD 90 (primarno zbijanje); četiri valjka Bomag BW151 (sekundarno zbijanje), dva valjka Hamm HD 120 i HD 110 (završno uređenje) i sedam valjka Hamm HD8; HD14 i HD70 (dotjerivanje poprečnih hladnih spojeva);
- ✈ 38 kamiona za prijevoz asfaltne mješavine prilagođenim za prijevoz asfalta što znači da imaju mogućnost pokrivanja tovarnog prostora izolacijskom ceradom i mogućnost istresanja tereta u korpu finišera, VOLVO/MERCEDES/IVECO TRAKER;
- ✈ 27 kamiona za prijevoz asfaltne mješavine i četiri kamionete od strane kooperanata, podizvođača;
- ✈ autocisterna za gorivo TAM 130T;
- ✈ cisterna za vodu MB 1827;
- ✈ stroj za prskanje bitumenske emulzije;
- ✈ šest prikolica (labudica) za prijevoz strojeva AGADOS/NIKOS/GOLDHOFER TU2;
- ✈ devet kamioneta IVECO DAILY;
- ✈ dva kombibusa RENAULT MASTER 15+1

Sva vozila tehnički su ispravna, dok strojevi posjeduju zapisnike o pregledu i ispitivanju radne opreme od strane Zavoda za zaštitu na radu, zaštitu od požara i zaštitu čovjekove okoline d.o.o. Rijeka koji se prema Pravilniku o pregledu i ispitivanju radne opreme (NN 16/16) obavljaju periodično svake tri godine.

5. PRAVILA KRETANJA UNUTAR GRANICA ZRAČNE LUKE PULA

Za vrijeme izvođenja radova Zračna luka Pula obustavila je zračni promet. Gradilište je moralo biti označeno pločom koja obavezno sadrži ime, odnosno tvrtku investitora, projekatanta, izvođača i osobe koja provodi nadzor građenja, kao i ploču sa znakovima opasnosti i upozorenja.

Radnici su prije početka rada upoznati sa propisima i pravilima kretanja kamiona, strojeva, osobnih automobila i ljudi na površinama unutar manevarskog djelokruga gdje je bio onemogućen pristup neovlaštenim osobama. U operativnom području zračne luke kretalo se samo označenim asfaltiranim dijelovima, te je kretanje po zelenim površinama bilo strogo zabranjeno.

Pri svakom ulasku u operativni prostor zračne luke, osobna vozila i kamioni bili su pregledani od strane zaštitarske službe. Radnici, suradnici, kooperanti i sve osobe koje su bile uključene u izradu uzletno sletne staze, a ulazili su u manevarski prostor, pri ulasku u isti, svoje osobne iskaznice puštali su ulazu i dobili iskaznicu posjetitelja, te su njihove stvari, kao i oni sami prolazili kroz detektore.

Kretanje je bilo strogo definirano, te označeno prometnim znakovima i ograđeno čvrstim ogradama crveno – bijele boje. Sve detaljnije prometne komunikacije određene su procjenom rizika Zračne luke Pula izradom od strane voditelja upravljanja sigurnošću i kvalitetom ZL Pula.

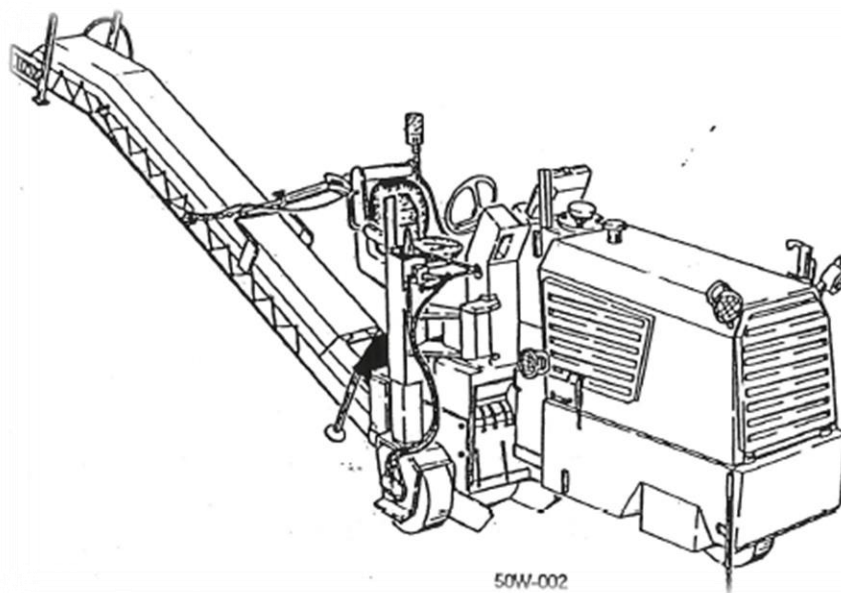
6. PRESVLAČENJE UZLETNO SLETNE STAZE NOVIM ASFALTOM

U ovom poglavlju detaljno će se prikazati svi postupci presvlačenja uzletno sletne staze novim asfaltom kao i upute za rad na siguran način.

6.1. Glodanje postojeće asfaltne konstrukcije

Glodanje postojeće asfaltne konstrukcije vršilo se hladnom glodalicom s hidrauličnim pogonom valjka za glodanje. Stroj ima tri kotača, koji su jedan sprijeda, dok su druga dva u stražnjem dijelu stroja. To omogućava optimalni kontakt s tlom. Središnji prednji kotač sa širokim uglom okretanja daje stroju odlične mogućnosti manevriranja. Mjesto vozača smješteno je centralno u stražnjem dijelu stroja i omogućava dobru preglednost. Podešavanje glodanja vrši se preko stražnje, hidraulične regulacije visine. Valjak za glodanje, koji radi u smjeru u suprotno od kretanja i hidraulično je poganjan, opremljen je zavarenim držačima za alat na koje se montiraju noževi za glodanje od tvrdih metala. (Wirtgen; 2006; 2-3.)

Slika 4. Hladna glodalica Wirtgen W500



Izvor: Wirtgen; Upute za rukovanje; serijski broj: 6.05; grupa 3.00; 1.

6.1.1. Postupak glodanja uzletno sletne staze i sanacija pukotina

Glodalicom se upravlja hidrauličnim upravljačem koji djeluje na prednjem kotaču. Najvažniji alat hladne glodalice je bubanj, odnosno valjak za koji se okreće suprotno od smjera kretanja i hidraulično je pogonjen. Noževi za rezanje pričvršćeni su na tijelo bubnja. Tijekom mljevenja, rezni alati režu asfalt i granuliraju ga u sitnu građu. Podešavanje dubine glodanja vrši se preko stražnje, hidraulične regulacije visine. Izglodani asfalt se preko prijenosnog sistema koji se sastoji od tekuće trake preuzima na glodanom valjku i preko pokretnog remena se istovaruje na teretno vozilo. Traka je natkrivena kako bi se spriječilo raznašanje prašine. Stroj je opremljen i sistemom vodenog hlađenja, što pomaže spriječiti ekstremnu toplinu koji proizvodi stroj i smanjiti količinu prašine.

Grafikon 2. Izglodana površina u m² prema kalendarskim danima



Izvor: obrada autorice

U grafikonu 2. prikazana je izglodana površina u m² prema kalendarskim danima. Najviše površine se izglodalo 17., 19., 23. i 24. siječnja kada se izglodalo preko 10 tisuća kvadratnih metara.

Postojeća asfaltna konstrukcija glodala se strojno do dubine od 10,5 cm sa paralelno dvjema glodalicama proizvođača Wirtgen širine zahvata 1,5 i 2 metra. Glodanje je počelo 16. siječnja 2017. godine, te je trajalo osamnaest kalendarskih dana i završilo 2. veljače 2017. godine. Sveukupna izgledana površina iznosila je 134 268,30 m². Materijal se prevozio kiper kamionima, te je sveukupno prevezeno 32 193,31 tona frezanog materijala.

Ukoliko se na izgledanoj površini uoče pukotine širine veće od 4 mm uz prethodnu suglasnost i upute nadzornog inženjera potrebno ih je sanirati na način:

- ✈ strojno četkanje (čišćenje pukotine mehaničkim rotacijskom četkom);
- ✈ ispuhivanjem vrućim komprimiranim zrakom tako mehanički pripremljene pukotine;
- ✈ pobrizgavanje ispuhane pukotine sa „primer“ prednamazom;
- ✈ strojno zalijevanje pukotine sa polimermodificiranom bitumenskom zaljevnom masom.

Zalijevanje se vrši cca 3 mm ispod nivoa izgledane površine. Polimermodificirana masa za zalijevanje pukotina mora imati dobru moć zalijevanja. Masa se mora dati lako zalijevati u rešku širine 200 mm i dubine 30 mm pri temperaturi 180° C. Zagrijavanje mase dužno je raditi u kotlu s indirektnim zagrijavanjem, uz mogućnost neprekidnog miješanja i kontrolu temperature. Poslije 30 minuta masa se ne smije razdvajati.

Slika 5. Glodanje uzletno sletne staze ZL Pula



Izvor: Radio.hrt.hr; <http://radio.hrt.hr/radio-pula/clanak/završena-obnova-piste-aerodrom-pula-spreman-za-novu-sezonu/140375/> (6.3.2018.)

6.1.2. UPUTE ZA RAD NA SIGURAN NAČIN SA GLODALICOM

1. Kod penjanja na stroj koristite sa stepenicama, platformama i rukohvatima.
2. Prije uključivanja stroja provjerite sve zaštitne naprave. Provjerite se da svi instrumenti i signalni elementi funkcioniraju pravilno.
3. Pregledajte radni djelokrug stroja, odnosno da se nitko ne nalazi ispod stroja, u dometu utovarne trake ili u blizini upravljačkih kotača ili pogonskog lanca.
4. Nikada ne ukrcavajte stroj ako mu je potporni kotač sklopljen. To može izazvati prevrtanje.
5. Kada je stroj u pogonu na terenu, pazite na osiguranje utovarne trake da je sigurno pričvršćena u svojim točkama ovješnja.
6. Svakako se uvjerite da se prilikom spuštanja valjka nitko ne nalazi iza, pokraj, ispod ili ispred stroja.
7. Provjerite funkcioniranje kočnica i upravljanja volanom, komandnih elemenata, rasvjetu i sirenu.
8. Za vrijeme kretanja cestom stroj mora biti opremljen zastavicama, signalnim svjetlima i ostalim znakovima opasnosti.
9. Uvijek izbjegavajte prepreke iznad glave, druge strojeve i sve ostale predmete koji bi mogli izazvati opasnost.
10. Stroj pokrećite i njime upravljajte samo sa vozačkog mjesta.
11. Nikada ne premještajte sjedište vozača i volan u toku vožnje.
12. Držite se podalje od rubova i strmina ili nasipa.
13. U toku vožnje nitko se ne smije uspinjati na stroj ili sa njega silaziti.
14. Ne mijenjajte naglo kretanje u vožnji ili radu.
15. Rukohvati, stepenice i platforme moraju biti uredne, očišćene od blata, snijega i leda.
16. Uvijek imajte potpunu kontrolu nad strojem i nikada ga ne pokušavajte natjerati iznad njegovog kapaciteta.
17. Na stroju nikada ne vozite putnike ili njihovu opremu.
18. Za vrijeme punjenja gorivom ili u blizini akumulatora pušenje je strogo zabranjeno.
19. S obzirom da buka koju stvara ovaj stroj može preći 90 db (A), treba uvijek imati na raspolaganju štitičke za uši te ih nositi prema potrebi.
20. Nikad ne vršite popravke i radove održavanja ukoliko pogon stroja nije potpuno isključen.

6.2. Ugrađivanje geosintetske mreže

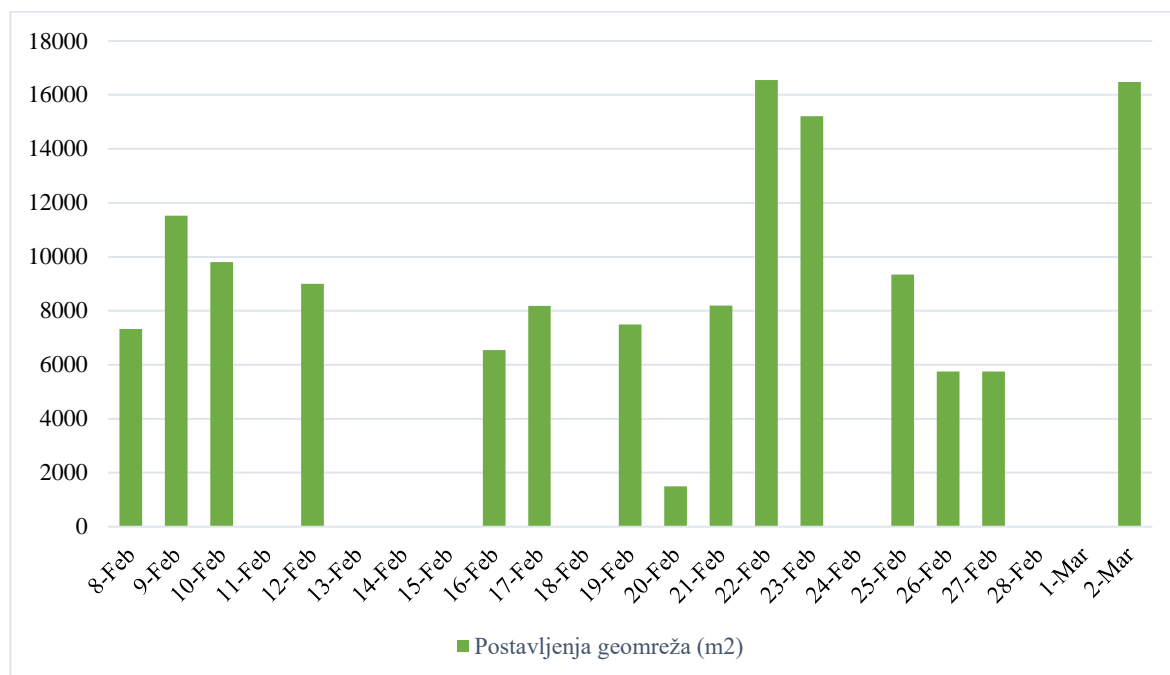
Mreže se postavljaju na pripremljenu podlogu, bilo da se radi o gradnji novih ili rekonstrukciji postojećih kolničkih konstrukcija. Priprema habajućeg sloja starog kolnika sastoji se od pomnog čišćenja površine od prljavštine i uklanjanja eventualnog nevezanog materijala, saniranja lokalno oštećenih mjesta (udarne rupe). Ukoliko se habajući sloj uklanja glodanjem, potrebno je površinu prije postavljanja geomreže dobro očistiti. Podlogu je potrebno poprskati emulzijom, kako bi mreža što bolje nalegla. Da bi mreža što bolje prijanjala na podlogu, najčešće je sa svoje donje strane tvornički obložena tankim netkanim geotekstilom, u cilju osiguranja boljeg naližeganje mreže na podlogu.

Geosintetska armaturna mreža na gradilištu postavljala se primjenom jednostavnog uređaja koji se učvrstio na utovarivač. Uređaj se sastoji od metalnog okvira s osovinom koja se provuče kroz otvor role mreže, te od elementa s gumenom trakom ili četkom pri razini podloge. Pri kretanju utovarivača mreža se odmotava s role, a gumena traka je pritišće i lijepi za poprskanu podlogu. Na taj se način geomreža može kvalitetno postaviti na podlogu, bez stvaranja nabora. Polimerne geomreže treba položiti tako da budu dobro i jednoliko napete u uzdužnom i poprečnom smjeru, tj. ne smije doći do većih boranja. Zbog toga se rubovi polimernih geomreža moraju učvrstiti željeznim ili drvenim klinovima na razmacima od po dva metra.

Polimerne se geomreže ne smiju polagati za vrijeme dok pada kiša, te se rad treba organizirati tako da se razastire samo tolika površina polimernih geomreža koja će se istog dana prekriti nasipnim slojem.

Na uzletno sletnu stazu prije postave asfalta polagala se geomreža tipa: PGM-G60/60E. PGM-G je geokompozicija ojačana staklenim vlaknima visoke čvrstoće, te sprječava prodiranje vode i kisika u strukturu ceste. Takve se mreže koriste za visoka opterećenja ceste.

Grafikon 3. Površina postavljene geomreže u m² prema kalendarskim danima



Izvor: Obrada autora

Grafikon 3. prikazuje površinu postavljene geomreže u metrima kvadratnim prema kalendarskim danima. Postavljanje mreže počelo je 8. veljače 2017. godine, te je u razmacima završeno 2. ožujka 2017. godine. Najviše geomreže se postavilo 22. i 23. veljače te 2. ožujka te iznosi otprilike 1600 m² po danu. Sveukupno je postavljeno 139 256 m² geomreže.

Geomreža se postavljala u ovisnosti o vremenskim prilikama. Zbog kiše 11/13/14/15/24/28.2. i 1.3. geomreža se nije postavljala već su se na ZL Pula vršili smo radovi glodanja.

6.2.1. UPUTE ZA RAD NA SIGURAN NAČIN PRILIKOM UGRAĐIVANJA GEOSINTETSKE MREŽE KOMBINIRKOM

1. Prije početka rada obavezno pogledati da li je stroj za polaganje geomreže čvrsto prikvačen za stroj koji se kreće.
2. Prilikom penjanja ili silaženja sa stroja uvijek se okrenuti licem prema stroju i koristiti ručke i stepenice. Ne skakati sa stroja.
3. Prilikom postavljanja geomreže radnici se ne smiju nalaziti blizu rotirajućih dijelova.
4. Kad upravljate strojem pri velikoj brzini, uvijek koristiti sigurnosti uređaj za torzo.
5. Manipulativni prostor stroja mora uvijek biti slobodan od ljudi i objekata. Zvučnim signalom upozorite osobe da se udalje najmanje tri metra od stroja.
6. Na stroju može raditi samo osoblje koje je stručno osposobljeno.
7. Prije početka provjerite da li su pogonski uređaji, sigurnosni uređaji i uređaji za upravljanje u ispravnom stanju.
8. Prilikom vožnje uvijek se pridržavajte uputa za rukovanjem strojem koji se moraju nalaziti u stroju.
9. Priključni uređaj nikad nemojte naglo dizati ili spuštati.
10. Izbjegavajte strme padine i skretanja pod velikom brzinom. Idite uz i niz padine sa težim krajem prema gore.
11. Obavezno radite sa spuštenom sigurnosnom polugom i sigurnosnim pojasom.
12. Zabranjeno je skidati zaštitne naprave sa stroja.
13. Nosite odjeću koja priliježe uz tijelo, te ne nosite viseće predmete kao npr. lančiće, šalove, široke majice i hlače.
14. Uvijek treba održavati sigurnosnu udaljenost od električnih strujnih vodova.
15. Nakon završetka rada, stroj treba postaviti na sigurno mjesto, uređaje za rad spustiti na tlo, osigurati ga od neželjenog pomicanja, te sve pokretne dijelove isključiti.
16. Utovarivač ne smijete se nikada koristiti za prijevoz osoba.
17. Za vrijeme noćnog rada mora biti osigurana dovoljna rasvjeta prostora oko stroja.
18. Zabranjeno je konzumiranje alkoholnih pića i drugih opojnih sredstva prilikom rada sa strojem.
19. U slučaju kvara na stroju, isključite stroj i kvar dojavite odgovornoj osobi.
20. Održavanje stroja dozvoljeno je samo stručnim radnicima. Prilikom održavanja stroj treba biti isključen.

Slika 6. Postavljanje geomreže na uzletno sletnoj stazi

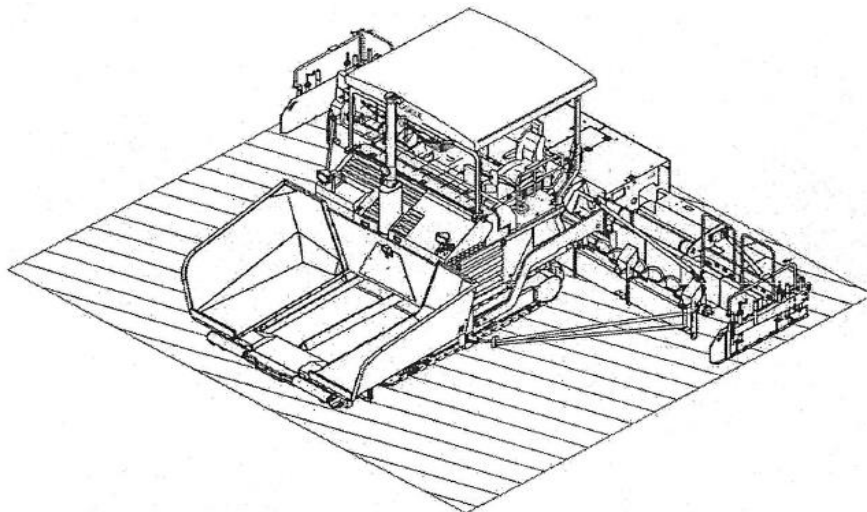


Izvor: Poduzeće CESTA d.o.o. PULA, interna arhiva

6.3. Izrada nosivog i habajućeg sloja asfalta

Finišeri su strojevi na pogon na postolju od gusjenica ili guma za izradu nosivih i habajućih slojeva asfalta ili betona.

Slika 7. Finišer VÖGELE Super 1900-2/2100-2



Izvor: Josep Vögele AG; Radne upute, 2006; 24.

Kamion se parkira na maloj razdaljini od finišera gdje se otvara zadnja strana kamiona kiperi i asfalt ulazi u korpu stroja koji se kreće brzinom od 3-4 m/min. Prilikom ugradnje finišer gura kamion tako da je njihovo kretanje ujednačeno. Razastiranje tražene debljine sloja vrši se daskom za razastiranje. Debljina sloja se određuje automatski podizanjem ili spuštanjem daske kao i širina dionice koja se asfaltira. Daska finišera ima vibratore koji osiguravaju određenu predzbitnost koja je kod modernih strojeva velika pa je potreba za valjanjem manja.

6.3.1. Postupak izrade nosivog i habajućeg sloja asfalta

Stroj preuzima mješavinu iz sanduka koji puni kamion, razastire ju i djelomično nabija. Sastoji se od čeličnog postolja gusjenicama sa spremnikom za prihvatanje mješavine, pločastog transportera za prebacivanje mješavine do pužastog transportera koji ju razastire te čelične grede za fino ravnanje i djelomično nabijanje. (<http://www.enciklopedija.hr/natuknica.aspx?id=19668>; 15.3.2018.)

Asfaltna se mješavina ugrađuje strojno, pomoću asfaltnog finišera na način da se osigura kontinuirana ugradnja, bez zastoja, a brzina kretanja iznosi je 3-4 m/min, ovisno o vrsti i debljini sloja. Asfaltna mješavina ugrađuje s pomoću dva stroja, te su oni uzdužno razmaknuti najviše do 30 m kako bi se omogućilo vruće spajanje rubova i to u širini od 15 metara. Finišeri su opremljeni „peglama“ AB 500 TP2 koji imaju mogućnost razastiranja asfalta u širini od 5,00 do 8,00 metara, što znači da će ukupna širina iznositi od 13 do 16 metara.

1. Nosivi sloj - mješavina tipa AC 22 BASE 45/80-65 AG6 M1; predviđena je za ugradnju u debljini od 6 cm na površini od 135 000 m² iz čega proizlazi da njena potrebna količina iznosi 19 850 t.

2. Habajući sloj - mješavina tipa AC 16 SURF 45/880-65 AG3 M1; predviđena je za ugradnju u debljini od 4,5 cm na površini od 135 000 m² iz čega proizlazi da njena potrebna količina iznosi 14 900 t. (Fistrić, 2017., 2.)

Polaganje asfaltne mješavine (habajući sloj) na podlogu od asfaltnog sloja (nosivi sloj) može započeti kada je podloga očišćena, suha i poprskana bitumenskom emulzijom. Prskanje mora započeti najmanje tri sata prije polaganja asfalta, kako bi voda isparila i bitumenski se dio vezao za podlogu. Asfaltna mješavina ugrađuje se samo u povoljnim vremenskim prilikama.

Prilikom ugradnje asfalta vremenski uvjeti određuju ugradnju. Iznimno se mora paziti na njih jer ugradnja prilikom nepovoljnih uvjeta jako negativno utječe na samu konstrukciju i ona uopće nije dozvoljena. Ugradnja prilikom kiše i kada je podloga za ugradnju mokra ne dozvoljava se. Prilikom izrade habajućeg sloja temperatura podloge i zraka mora biti viša od 10 °C, a pri ugradnji veznog i nosivog sloja viša od 5 °C.

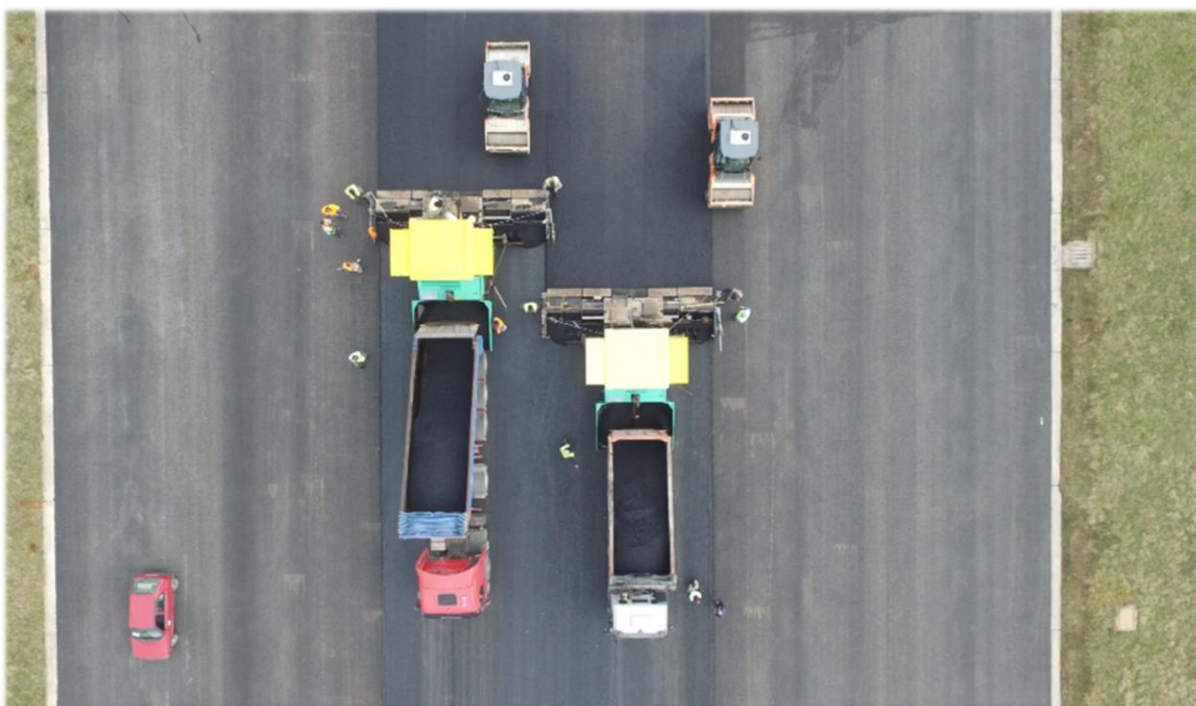
Grafikon 4. Površina ugrađene asfaltne mješavine (nosivi i habajući sloj) prema kalendarskim danima



Izvor: CESTA d.o.o. PULA, Građevinski dnevnik, knjiga 1/2

Ugradnja asfaltne mješavine (nosivog i habajućeg sloja) započela je 9. veljače 2017. godine i trajala do 9. ožujka 2017. godine. Četrnaest dana postavljao se nosivi sloj, dok se habajući postavljao trinaest dana. 20/29.2. i 3/8.3. jedan i drugi sloj postavljali su se unakrsno. Zbog vremenskih neprilika, kada se slojevi ne smiju ugrađivati zbog mokre podloge, izgubljeno je sveukupno šest dana. Utrošeno je 134 149,00 tone mješavine tipa AC 22 BASE 45/80-65 AG6 M1 za nosivi sloj i 136 255,00 tone mješavine tipa AC 16 SURF 45/880-65 AG3 M1 za habajući sloj.

Slika 8. Asfaltiranje habajućeg sloja asfalta



Izvor: Poduzeće CESTA d.o.o. PULA, interna arhiva

6.3.2. UPUTE ZA RAD NA SIGURAN NAČIN SA FINIŠEROM

1. Sve drške za ruke, stepenice za penjanje i platforme moraju biti bez prepreka i čiste od masti, ulja, goriva, snijega i leda.
2. Stroj smije pokrenuti samo osposobljeno osoblje, sa vozačevog sjedala.
3. Prije startanja motora dajte akustični znak upozorenja (pritisnite trubu).
4. Prilikom rada motora obavezno koristiti žuto rotirajuće svjetlo.
5. Prilikom spuštanja pegle obrati pozornost radi sprječavanja ozljeda od prignječenja.
6. Pazite da kod vožnje unatrag na putu stroja ne bude osoba ili predmeta.
7. Ne penjite se i ne silazite sa stroja dok se on kreće.
8. Pri napuštanju upravljačkog mjesta sklopku za biranje režima rada postavite u položaj „Neutralno“ i izvucite kontaktni ključ.
9. U slučaju opasnosti pritisnuti tipkalo za slučaj opasnosti koji odmah zaustavlja stroj i sve njegove funkcije osim rada motora.
10. Motor smije raditi samo u dobro prozračnim prostorima zbog ispušnih plinova koji su štetni za zdravlje i mogu izazvati oboljenja opasna po život.
11. Ne koristiti široku odjeću, kravatu, viseće remene, nakit, što bi moglo biti uhvaćeno pokretnim dijelovima stroja.
12. Držati sve zaštitne dijelove i poklopce na mjestu kada motor radi.
13. Otvorene stranice bunkera su potencijalna opasnost, kada putujete javim cestama zatvorite i osigurajte stranice koristeći sigurnosne kopče.
14. Kada radite u uvjetima slabe vidljivosti uključite sva svjetla na stroju.
15. Finišer se može otkotrljati ili prevrnuti, te se prilikom pretovara obratite pozornost na mjesta za kvaćenje i radnu težinu stroja, te nemojte stupati u područje opasnosti niti stajati u njemu.
16. Separatori i njihova isparenja su lako zapaljivi i štetni po zdravlje. Nemojte pušiti tijekom punjenja, te pazite da tijekom punjenja u blizini nema otvorenog plamena.
17. Gdje je potrebno koristiti zaštitne naočale, štitnike za uši, kacigu i radne rukavice.
18. Osigurajte čitljivost svih naljepnica za upozorenje, ukoliko postoje oštećene ili nečitljive naljepnice potrebno ih je zamijeniti.
19. Nemojte pušiti za vrijeme točenja goriva.
20. Opasnost od opekotina kod dijelova finišera koji za vrijeme rada postaju vrući i predstavljaju opasnost za radnike i oko stroja.

6.3.3. Strojna izrada bitumenskog međusloja

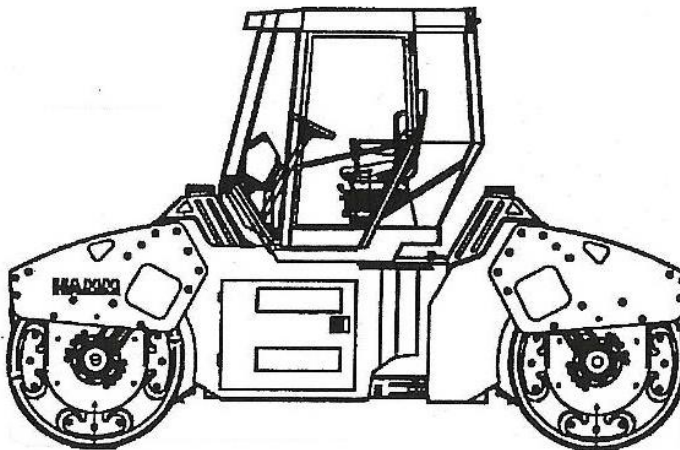
Bitumenski međusloj za sljepljivanje je tanki bitumenski sloj namijenjen za sljepljivanje asfaltnih slojeva međusobno, ili za sljepljivanje asfaltnog sloja sa slojem izrađenim na bazi hidrauličkih veziva. Izvodi se od bitumenske emulzije ili vrućeg bitumena prskanjem. (Hrvatske ceste, 2001., 6.). Primjenjuje se kao vezni sloj između asfaltnih slojeva kod izrade prometnih površina sa vrlo teškim opterećenjem gdje sa za izradu asfalta, kao vezivo, koristi polimer bitumen. Sa primjenom emulzije osigurava se veza između slojeva asfalta koja omogućava da se konstrukcija ponaša kao jedna homogena ploča.

Emulzije se nanose na podlogu jednoliko, tehnikom hladnog postupka prskalicama i specijalno za tu svrhu namijenjenim strojevima najmanje 2 do 3 sata prije polaganja asfalta. Podloga prije nanošenja emulzije mora biti čista, suha ili prirodno vlažna. Povoljno je da se emulzija zagrije na 40 – 60 °C. Za prskanje između slojeva potrebno je 0,4 - 0,5 kg/m² emulzije.

6.4. Zbijanje asfaltne konstrukcije

Valjak se može pokrenuti nakon što su izvršene sve pripreme i pregledi te zagrijan motor do razine radne temperature. Izbor amplituda vibracija ovisi o potrebi zbijenosti terena i konstrukciji valjka (postoji pet mogućnosti izbora veličina amplitude vibracije).

Slika 9. Valjak HAMM HD 120



Izvor: HAMM, Upute za rukovanje za rad na siguran način, ref.br. 01 24 65 61/03.33-HR

U kotačima su smještene osovine s ekscentrima koje dobivaju pogon preko zupčastog remena u istom smjeru i s istom brzinom. Ekscentri su međusobno pomaknuti za 180°. Time se postiže da dok se jedan od kotača zbog centrifugalne sile podigne od zemlje, drugi kotač udari u zemlju. Zbog krute veze između obiju osovina s ekscentrima i faznog pomaka za 180° poništavaju se horizontalne sile pa zbog toga vibracija djeluje jedino u vertikalnom smjeru. (Zavod za istraživanje i razvoj sigurnosti d.o.o., 2016., 148.)

6.4.1. Postupak zbijanja asfaltne mješavine

Zbijanje asfaltne konstrukcije provodilo se postavljenim valjcima u tri reda. Prvi red valjaka nalazio se neposredno iza finišera i provodio je primarno zbijanje vruće asfaltne mase. Prilikom valjanja ovi valjci kreću se od same pegle finišera pa do maksimalno 70 metara iza njega te ostvarujući najveći učinak zbijanja. Drugi red valjaka provodi sekundarno zbijanje i primjenjuje se na asfaltnim slojevima koji zahtijevaju veću zbijenost. Ovi valjci kreću se od 70 do 150 metara iza finišera. Treći red valjaka završno uređuje površinu asfaltnog sloja i izravnava eventualne neravnine uočene prilikom provjere ravnosti letvom.

Slika 10. Zbijanje asfalta vibracijskim valjcima HAMM



Izvor: Poduzeće CESTA d.o.o. PULA, interna arhiva

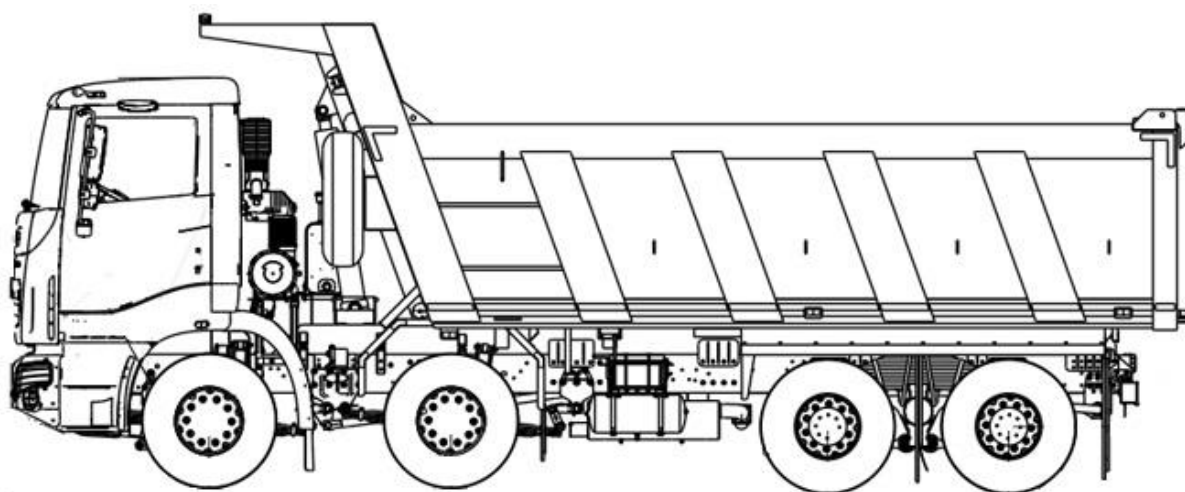
6.4.2. UPUTE ZA RAD NA SIGURAN NAČIN SA VALJKOM

1. Prije pokretanja stroja kontrolirati da se u njegovoj neposrednoj blizini ne nalaze druge osobe.
2. Prije početka rada treba se na radom mjestu upoznati radnom okolinom u koje spadaju npr. prepreke u radu i prometu, nosivost tla i potrebna osiguranja gradilišta.
3. Valjke je dopušteno staviti u pogon nakon što se provjeri jesu li zaštitne naprave na mjestu i ispravno postavljene.
4. Treba paziti na dovoljnu vidljivost, ispravno namjestiti zrcala.
5. Pokretanje motora, kao i upravljanje strojem smije se izvoditi samo sa sjedala vozača.
6. Sjedalo vozača nikad ne pomicati tijekom vožnje, te se uvijek treba vezati pojasom.
7. Osoblje ne smije nositi široku odjelu ili nakit, uključujući prstenje. Postoji opasnost od zahvaćanja stroja.
8. Na stroju smije raditi samo za to obrazovano i obučeno osoblje.
9. Uvijek održavati dovoljan razmak do rubova jaraka, kanala i strmina.
10. Za vrijeme rada stroja motora zabranjuje se podmazivanje, tankiranje goriva i reguliranje mehanizma.
11. U situacijama nužde i opasnosti, stroj odmah zaustaviti pritiskom na NOT – STOP prekidač, te ga nikada ne koristiti kao radnu kočnicu.
12. Nikada ne skakati sa stroja. Koristiti penjalice i rukohvate.
13. Ukoliko je potrebno, ili ako se traži prema propisima treba koristiti osobnu zaštitnu opremu.
14. Najmanje jednom u smjeni treba kontrolirati stroj na izvana uočljiva oštećenja ili nedostatke.
15. Nije dopuštena vožnja drugih osoba na stroju.
16. Stroj nikada ostavljati bez nadzora, sve dok je motor još uvijek u pogonu. Ako se vozač udalji od stroja, treba ugasiti motor, izvući kontakt ključ i u slučaju potrebe zaključati kabinu.
17. Motori sa unutarnjim izgaranjem smiju raditi samo u provjetravanim prostorima.
18. Kod pretovara koristiti samo stabilne rampe dovoljne nosivosti. Paziti da se druge osobe ne ugroze prevrtanje ili klizanjem.
19. U slučaju funkcionalnih smetnji, stroj treba odmah zaustaviti i osigurati.
20. Stroj treba kod popravaka i održavanja osigurati od neželjenog pokretanja.

6.5. PRIJEVOZ FREZANOG MATERIJALA I ASFALTNE MJEŠAVINE

Kamion – kiper je vozilo koje se najčešće koristi u građevinske svrhe. Uređen je tako što se iza vozačke kabine nalazi prostor (tzv. sanduk) koji je pričvršćen na njegov stražnji dio i po potrebi se može ukositi (u smjeru osi kamiona ili u smjeru okomitom na os kamiona) kako bi se iz nje ispraznio teret.

Slika 11. Teretno vozilo – kiper kamion



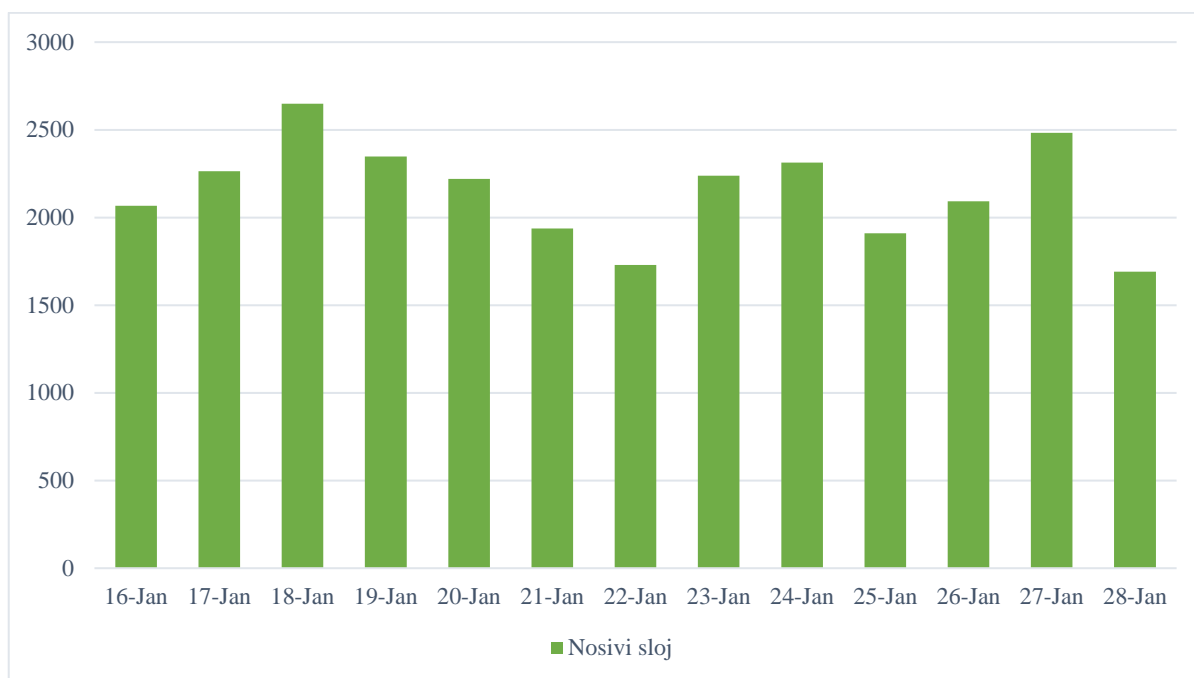
Izvor: <http://in.tataprima.com/tippers/3123klx.aspx> (14.4.2018.)

Prijevoz materijala vršio se pomoću 38 kiper kamiona iz poduzeće CESTA d.o.o., te 27 kiper kamiona kooperanata. Vozila koja su se koristila su dvoosovinci, troosovinci i četveroosovinci.

6.5.1. Prijevoz frezanog materijala

Odvoz isfrezanog materijala vršio se u reciklažno dvorište pomoću kamiona kipera. Kamion se nalazi ispred stroja za glodanje koji odmah izgloданu površinu pomoću pokretne trake ubacuje u sanduk. Kada se sanduk napuni, mjesto kamiona zamjenjuje drugi, a kamion sa punim sandukom odlazi u reciklažno dvorište te tamo pomoću kiper – tipke istovaruje materijal.

Grafikon 5. Prijevoz frezanog materijala prema kalendarskim danima



Izvor: obrada autorice

Materijal se odvezio dane kada se vršilo glodanje postojeće asfaltne konstrukcije. Od 16. siječnja do 28. siječnja ukupno je prevezeno 32 193,31 tone materijala u reciklažno dvorište. Najviše materijala prevezeno je 18. siječnja preko 2500 tona, te 27. siječnja malo manje od 2500 tona. Najmanje materijala prevezeno je 22. i 28. siječnja kada je to iznosilo oko 1700 tona.

6.5.2. Prijevoz asfaltne mješavine

Asfaltna mješavina prevozi se do gradilišta kamionima kiperima. Dno kamiona mora biti metalno ili obloženo metalom, čisto i bez nakupina prašine, blata ili nekog drugog materijala. Radi sprječavanja lijepljenja asfaltne mješavine, potrebno je poprskati dno i stranice sanduka kamiona odgovarajućim sredstvom. Nije dopušteno prskanje naftnim derivatima.

Vrlo je važno da mješavine na gradilište stigne s optimalnom temperaturom za ugradnju pa svaki kamion mora imati zaštitni pokrivač kojim se mješavina prilikom transporta pokriva kako ne bi došlo do prevelikog hlađenja i kako bi se zaštitila od štetnog djelovanja. Bez obzira na godišnje doba prilikom kojeg se vrši ugradnja pokrivač je neophodan i obavezan te mora biti

čvrsto pričvršćen za kamion kako vjetar ne bi bio u doticaju s mješavinom i na taj način ju hladio. Prilikom transporta dolazi do oksidacije bitumena i on stvrdnjava, tolerira se stvrdnjavanje do 1%.

Za predviđenu dinamiku radova za vrijeme asfaltnih radova planirano je dnevno proizvoditi 1800 t asfaltnih baza na dan pomoću asfaltnih baza u Pazinu i Žminju.

Asfaltna baza Žminj koja se nalazi nedaleko sela Križanci u sklopu je još kamenoloma, te drobilišno - separacijskog postrojenja. Baza je potpuno automatizirana, a kapacitet joj iznosi 240 t/h gotove asfaltne mase.

Asfaltna baza Pazin nedaleko od Pazina smještena je u sklopu kamenoloma, te drobilišno - separacijskog postrojenja. Baza je kao i u Žminju potpuno automatizirana, te se razlikuje u ukupnom kapacitetu proizvodnje koje iznosi 160 t/h.

7. POSLOVI S POSEBNIM UVJETIMA RADA

Poslovi s posebnim uvjetima rada su oni koje, radi sprečavanja štetnog utjecaja rada na život i zdravlje radnika (ozljede, profesionalne i druge bolesti), mogu obavljati samo osobe koje osim općih uvjeta za zasnivanje radnog odnosa ispunjavaju još i posebne uvjete u pogledu:

- ✈ životne dobi;
- ✈ spola;
- ✈ stručnih sposobnosti;
- ✈ zdravstvenog, tjelesnog i psihičkog stanja;
- ✈ psihofizioloških i psihičkih sposobnosti. (Pravilnik o poslovima sa posebnim uvjetima rada (NN 5/84))

Točke Pravilnika o poslovima s posebnim uvjetima rada (NN 5/84):

2. Upravljanje i rukovanje samohodnim strojevima na mehanizirani pogon (kombajni, buldozeri, bageri, strojevi za sabijanje tla, grederi, utovarivači i dr.)

Posebni uvjeti radnika - dob života (stariji od 18 godina), spol, zdravstveno stanje i psihička sposobnost.

16. Poslovi koji zahtijevaju teško fizičko naprezanje (poslovi koji zahtijevaju ručno dizanje ili nošenje tereta težih od 25 kg za muškarce i težih od 15 kg za žene, poslovi koji se obavljaju pretežno u nefiziološkim i u prisilnim položajima tijela)

Posebni uvjeti radnika - dob života (stariji od 18 godina), spol, zdravstveno stanje.

18. Rad u nepovoljnoj mikroklimi (poslovi koji se izvršavaju u radnim prostorijama u kojima iz tehnoloških razloga mikroklima izvan standarda ili izvan fizioloških granica zbog visoke temperature i visoke relevantne vlage, poslovi koji se obavljaju pod utjecajem hladnoće, kao što je rad u hladnjačama)

Posebni uvjeti radnika – dob života (stariji od 18 godina), spol, zdravstveno stanje.

19. Rad u buci (poslovi koji se izvršavaju u prostoru u kome je moguća jačina buke u razini uha veća od 90 dB, bez obzira na smještaj buke)

Posebni uvjeti radnika - dob života (stariji od 18 godina), spol, zdravstveno stanje.

24. Poslovi pri kojima je radnik izložen nefibrogenim prašinama (poslovi koji se izvršavaju u okolini s onečišćenjem zraka prašinama metala, drva, cementa i drugim prašinama sa sadržajem S i O₂ većim od 1%)

Posebni uvjeti radnika - dob života (stariji od 18 godina), zdravstveno stanje.

Sukladno članku 36. Zakona o zaštiti na radu (NN 154/14) i članku 3. Pravilnika o poslovima sa posebnim uvjetima rada (NN 5/84) poslodavac je dužan upućivati radnike na pregled kod specijaliste medicine rada ukoliko je radno mjesto na kojemu je radnik zaposlen karakteriziran kao posao sa posebnim uvjetima rada.

7.1. Šef asfaltnih radova

Šef asfaltnih radova rukovodi gradilištem na izgradnji i asfaltiranju cesta, sastavlja operativni plan radova prema ugovorenom roku, organizira gradilište i izrađuje elaborat o uređenju, odgovoran je za pravilan rad tehničkog i ostalog osoblja, obvezan je voditi građevinski dnevnik i građevinske knjige, kontrolira utrošak materijala, količine i cijene, kontrolira i usmjerava dinamiku odvijanja radova, odgovoran je za red i disciplinu na gradilištu, odgovoran je za kvalitetu izvršenih radova, odgovoran je za pravovremenost i urednost dokumentacije, poslovi ovlaštenika direktora za zaštitu na radu.

- ✈ Industrijska zaštitna kaciga HRN EN 397:2001;
- ✈ Zaštitne cipele – niske HRN EN 347-2007 EN O2;
- ✈ Prsluk reflektirajući;
- ✈ Vjetrovka zimska, HRN EN 343:2001.

Tablica 1. Zdravstveni pregled prema točkama za radno mjesto „šef asfaltnih radova“

Radno mjesto ŠEF ASFALTNIH RADOVA	Zdravstvena kontrola (mjeseci)	Psihofizička kontrola (mjeseci)
18 Rad u nepovoljnoj mikroklimi	24	-

Izvor: obrada autorice

7.2. Strojari teškog građevinskog stroja (strojar TGS)

Strojari teškog građevinskog stroja su zaduženi za vozilo, alat, pribor i ostalu opremu, vrši dnevni pregled stroja i priprema stroj i vozilo za rad, upravlja buldozderom, grederom, utovarivačem, finišerom, te vibracionim valjkom, dužan za redovno održavanje stroja i manje popravke, zadužen je za ispravnost svih signalnih uređaja na vozilu, pravda utrošak goriva.

Prema procjeni rizika poduzeća napravljene u 2015. godini od strane Build Protect d.o.o. Rijeka ustanovljeno je da na radnom mjestu postoje mehaničke opasnosti, upravljanje samohodnim strojevima, električna struja, požar i eksplozije, opasnost od padova. Poslodavac je dužan sukladno procjeni rizika omogućiti radniku na raspolaganju osobnu zaštitnu opremu, dok je istu radnik dužan koristiti u radno vrijeme. Prema procjeni rizika za poduzeće radnik na radnom mjestu strojar TGS ima na raspolaganju:

- ✈ Industrijska zaštitna kaciga HRN EN 397:2001;
- ✈ Zaštitno odijelo za rad na strojevima HRN EN 510:2001;
- ✈ Zaštitne cipele sa zaštitnom kapicom – visoke HRN EN 345-2002 S3;
- ✈ Prsluk reflektirajući;
- ✈ Prsluk zimski bez rukava HRN EN 342:2001;
- ✈ Zaštitne rukavice kožne s 5 prsta – kratke HRN EN 420:2000;
- ✈ Naočale za zaštitu od sunca HRN EN 1836:2008.

Radnik na glodalici, odnosno radno mjesto strojar TGS u procjeni rizika spada pod mjesto sa posebnim uvjetima rada i kao takvo zahtjeva preglede u točnim vremenskim periodima prema točkama utvrđenim u procjeni rizika.

Tablica 2. Zdravstveni pregled prema točkama za radno mjesto „strojar TGS“

Radno mjesto STROJAR TGS	Zdravstvena kontrola (mjeseci)	Psihofizička kontrola (mjeseci)
2 Upravljanje samohodnim strojevima	24	48
18 Rad u nepovoljnoj mikroklimi	24	-

Izvor: obrada autorice

7.3. Strojari ostalih građevinskih strojeva (strojar OGS)

Strojari ostalih građevinskih strojeva zadužen je za vozilo, alat, pribor i ostalu opremu; dnevni pregled stroja i priprema stroja i vozila za rad, upravlja utovarivačem, vibracionim valjkom i skip pikamerom, prema potrebi upravlja i drugim vozilima na gradilištu, dužan je za redovno održavanje vozila i manje popravke, zadužen je za ispravnost svih signalnih uređaja na vozilu, pravda utrošak goriva.

Svi zaposlenici koji prema procjeni rizika imaju pravo na osobnu zaštitnu opremu, istu dobivaju u ljetnom i zimskom razdoblju. Ljetne hlače i kratke majice radnici imaju pravo u lipnju, dok na cipele, zimsko radno odijelo i zimski prsluk imaju pravo u prosincu. Osobnu zaštitnu opremu koji radnik zadužuje na radnom mjestu strojar OGS-a prema procjeni rizika sadrži:

- ✈ Industrijska zaštitna kaciga HRN EN 397:2001;
- ✈ Zaštitno odijelo za rad na strojevima HRN EN 510:2001;
- ✈ Zaštitne cipele sa zaštitnom kapicom – visoke HRN EN 345-2002 S3;
- ✈ Prsluk reflektirajući;
- ✈ Prsluk zimski bez rukava HRN EN 342:2001;
- ✈ Zaštitne rukavice kožne s 5 prsta – kratke HRN EN 420:2000;
- ✈ Naočale za zaštitu od sunca HRN EN 1836:2008;

Tablica 3. Zdravstveni pregled prema točkama za radno mjesto „strojar OGS“

Radno mjesto STROJAR OGS	Zdravstvena kontrola (mjeseci)	Psihofizička kontrola (mjeseci)
2 Upravljanje samohodnim strojevima	24	48
18 Rad u nepovoljnoj mikroklimi	24	-

Izvor: obrada autorice

7.4. Zidar asfalter

Zidar asfalter zadužen je za spravljanje maltera na miješalici, zidanje svih vrsta zidova (potporni, obložni, ogradni), betoniranje svih vrsta zidova u cestogradnji, ručna obrada kamena, postavljanje kamenih ili betonskih rubnjaka na cesti, postavljanje vodenih propusta od betonskih cijevi, zidanje šahtova opekom, ručni transport tereta do 50 kg.

Radnik prilikom preuzimanja osobne zaštitne opreme, potpisuje karton kojim istu zadužuje. Ukoliko prije isteka roka radne odjeće i obuće dođe do uništavanja iste, radnik preko rukovoditelja ima pravo na dobivanje nove uz predodženu stare osobne zaštitne opreme. Osobna zaštitna oprema za radno mjesto zidar asfalter prema procjeni rizika sadrži:

- ✈ Industrijska zaštitna kaciga HRN EN 397:2001;
- ✈ Zaštitno odijelo za rad na strojevima HRN EN 510:2001;
- ✈ Zaštitne cipele sa zaštitnom kapicom – visoke HRN EN 345-2002 S3;
- ✈ Prsluk reflektirajući;
- ✈ Prsluk zimski bez rukava HRN EN 342:2001;
- ✈ Rukavice za grube radove HRN EN 420:2001;
- ✈ Respirator s filtrom za zaštitu od krutih čestica HRN EN 149:2002 FFP3;
- ✈ Zaštitne naočale s bočnom zaštitom prozirne HRN RN 166:2001;
- ✈ Ušni čepići za višekratnu uporabu, HRN EN 352-2:2002;

Tablica 4. Zdravstveni pregled prema točkama za radno mjesto „zidar - asfalter“

Radno mjesto ZIDAR ASFALTER	Zdravstvena kontrola (mjeseci)	Psihofizička kontrola (mjeseci)
16 Težak tjelesni rad	24	-
18 Rad u nepovoljnoj mikroklimi	24	-
19 Rad u buci iznad $L_{EX,8h}=85$ db(A)	24	-
24 Nefibrogena prašina	24	-

Izvor: obrada autorice

7.5. Vozač teškog teretnog vozila + 7t

Vozač teškog teretnog vozila zadužen je za vozilo, alat, pribor i ostalu opremu, vrši dnevni pregled stroja i priprema stroj i vozila za rad, upravlja vozilom preko 7,5 tona nosivosti i prikolicom, prema potrebi upravlja i drugim vozilima na gradilištu, dužan za redovno održavanje vozila i manji popravci (izmjena ulja), zadužen je za ispravnost svih signalnih uređaja na vozilu, zadužen je za snabdijevanje vozila gorivom i mazivom, pravda utrošak goriva i maziva.

Osobna zaštitna oprema za radno mjesto vozač teškog teretnog vozila +7t prema procjeni rizika:

- ✈ Industrijska zaštitna kaciga HRN EN 397:2001;
- ✈ Zaštitno odijelo za rad na strojevima HRN EN 510:2001;
- ✈ Zaštitne cipele sa zaštitnom kapicom – visoke HRN EN 345-2002 S3;
- ✈ Prsluk reflektirajući;
- ✈ Prsluk zimski bez rukava HRN EN 342:2001;
- ✈ Zaštitne rukavice kožne s 5 prsta – kratke HRN EN 420:2000;
- ✈ Naočale za zaštitu od sunca HRN EN 1836:2008;
- ✈ Rukavice za grube radove HRN EN 420:2001.

Tablica 5. Zdravstveni pregled prema točkama za radno mjesto „vozač TT vozila +7t“

Radno mjesto VOZAČ TT VOZILA +7T	Zdravstvena kontrola (mjeseci)	Psihofizička kontrola (mjeseci)
2 Upravljanje samohodnim strojevima	24	48
18 Rad u nepovoljnoj mikroklimi	24	-

Izvor: obrada autorice

8. KONTROLA KVALITETE

Integrirani sustav upravljanja kvalitetom primijenjen u poduzeću CESTA d.o.o. PULA zasnovan je na zahtjevima normi HRN EN ISO 9001:2009, HRN EN ISO 14001:2009, HRN EN 13043, HRN EN 12620 i HRN EN 13108-21, te od listopada 2011. godine tvrtka redovito certificira Tvorničku kontrolu proizvodnje agregata u vlastitim pogonima u Pazinu, Žminju i Puli i posjeduje Potvrde o tvorničkoj kontroli proizvodnje agregata za nevezane slojeve prema normi HRN EN 13242, agregata za bitumenske mješavine prema normi HRN EN 13043 kao i agregata za betone prema HRN EN 12620. Od travnja 2012. godine, sukladno normi HRN EN 13108-21, tvrtka certificira i TKP bitumenskih mješavina (asfalta) te posjeduje Potvrde o Tvorničkoj kontroli proizvodnje bitumenskih mješavina proizvedenih u Asfaltnim bazama u Pazinu i Žminju.

Temeljem promjene zakonskog okvira 2013. godine, sve nabrojane Potvrde zamijenjene su Certifikatima o sukladnosti kontrole tvorničke proizvodnje u skladu sa Uredbom br. 305/2011 Europskog parlamenta i Vijeća o utvrđivanju usklađivanja uvjeta za stavljanje na tržište građevnih proizvoda, odnosno sa Zakonom o građevnim proizvodima (NN 76/13, 30/14).

Pod osiguranjem kakvoće asfaltnih radova čiji je konačni cilj postizanje propisane kakvoće asfaltnih slojeva u kolničkoj konstrukciji, sukladno zahtjevima. Razlikuju se dvije vrste aktivnosti, i to prije početka izvođenja asfaltnih radova i tijekom izvođenja asfaltnih radova. Mješavina mora zadovoljavati norme koje su propisane za određeno svojstvo i ne smije biti odstupanja. Ovako spravljena mješavina koja zadovoljava za sve tražene parametre specifične za određenu vrstu mješavine je pogodna i sigurna za ugradnju u sloj kolničke konstrukcije. Upravo ta kontrolna ispitivanja pridonose tomu da ne dolazi do velikih odstupanja u samoj kvaliteti mješavine kako bi se mogla pravilno ugraditi i zbiti te kako bi konačan proizvod odnosno kolnička konstrukcija imala svojstva za koja je projektirana.

Tokom radova na presvlačenju uzletno sletne staze neprestano su se provodile kontrole kvalitete asfaltnih radova, te bilježili u izvještajima. Predmet izvještaja je izvođačka kontrola asfaltnih mješavina i asfaltnih slojeva ugrađenih prilikom radova na rekonstrukciji asfaltnih slojeva uzletno sletne Zračne luke Pula tijekom zime 2017. godine.

Rezultati ispitivanja asfaltnih mješavina i asfaltnih slojeva ocjenjeni su prema uvjetima kvalitete postavljenima u slavnom građevinskom projektu T.D. 05/16 – GL za građevinu „Presvlačenje uzletno sletne staze Zračne luke Pula novim asfaltom“

U sklopu izvođačke kontrole kvalitete ispitivana su slijedeća svojstva građevnih proizvoda i ugrađenih slojeva:

- ✈ granulometrijski sastav, udio sitnih čestica, kvaliteta sitnih čestica, koeficijent protoka, oblik zrna agregata, otpornost na drobljenje krupnog agregata;
- ✈ penetracija pri 25°C i točka razmekšanja bitumena, točka loma po Frassu, elastični povrat i otpornost na otvrdnjavanje;
- ✈ udio bitumena, granulometrijski sastav, udio šupljina, stabilitet i deformacije Marshallovih uzoraka asfaltnih mješavina;
- ✈ debljina, udio šupljina i stupanj zbijenosti asfaltnih slojeva;
- ✈ otpornost na trajnu deformaciju;
- ✈ povezanost asfaltnih slojeva mjerenjem smične čvrstoće (metoda prema Leutneru);
- ✈ ravnost habajućeg sloja mjerenjem indeksa IRI;
- ✈ otpornost na klizanje (SRT) i dubina teksture površine habajućeg sloja;
- ✈ sastav i svojstva kationske polimerne emulzije.

Veći dio ispitivanja proveden je u laboratoriju poduzeća CESTA d.o.o. PULA koji se nalazi u sklopu asfaltne baze i kamenoloma Pazin, te djeluje u sklopu certificiranih kontrole tvorničke proizvodnje kamenih agregata i kontrole tvorničke proizvodnje bitumenskih mješavina (asfalta). Ispitivanja za koja laboratorij tvrtke nije opremljen provedena su od strane tvrtki Ramtech d.o.o. i Institut IGH Zagreb.

8.1. Rezultati ispitivanja i ocjena dobivenih vrijednosti

8.1.1. Rezultati ispitivanja sirovina za asfalt

1. KAMENI AGREGATI - Za proizvodnju asfaltnih mješavina na asfaltnoj bazi Pazin koriste se kameni agregati iz kamenoloma Pazin i kameni agregati iz kamenoloma Fužinski Benkovac. Za proizvodnju asfaltnih mješavina na asfaltnoj bazi Žminj koriste se kameni agregati iz kamenoloma Žminj i kameni agregati iz kamenoloma Bojna. Svojstva ispitanih kamenih agregata zadovoljavaju zahtjevima kvalitete koja je propisana projektom.

2. CESTOGRAĐEVNI BITUMEN - Uzorak polimerom modificirani bitumen tipa 45/80-65 proizvođača APS d.o.o. iz Zagreba uzeti je iz spremnika na asfaltnim bazama Žminj i Pazin. Svojstva ispitanih bitumena zadovoljavaju zahtjevima kvalitete koja je propisana projektom.

8.1.2. Rezultati ispitivanja asfaltnih mješavina

Asfaltne mješavine ispitane su na uzorcima uzetim tijekom proizvodnje na asfaltnim bazama Pazin i Žminj.

1. ASFALTNA MJEŠAVINA TIPA AC22 BASE 45/80-65 AG6 M1 - Ovaj tip asfaltne mješavine upotrijebljen je za izradu nosivog sloja. Ispitano je 21 uzorak sa svake asfaltne baze prije same ugradnje na uzletno sletnu stazu.

2. ASFALTNA MJEŠAVINA TIPA AC11 BIN 45/80-65 AG4 M2-E - Ovaj tip asfaltne mješavine korišten je za izradu izravnavajućeg sloja. Ispitano je 5 uzoraka mješavine.

3. ASFALTNA MJEŠAVINA TIPA AC16 SURF 45/80-65 AG3 M1 - Ovaj tip asfaltne mješavine korišten je za izradu habajućeg sloja. Ispitano je 14 uzoraka mješavine s asfaltne baze Pazin i 19 uzoraka s asfaltne baze Žminj.

Udio bitumena kod svih uzoraka zadovoljava uvjetima iz zahtjeva o svojstvima za ugrađenu asfaltnu mješavinu. Granulometrijski sastav zadovoljava uvjete kvalitete propisane projektom za asfalt svih tipova.

Tablica 6. Rezultati ispitivanja asfaltnih mješavina po Marshall metodi

Ispitivanje	Uvjet (%)	ACC22 BASE 45/80-65 AG6 M1		AC11 BIN 45/80-65 AG4 M2-E	AC16 SURF 45/80-65 AG3 M1	
		Podberam	Žminj	Žminj	Podberam	Žminj
udio bitumena	Min. 3,4 Min. 4,8 Min. 4,4	3,9	3,8	4,9	4,6	4,6
udio šupljina	5,0 – 8,0 4,0 – 7,0 3,5 – 4,9	5,9 %	6,4 %	4,9 %	4,3 %	4,1 %
stabilitet	/	13,9	12,6	14,6	19,2	16,6
deformacije Marshallovih uzoraka	/	5,5	4,8	3,7	5,1	4,4

Izvor: obrada autorice

8.1.3. Rezultati ispitivanja asfaltnih slojeva

Asfaltni slojevi uzorkovani su od strane tvrtke Cesta d.o.o. Pula bušenjem krunom promjera 100 mm te ispitani u asfaltnom laboratoriju tvrtke u Pazin. Ukupno je ispitano 98 uzoraka asfaltnih slojeva, te svi uz dopuštena odstupanja zadovoljavaju uvjetima zakonske kvalitete.

1. NOSIVI SLOJ OD ASFALTA TIP A AC22 BASE 45/80-65 AG6 M1 - Nosivi sloj asfaltnog od strane poduzeća uzet je i ispitano na ukupno 48 uzoraka. Prema projektiranoj debljini od 6 cm, prosječna debljina sloja koja se ispitivala iznosila je 6,6 cm.

2. IZRAVNAVAJUĆI SLOJ OD ASFALTA TIP A AC11 BIN 45/80-65 AG4 M2-E - Ispitano je 11 uzoraka izravnavajućeg sloja prosječne debljine sloja u iznosu od 40,3 mm.

3. HABAJUĆI SLOJ OD ASFALTA TIPA AC16 SURF 45/80-65 AG3 M1 - Ispitano je 39 uzoraka habajućeg sloja, te je njegova prosječna debljina iznosila 46,3 mm što zadovoljava projektiranu debljinu od 40 mm.

Tablica 7. Rezultati ispitivanja asfaltnih slojeva

Ispitivanje	Uvjet (%)	ACC22 BASE 45/80-64 AG6 M1	AC11 BIN 45/80-65 AG4 M2-E	AC16 SURF 45/80-65 AG3 M1
Prosječna debljina sloja	60 mm 40 mm	66,6 mm	4,03	46,3
Udio šupljina	4,0 – 10,0 % 3,5 – 9,0 % 3,0 – 7,0 %	6,1 %	6,8 %	5,0 %
Stupanj zbijenosti	Min 98 %	100,1 %	98,4 %	99,1 %

Izvor: obrada autorice

Tablica 7. prikazuje rezultate ispitivanja asfaltnih slojeva s obzirom na njihovu prosječnu debljinu, udio šupljina te stupanj zbijenosti.

4. ISPITIVANJA POVEZANOSTI ASFALTNIH SLOJEVA - Poduzeće CESTA d.o.o. PULA uzorkovala je asfaltne slojeve bušenjem krunom promjera 150 mm i oni su ispitani u asfalterском laboratoriju tvrtke Ramtech. U kontaktu habajućeg i nosivog sloja prosječna smična čvrstoća iznosi $0,9 \text{ N/mm}^2$ što zadovoljava uvjet kvalitete od 1 MPa.

5. ISPITIVANJA RAVNOSTI HABAJUĆEG SLOJA - Tvrtka Ramtech d.o.o. provela je ispitivanje o ravnosti habajućeg sloja. Mjerilo se u tri paralelna prolaza USS-om, te su dobivene prosječne vrijednosti indeksa IRI i iznose 0,88, 1,11 i 1,01 što zadovoljava, odnosno neznatno odstupa od uvjeta kvalitete iz projekta koji iznosi $IRI_{\max} = 1$.

Na temelju svih dobivenih rezultata ispitivanjem asfaltnih mješavina i slojeva u dovoljnoj količini, može se zaključiti da svi proizvodi i izvedeni slojevi na presvlačenju ZL Pula zadovoljavaju uvjetima kvalitete prema projektu za navedeno gradilište.

9. OZLJEDA NA RADU

U skladu s odredbama Zakona o obveznom zdravstvenom osiguranju (NN 80/13, 137/13) ozljedom na radu smatra se:

- ✦ ozljeda izazvana neposrednim i kratkotrajnim mehaničkim, fizikalnim ili kemijskim djelovanjem te ozljeda prouzročena naglim promjenama položaja tijela, iznenadnim opterećenjem tijela ili drugim promjenama fiziološkog stanja organizma, ako je uzročno vezana uz obavljanje poslova, odnosno djelatnosti na osnovi koje je ozlijeđena osoba osigurana u obveznom zdravstvenom osiguranju, kao i ozljeda nastala tijekom obveznoga kondicijskog treninga vezanog uz održavanje psihofizičke spremnosti za obavljanje određenih poslova, sukladno posebnim propisima;
- ✦ bolest koja je nastala izravno i isključivo kao posljedica nesretnog slučaja ili više sile za vrijeme rada, odnosno obavljanja djelatnosti ili u vezi s obavljanjem te djelatnosti na osnovi koje je osigurana osoba osigurana u obveznom zdravstvenom osiguranju,

Dana 15. veljače 2017. godine u 11 sati i 30 minuta prilikom asfaltiranja USS-a došlo je do ozljede radnika. Zbog težine ozljede na teren je izašla inspekcija rada koja je napravila očevid nad procesom rada koji se izvodio u vrijeme ozljede.

Ozlijeđeni radnik je radio na vanjskom upravljačkom mjestu finišera (služi za niveliranje asfalta desne i lijeve strane) koji se nalazi na stražnjoj desnoj strani. Tokom upravljanja radnik se popeo stepenicu više kako bi pronašao tekućinu s kojom bi kasnije oprao ruke. Prilikom silaska, nogom je zapeo za stepenicu i sa visine od otprilike 50 cm, pao u tek postavljeni vrući asfalt.

Radnik je potražio pomoć u Zavodu za hitnu medicinu Istarske županije gdje je ustanovljena površinska ozljeda ručnog zgloba i šake, te opekline II stupnja.

1. Priroda ozljede – 60 opekotine
2. Ozlijeđeni dio tijela – 046 šaka bez prstiju
3. Izvor ozljede – 114 Građevinski strojevi

4. Način nastanka ozljede – 1 pad radnika
5. Uzrok ozljede – 870 ostala neprimijenjena posebna pravila zaštite na radu koja nisu navedena

Radnik je osposobljen za rad na siguran način, te je koristio osobnu zaštitnu opremu koja je propisana procjenom rizika poduzeća. Proveden je interni nadzor od strane stručnjaka zaštite na radu, nakon čega je sastavljen zapisnik o ispitivanju ozljede na radu potpisan od strane rukovoditelja poslova, ozlijeđenog radnika, očevidca i stručnjaka zaštite na radu.

Uz medicinsku dokumentaciju i završni inspekcijski zapisnik 20. veljače 2017. godine, u šest primjeraka Hrvatskom zavodu za zdravstveno osiguranje, područna služba Pazin poslane su prijave o ozljedi na radu. Ozljeda je od strane Hrvatskog zavoda za zdravstveno osiguranje priznata dana 10. siječnja 2018. godine. Ozlijeđeni radnik koristio je bolovanje u trajanju od 15. veljače do 31. ožujka 2017. godine. Sveukupno je izgubljeno 33 radnih dana, odnosno 264 radnih sati.

Uvidom u zapisnik o inspekcijskom nadzoru nije bilo propusta u primjeni mjera zaštite na radu od strane poslodavca.

Slika 12. Stroj za rastiranje asfalta – finišer



Izvor: obrada autorice

10. ZAKLJUČAK

Provođenje zaštite na radu, te primjenu njezinih pravila omogućuje nam smanjenje broja ozljeda na radu. Cilj i svrha zaštite je sprječavanje svih vrsta ozljeda, profesionalnih i drugih bolesti, te zaštita radnog okoliša.

Kako bi se radnici zaštitili od opasnosti koje se nalaze svakodnevno na njihovom radnom mjestu, moraju takve opasnosti i štetnosti prepoznati, kao i načine i postupke koji ih mogu zaštititi. Zato se poseban značaj, prije samo zapošljavanja, pridodaje osposobljavanju radnika kako teoretski tako i praktično kao i njihovoj zdravstvenoj sposobnosti.

Svaki radnik prema Zakonu o zaštiti na radu (NN 71/14, 118/14, 154/14) članak 32. stavak 4. na svojem radnom mjestu mora imati upute za rad na siguran način koje moraju biti dostupne ili postavljene na vidljivo mjesto. Isto tako, radnik ih se mora pridržavati kako ne bi u opasnost doveo sebe i radnike u svojoj okolini.

Ovim radom prikazana je rekonstrukcija uzletno sletne staze Zračne luke Pula dužine 2946 metara i širine 45 metara koja je trajala 53 dana. Prije samog izvođenja radova na privremenim gradilištima mora se dostaviti prijava gradilišta od inspektorata rada, plan izvođenja radova od strane izvođača, zapisnici o osposobljenosti radnika koji su na gradilištu i zapisnici o pregledu i ispitivanju radne opreme. Tokom trajanja rekonstrukcije služba zaštite na radu ZL Pula, kao i stručnjaci poduzeća CESTA d.o.o. PULA provodili su interne nadzore, kontrolirali okoliš i postupke rada.

Najveću opasnost na gradilištu stvarali su brojni strojevi i vozila koji se smatraju velikim rizikom za nastanak ozljede mehaničkog izvora opasnosti. Mehanički izvori smatraju se uređaji koji imaju sposobnost ubosti, probušiti, otkinuti, odsjeći, zahvatiti, povući, udariti ili zgnječiti dio tijela radnika. Mogućnost nastanka ozljeda značajno se može umanjiti odgovarajućim planiranjem rada. Svakodnevno se prilikom rekonstrukcije planirao rad svih strojeva i radnika,

kako bi radni proces bio završen u vremensko ograničenom roku ne ugrožavajući radnike i okolinu.

Unatoč svim pripremama i oprezu, u trenutku nepažnje radnik je doživio ozljedu na radu koja je za rezultat imala ozlijeđenog radnika i 33 dana bolovanja. Uz nadzor inspektorata zaštite na radu utvrđeno je da nije bilo propusta od strane poslodavca u vezi zaštite na radu.

Kako bi se zaštita zaposlenika i okoliša održala na visokoj razini poduzeće svakodnevno komunicira s radnicima na terenu o mogućim i nedavnim neuspjesima pri radu, traži potencijalna problematična mjesta rada gdje je došlo do promjene u obavljanju poslova, pokušava razumjeti i utvrditi zašto je došlo do ozljede i koje mjere je potrebno preventivno poduzeti kako se isto ne bi ponovilo. Isto tako uključuje diskusije, istraživanja, preglede mjesta rada, anketiranje radnika, analiza svih podataka i rutinski pregled svih, a ne samo rizičnih radnih mjesta.

LITERATURA

KNJIGE

1. CESTA D.D. PULA, Kilometri povjerenja 1962-2002, Pula, 2002.
2. Mikulić, D., Građevinski strojevi – konstrukcija, proračun i uporaba, Zagreb, 1998.
3. Škorić, M., i suradnici, Mehanizacija u graditeljstvu niskogradnja, ZIRS, 2016.

INTERNET

1. <http://airport-pula.hr/> (20.6.2018.)
2. <https://www.dzs.hr/> (20.6.2018.)

INTERNA DOKUMENTACIJA PODUZEĆA CESTA D.O.O. PULA

1. Fistrić, M., Tehničko – tehnološki elaborat o izvođenju asfaltnih radova na gradilištu „Presvlačenje uzletno – sletne staze Zračne luke Pula“, CESTA d.o.o. PULA, 2017.
2. Fistrić, M., Izvještaj br. 04/2017 o izvođačkoj kontroli kvalitete asfaltnih radova na gradilištu „Presvlačenje uzletno – sletne staze Zračne luke Pula“, CESTA d.o.o. PULA, 2017.
3. Krizmanić, V., Finderle, T., Plan izvođenja radova, CESTA d.o.o. PULA, 2017.
4. Krizmanić, V., Građevinski dnevnik I/II, CESTA d.o.o. PULA, 2017.
5. Marić, M., Mijandrušić, S., Plan izvođenja radova, Zaštita inženjering konzalting, 2016.

ZAKONI I PRAVILNICI

1. Pravilnik o ispitivanju radnog okoliša te strojeva i uređaja s povećanim opasnostima (NN 114/02)
2. Pravilnik o listi strojeva i uređaja s povećanim opasnostima (NN 47/02)
3. Pravilnik o održavanju i pregledanju aerodrom te mjerama potrebnim za njegovu sigurnu uporabu (NN 65/05)
4. Pravilnik o poslovima sa posebnim uvjetima rada (NN 05/84)
5. Pravilnik o pružanju prve pomoći radnicima na radu (NN 56/83)
6. Pravilnik o uporabi osobnih zaštitnih sredstva (NN 39/06)
7. Pravilnik o zaštiti na radu na privremenim ili pokretnim gradilištima (NN 51/08)
8. Zakon o zaštiti na radu (NN 71/14, 118/14, 154/14)
9. Zakon o zaštiti od požara (NN 92/10)

POPIS SLIKA

Slika 1. Zračna luka Pula.....	3
Slika 2. Prikaz površina za kretanje u Zračnoj luci Pula.....	5
Slika 3. CESTA d.o.o. PULA.....	6
Slika 4. Hladna glodalica Wirtgen W500.....	17
Slika 5. Glodanje uzletno sletne staze ZL Pula.....	19
Slika 6. Postavljanje geomreže na uzletno sletnoj stazi.....	24
Slika 7. Finišer VÖGELE Super 1900-2/2100-2.....	24
Slika 8. Asfaltiranje habajućeg sloja asfalta.....	27
Slika 9. Valjak HAMM HD 120.....	29
Slika 10. Zbijanje asfalta vibracijskim valjcima HAMM.....	30
Slika 11. Teretno vozilo – kiper kamion.....	32
Slika 12. Stroj za rastiranje asfalta – finišer.....	47

POPIS TABLICA

Tablica 1. Zdravstveni pregled prema točkama za radno mjesto „šef asfaltnih radova“.....	36
Tablica 2. Zdravstveni pregled prema točkama za radno mjesto „strojar TGS“.....	37
Tablica 3. Zdravstveni pregled prema točkama za radno mjesto „strojar OGS“.....	38
Tablica 4. Zdravstveni pregled prema točkama za radno mjesto „zidar - asfaltnik“.....	39
Tablica 5. Zdravstveni pregled prema točkama za radno mjesto „vozač tt vozila +7t“.....	40
Tablica 6. Rezultati ispitivanja asfaltnih mješavina po Marshall metodi.....	44
Tablica 7. Rezultati ispitivanja asfaltnih slojeva.....	45

POPIS GRAFIKONA

Grafikon 1. Broj putnika u zračnoj luci Pula od 2012. do 2017. godine.....	4
Grafikon 2. Izglodana površina u m ² prema kalendarskim danima.....	18
Grafikon 3. Površina postavljene geomreže u m ² prema kalendarskim danima.....	22

Grafikon 4. Površina ugrađene asfaltne mješavine (nosivi i habajući sloj) prema kalendarskim danima	26
Grafikon 5. Prijevoz frezanog materijala prema kalendarskim danima	33