

Tehnička zaštita u muzejima

Kapelec, Nika

Undergraduate thesis / Završni rad

2024

Degree Grantor / Ustanova koja je dodijelila akademski / stručni stupanj: **University of Applied Sciences of Rijeka / Veleučilište u Rijeci**

Permanent link / Trajna poveznica: <https://um.nsk.hr/um:nbn:hr:125:036229>

Rights / Prava: [In copyright](#)/[Zaštićeno autorskim pravom.](#)

Download date / Datum preuzimanja: **2025-01-12**



Repository / Repozitorij:

[Polytechnic of Rijeka Digital Repository - DR PolyRi](#)



VELEUČILIŠTE U RIJECI

Nika Kapelec

TEHNIČKA ZAŠTITA U MUZEJIMA

završni rad

Rijeka, 2024.

VELEUČILIŠTE U RIJECI

Odjel sigurnosti na radu

Stručni prijediplomski studij Sigurnost na radu

TEHNIČKA ZAŠTITA U MUZEJIMA

završni rad

MENTOR

Ivan Grakalić

STUDENT

Nika Kapelec

MBS: 2426000059/19

Rijeka, 2024.

SAŽETAK

U ovom završnom radu obrađena je tema tehničke zaštite u muzejima. U prvom djelu rada objašnjeni su temeljni pravni akti koji su bitni za samu temu. Definirani su pojmovi tehničke zaštite te sama njena podjela. U drugom djelu rada opisao je kako izgleda jedan sustav tehničke zaštite za muzeje, koji su to specifični detektori koji se koriste. Također na primjeru dva muzeja u Hrvatskoj prikazana je njihova provedba tehničke zaštite. Navedeni su i primjeri poznatijih pljački te zbog kojih je propusta došlo do njih.

Ključne riječi: *zaštita, videonadzor, muzeji, senzori*

SADRŽAJ

1. UVOD.....	1
2. PRAVNI AKTI.....	2
2.1. Zakon o muzejima	2
2.2. Zakon o privatnoj zaštiti.....	3
2.3. Pravilnik o uvjetima i načinu provedbe tehničke zaštite	3
3. TEHNIČKA ZAŠTITA	5
3.1. Mehanička zaštita	5
3.2. Kontrola pristupa	6
3.2.1. Kartice	6
3.2.2. Kontroleri	7
3.2.3. Detektor za odobrenje izlaska	7
3.2.4. Električne brave.....	8
3.2.5. Okretne barijere	9
3.2.6. Biometrija	10
3.3. SUSTAV PROTUPROVALE	11
3.3.1. Ulazni elementi.....	11
3.3.2. Izlazni elementi.....	18

3.4.	Videonadzor.....	19
3.4.1.	Analogni sustav	20
3.4.2.	Digitalni IP sustav	21
4.	SUSTAVI TEHNIČKE ZAŠTITE U MUZEJIMA.....	25
5.	PROVEDBA TEHNIČKE ZAŠTITE U MUZEJU GRADA ZAGREBA I GALERIJI KLOVIĆEVI DVORI.....	27
5.1.	MUZEJ GRADA ZAGREBA	27
5.2.	GALERIJA KLOVIĆEVI DVORI.....	32
6.	PRIMJERI NEKIH OD POZNATIJIH PLJAČKI U SVIJETU.....	35
6.1.	Američki muzej prirodne povijesti, 1964.....	35
6.2.	Muzej moderne umjetnosti, Paris, 2010.....	36
7.	ZAKLJUČAK.....	37

1. UVOD

Tehnička zaštita obuhvaća niz radnji usmjerenih na zaštitu ljudi i njihove imovine, bilo izravno ili posredno. Sukladno Pravilniku o uvjetima i načinu provođenja tehničke zaštite, provodi se pomoću tehničkih sredstava, uređaja i sustava tehničke zaštite čija je primarna svrha spriječiti nezakonite radnje koje su usmjerene prema zaštićenim osobama ili imovini.

Izuzetno važno je da tehnička zaštita bude učinkovita. Sigurnost muzeja trebala bi biti neizostavan dio svakodnevnog života institucije. Osiguranje muzejskih predmeta treba predstavljati stalnu mjeru, bez obzira na to jesu li predmeti izloženi ili pohranjeni u skladištima. Prilikom izgradnje novog muzejskog objekta ili prilagodbe postojeće zgrade, nužno je da sigurnosne mjere i postupci budu integrirani u projekt i projektnu dokumentaciju. (Perčinić-Kavur, 1990, 12).

Krađe spomeničkih predmeta i umjetnina, kao i nezakonita trgovina tim predmetima, predstavljaju oblik međunarodnog kriminala koji je u porastu. Česti su incidenti koji ugrožavaju kulturnu baštinu, bilo da se radi o muzejima, galerijama, sakralnim objektima ili privatnim zbirkama. Sve više muzeja osigurava se tehničkim sustavima zaštite, često onima koji sprječavaju neovlašten pristup, kretanje ili krađu, te pružaju nadzor nad stanjem u prostorijama muzeja. S obzirom na raznolikost i cijene različitih sustava alarma, potrebno je razumjeti prednosti i nedostatke svakog sustava, uzimajući u obzir karakteristike objekta, vrstu čuvane imovine i potencijalne prijetnje (Perčinić-Kavur, 1990, 11).

Planiranje i implementacija sigurnosnih mjera zahtijevaju suradnju muzejskog osoblja, specijaliziranih službi, institucija i stručnjaka za fizičko-tehničku zaštitu. Svaki muzej ima svoje specifičnosti, poput lokacije, veličine, građevinskih karakteristika, vrijednosti fundusa, organizacije rada i osposobljenosti čuvarske službe, što zahtijeva stručnu analizu rizika i izradu planskih mjera. (Perčinić-Kavur, 1990, 12).

Unatoč čestim slučajevima krađa u sakralnim objektima u Republici Hrvatskoj, primjetan je i značajan broj krađa umjetnina iz muzejskih i galerijskih ustanova. Stoga će se u radu i spomenuti primjeri krađa izvan Hrvatske, u velikim svjetskim muzejima.

2. PRAVNI AKTI

Budući da je pojam tehničke zaštite veoma širok te ovisi o tome na koju se građevinu primjenjuje. Fokus ovog završnog rada je tehnička zaštita u muzejima. Dva temeljna zakona koji su iz osnova promijenili pravni položaj muzeja su Zakon o muzejima i Zakon o ustanovama. Uz Zakon o muzejima, postoje i brojni pravilnici i pod zakonski akti koji detaljnije uređuju specifična pitanja. Na primjer, Pravilnik o načinu i uvjetima za stjecanje stručnih zvanja u muzejskoj djelatnosti ili Pravilnik o uvjetima za obavljanje muzejske djelatnosti. Zakon o privatnoj zaštiti je također jedan od zakona važan za ustanove muzeja budući da se njime utvrđuje djelatnost privatne zaštite koja se provodi radi postizanja sigurnosti osoba i imovine te ne smijemo izostaviti Pravilnik o uvjetima i načinu provedbe tehničke zaštite budući da on definira cijeli pravni okvir kako provoditi tehničku zaštitu.

2.1. Zakon o muzejima

Zakonom o muzejima utvrđuju se uvjeti i načini obavljanja muzejske djelatnosti, ustrojstvo muzeja, pribavljanje i obrada muzejske građe i vođenje muzejske dokumentacije. U članku 7. nabrojane su sve zadaće muzeja. Jedna od njih je i čuvanje muzejskih predmeta u odgovarajućim uvjetima i štíćenje cjelokupne muzejske građe.

Muzeji su obavezni voditi detaljne evidencije o svojim zbirkama, uključujući podatke o podrijetlu, stanju i mjestu čuvanja muzejskih predmeta. Ova evidencija pomaže u osiguravanju odgovarajuće zaštite predmeta od oštećenja, krađe i drugih rizika.

Zakon o ustanovama predstavlja temeljni pravni akt koji uređuje osnivanje, djelovanje i upravljanje ustanovama u Republici Hrvatskoj, uključujući muzeje. Ovaj zakon definira pravni status, unutarnju organizaciju, upravljačke strukture i način financiranja ustanova. Iako Zakon o ustanovama pruža opći okvir za rad svih vrsta ustanova, muzeji imaju specifične potrebe i zahtjeve

koji se dodatno reguliraju Zakonom o muzejima. To uključuje zaštitu i očuvanje kulturnih dobara, stručni rad, te posebne uvjete za muzejske zbirke. Zakon o ustanovama (NN 76/93, 29/97, 47/99, 35/08, 127/19, 151/22).

2.2. Zakon o privatnoj zaštiti

Zakon o privatnoj zaštiti pravni je okvir koji regulira mjere sigurnosti i zaštite stambenih, poslovnih i drugih objekata, zaštitu novčanih institucija, pruža tehničku i tjelesnu zaštitu, neposrednu tjelesnu zaštitu osoba te kako piše u točki 6. Zaštitu kulturnih i prirodnih dobara ili stvari od znanstvenog, umjetničkog, povijesnog ili tehničkog značenja koja se nalaze u javnoj zbirci, zaštićenoj privatnoj zbirci ili su izložena za javnost. Poslovi privatne zaštite obavljaju se oko i unutar štice objekta, odnosno muzeja. Unutar perimetra zaštite. Odnosi se također i na zaštitu posjetitelja i osoblja. Zakon također predviđa suradnju muzeja s lokalnim policijskim postajama radi brze reakcije u slučaju incidenta, obavezu adekvatne obuke i licenciranja sigurnosnog osoblja, te osiguranje muzejske imovine putem odgovarajućih policia osiguranja. Implementacija zakona u praksi uključuje izradu i redovito ažuriranje sigurnosnih planova, provođenje redovitih inspekcija. Zakon o privatnoj zaštiti (NN 16/20, 114/22).

2.3. Pravilnik o uvjetima i načinu provedbe tehničke zaštite

Dokument kojim se propisuju standardi i postupci za osiguranje tehničke zaštite unutar objekta i prostora, s ciljem povećanja sigurnosti ljudi i imovine kroz implementaciju tehnoloških procesa. Pravilnik definira minimalne tehničke zahtjeve za opremu koja se koristi u sustavima tehničke zaštite, uključujući videonadzore sustave, alarmne sustave, kontrolu pristupa i druge sigurnosne tehnologije, osiguravajući da oprema bude certificirana i u skladu s međunarodnim standardima. Također propisuje da sustavi tehničke zaštite moraju biti projektirani od strane ovlaštenih stručnjaka, uz analizu rizika i integraciju različitih sustava u jedinstvenu sigurnosnu mrežu. Ugradnja tehničke zaštite mora biti izvedena od strane licenciranih tvrtki i stručnjaka, uz redovito održavanje i testiranje sustava kako bi se osigurala njihova funkcionalnost i dugovječnost. Upravljanje sustavima tehničke zaštite uključuje praćenje, bilježenje i analiziranje podataka te brzu

reakciju u slučaju otkrivanja sigurnosnih prijetnji. Osoblje koje rukuje sustavima tehničke zaštite mora biti adekvatno educirano i licencirano, a pravilnik specificira potrebne kvalifikacije i obuke koje zaposlenici moraju proći. Pravilnik o uvjetima i načinu provedbe tehničke zaštite (NN 198/2003).

3. TEHNIČKA ZAŠTITA

Tehnička zaštita prema Pravilniku o uvjetima i načinu provedbe tehničke zaštite predstavlja skup svih radnji kojima se neposredno ili posredno zaštićuju ljudi i njihova imovina. Provođi se tehničkim sredstvima i napravama te sustavima tehničke zaštite kojima je osnovna namjena sprječavanje protupravnih radnji usmjerenih prema šticećenim osobama ili imovini. Također sustav tehničke zaštite predstavlja povezivanje dva ili više sredstava, naprava i uređaja koji zajedno čine funkcionalnu cjelinu.

Sustav tehničke zaštite dijelimo na sljedeće pojmove: mehanička zaštita, sustav kontrole pristupa, sustav protuprovalne, sustav za dojavu požara (vatrodojava) i sustav videonadzora. U ovom radu fokus će biti na mehaničkoj zaštiti, sustavu kontrole pristupa, sustav protuprovalne i sustav videonadzora. Budući da sustav tehničke zaštite u primjerima muzeja koji su spomenuti u radu nije baš najraznovrsniji u idućem djelu rada će biti pojašnjeni svaki segment tehničke zaštite.

3.1. Mehanička zaštita

U mehaničku zaštitu spadaju fizičke barijere, ograde, rešetke, protuprovalna vrata, protuprovalne brave i sl. One ne mogu spriječiti ulaz neovlaštene osobe u prostor ali ga mogu usporiti, otežati i detektirati prije samog ulaska u objekt. Koriste se kod vanjske prostorne zaštite i periferne zaštite (Grakalić, 12, 2022).

Da bi se smanjio rizik od opasnosti objekt bi trebao imati što manje prozora i vrata. Prozori i krovni prozori često mogu predstavljati velike sigurnosne probleme stoga se štite mehaničkim zaštitama kao što su: čelične rolete, željezne i čelične šipke, klizne preklopne rešetke, stakleni paneli, prozori s zaključani okvirima.

Vanjska vrata moraju biti izrađena od čvrstog drveta ili od čvrste konstrukcije. Dodatna čvrstoća za zadovoljenje većeg rizika može se osigurati korištenjem čeličnih vrata različite debljine ili onih s umetnutim čeličnim limom. Sva metalna vrata trebaju uključivati sloj izolacije i termički prekid između krila kako bi se smanjila prijenos topline i hladnog zraka kroz vrata. Okvir vrata

uvijek mora biti sposoban nositi svoja vrata i biti barem jednake čvrstoće. Sigurnosna vrata i okviri dostupni su u vlastitim setovima namijenjenima svrsi. Brave na vratima trebaju biti protuprovalne jer se one teže obijaju. Imaju ključeve koji se mogu napraviti samo kod proizvođača brave. Vrata su teža i čvršća (Arts Council England 2013).

3.2. Kontrola pristupa

Sustav kontrole pristupa je sustav koji dozvoljava slobodan pristup ovlaštenih osoba s jednog mjesta na drugo, a pritom ne dozvoljava pristup neovlaštenim osobama. Da bi se pristupilo ograničenom mjestu, osoba obično treba imati ovlaštenje ili dozvolu za ulazak od nekoga tko već ima ovlaštenje. Sustavi kontrole pristupa mogu se nadzirati ili kontrolirati od strane osoblja ili mogu raditi uz korištenje brava. Postoji klasični i elektronički sustav kontrole pristupa. Klasični sustav kontrole pristupa su brave i ključevi koji su se prije najviše koristili. Nedostatak je u tome da su relativno neprilagodljivi, za svaka vrata se mora imati poseban ključ a ključevi se mogu izgubiti, ukrasti ili kopirati stoga nije najsigurnija metoda niti najekonomičnija ako objekt ima puno vrata. Danas se koristi elektronička metoda kontrole pristupa koja je učinkovitiji i fleksibilniji način osiguranja zgrada. Jednom kada je instaliran elektronički sustav kontrole pristupa, pristupne točke mogu se nadzirati i kontrolirati na daljinu ili programirati da automatski funkcioniraju, dajući ovlaštenom osoblju pristup određenim objektima u određeno vrijeme. Moguća je i integracija sa drugim sustavima tehničke zaštite, rada u bežičnom stanju. To su ključevi u obliku kartica s tehnologijom očitavanja. Napredniji sustavi kontrole pristupa i prolaza služe se biometrijskom tehnologijom za identifikaciju osoba njihovim otiskom prsta (Grakalić, 24-28, 2022).

3.2.1. Kartice

Postoje magnetne kartice, kartice sa štampanim kodom i beskontaktne kartice. Magnetne su se prije koristile u bankovnim karticama. Informacije se pohranjuju na magnetskoj traci koja se očitava pri prolasku kroz čitač. Informacije na karticama sa štampanim kodom su predstavljene kao niz crtica i razmaka koji se očitavaju optički. Beskontaktne kartice mogu biti pasivne i aktivne.

Osim navedenih tehnologija, postoje i bežične kartice koje se aktiviraju pritiskom na tipku i šalju signal prema čitaču (Grakalić, 2, 2022).

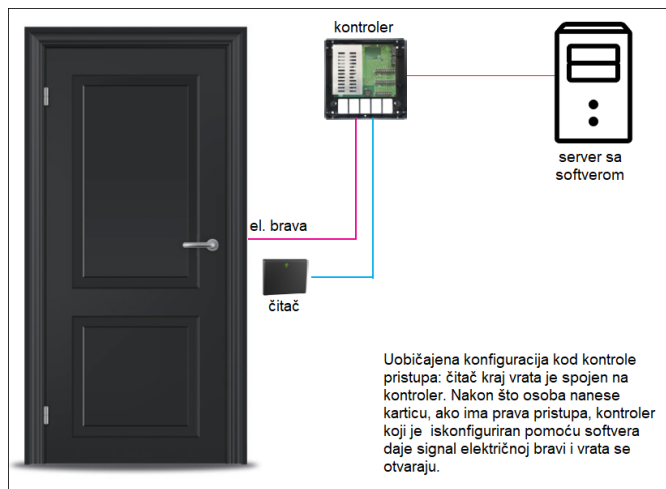
3.2.2. Kontroleri

Kontroleri su dio sustava kontrole pristupa koji primaju podatke i informacije od čitača kartica te drugih ulaznih uređaja poput senzora i računala. Oni su centar sustava na koji se spajaju čitači, brave, i koji komunicira sa softverom kontrole pristupa. Na temelju tih podataka, kontroleri aktiviraju potrebne izlazne uređaje i izvršavaju zadane funkcije. Oni se smještaju unutar objekta, gdje komuniciraju s ostalim kontrolerima, te mogu biti autonomni ili povezani s centralnim računalom (Peša, 8, 2020).

3.2.3. Detektor za odobrenje izlaska

Detektor za odobrenje izlaska uređaj je koji omogućuje automatsko otvaranje vrata s unutarnje strane objekta. Obično se primjenjuje na bravama gdje je kvaka konfigurirana kao tipkalo koje šalje signal kontroleru za izvršnu funkciju. Uz detektor pokreta, često se koristi senzor koji nadzire područje oko ulaznih vrata (Peša, 9, 2020).

Slika 1: Princip rada kontrole pristupa



Izvor: https://kamir.hr/images/uploaded/primjer_sustava_kontroler_prolaza.png (14.6.2024.)

3.2.4. Električne brave

Električne brave, također poznate kao elektromotorne brave, predstavljaju napredno i funkcionalno rješenje za kontrolu pristupa. Ugrađuju se u pokretni dio vrata. Spajaju se na isti kontroler kao i čitači, te omogućuju otvaranje vrata nakon uspješne identifikacije korisnika. Prednosti električnih brava uključuju elektroničku kontrolu koja omogućuje povezanost sa sustavom i bilježenje otvaranja/zatvaranja, kao i mogućnost slanja signala o statusu zaključanosti i zatvorenosti vrata (Peša, 9, 2020).

Slika 2: Električna brava



Izvor: https://www.ellabo.hr/image/cache/catalog/products_2022/ET1719024-1080x1080.jpg (23.7.2024.)

3.2.5. Okretne barijere

Okretne barijere su fizičke prepreke namijenjene usporavanju prolaza većeg broja ljudi u objektima poput aerodroma ili kolodvora. Ovi uređaji često uključuju programe za praćenje i evidenciju broja prolazaka, kao i čitače za kontrolu pristupa.

Slika 3: Okretne barijere



Izvor: <http://megamont.hr/default.aspx?id=81> (14.6.2024.)

3.2.6. Biometrija

Biometrija je ključni dio sustava kontrole pristupa koji uzima jedinstvene fizičke karakteristike pojedinaca. Ove karakteristike uključuju otiske prstiju, oblik lica, šarenicu oka i druge. Implementacija biometrijskih tehnologija zahtijeva poštivanje smjernica o zaštiti podataka i prikupljanje samo nužnih informacija. Kombinacija i integracija različitih metoda kontrole pristupa, uključujući biometriju, osigurava viši stupanj sigurnosti i sprječava neovlašteni pristup objektu.

3.3. SUSTAV PROTUPROVALE

Jednu od najključnijih uloga u zaštiti muzeja imaju protuprovalni sustavi. Kombinacijom različitih mjera sigurnosti i tehnologije osiguravaju najvišu razinu zaštite umjetničkih djela, kulturnih artefakata i povijesnih vrijednosti od krađe, vandalizma i oštećenja. Sastoji se od ulaznih elemenata (senzori, upravljačke tipkovnice, daljinski ključevi) koji su u integraciji s ostalim sustavima. Izlazni elementi (komunikator, sirene) također u integraciji sa ostalim sustavima.

3.3.1. Ulazni elementi

Ovisno na kojem se mjestu nalaze, dijelimo ih na detektore za perimetarsku detekciju, prostornu te detekciju na samom štíćenom objektu.

Perimetar se nalazi na liniji između vanjske nezaštićene zone i zaštićenog prostora. Tu postavljamo detektore kao što su detektori loma stakla, magnetski i elektromagnetski kontakti te perimetarske barijere (Delišimunović, 2002).

Prostorna detekcija se nalazi unutar samoga muzeja. Ona je aktivirana neovisno o tome da li je detektor na perimetru aktiviran ili ne. Neki od detektora koji spadaju u ovu vrstu detekcije su PIR detektor, mikrovalni, ultrazvučni detektor.

Detekcija na samom objektu se postavlja direktno na štíćeni predmet. On se uključuje tek nakon prodora kroz perimetarsku i prostornu zonu. Detektori koji se primjenjuju za štíćenje objekta su vibracijski detektori i detektori šuma.

3.3.1.1. Detektori na perimetru

- Magnetni kontakti

Magnetni kontakti predstavljaju ključne komponente svakog alarmnog sustava, a njihova primarna funkcija je nadzor nad vratima i prozorima. Ovi uređaji se sastoje od dva osnovna dijela: jedan se pričvršćuje na okvir, dok se drugi pričvršćuje na pokretni dio vrata ili prozora. Princip rada magnetnog kontakta temelji se na formiranju magnetskog kruga koji obuhvaća osjetilni

element i metalnu pločicu koja zatvara krug. Kada su vrata i prozori zatvoreni, kontakti prekidača utječu na magnetsko polje magneta kako bi se održalo stanje provodljivosti. U slučaju neovlaštenog otvaranja vrata ili prozora, magnet se udaljava od prekidača, što uzrokuje otvaranje kontakata prekidača. Ovaj prekid magnetskog kruga detektira se kao otvaranje vrata ili prozora, što aktivira alarm (Šipek, 13, 2020).

Slika 4: Magnetni kontakti



Izvor: <https://kamir.hr/dc148> (14.6.2024.)

- Detektori loma stakla

Detektori loma stakla prepoznaju frekvenciju loma stakla i uspoređuju je sa stvarnim zvukom razbijanja stakla. Mogu se također nalaziti na samoj površini stakla te tako detektirati promjene ili se mogu staviti okvir ili prozor te tako detektirati ovisno o tome je li detektor akustični, pasivni ili aktivni. (Šipek, 15, 2020).

Slika 5: Detektori loma stakla

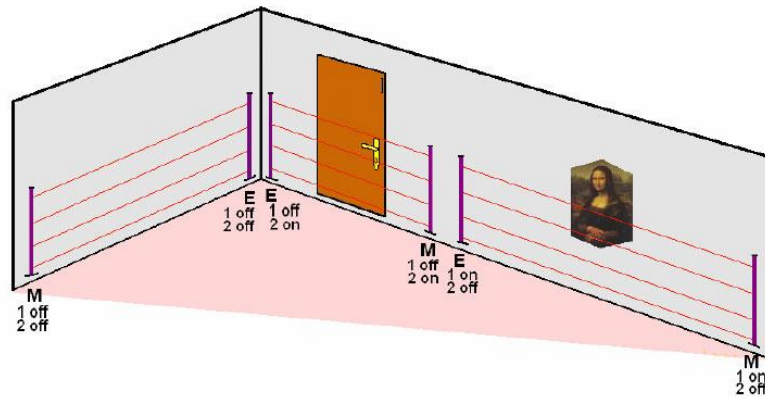


Izvor: Ajax

- Perimetarske barijere

Ovaj sustav se dijeli na na infracrvene i mikrovalne barijere prema tehnologiji koja se primjenjuje. Sustav se sastoji od predajnika i prijemnika te infracrvenog ili mikrovalnog polja između njih. Infracrvene barijere su učinkovitije, pouzdanije, neprimjetnije i jeftinije. Prolaskom objekta kroz nadziranu zonu aktivira se alarm. Barijerama se obično nadzire trasa od 50 do 250 m, a to je zapravo i jedna detekcijska zona. Mane ovoga sustava su što granica štíćenja mora biti pravac, uočljivost sustava, a zonu štíćenja moguće je detektirati. Prednosti ovog sustava su što ne zahtijeva fizičku barijeru, tj. ogradu, te što se može primjenjivati na različitim podlogama. Infracrvene barijere mogu se postavljati na samu ogradu gdje se detektira preskakanje ograde. Mogu se postaviti na sam objekt pa se u tom slučaju nadziru ulazi u objekt, prozori i velike staklene površine (Šipek, 17, 2020).

Slika 6: Infracrvne barijere



Izvor: https://www.codine.be/IMG/jpg/p.r.o.-minibarrie_res-mb4.jpg (14.6.2024.)

3.3.1.2. Prostorna detekcija

- PIR detektor

PIR (pasivni infracrveni) detektor radi na principu detekcije toplinskih signala iz okoline. Ovaj uređaj funkcioniše u infracrvenom spektru, prepoznajući toplinu koju emitiraju ljudska tijela. Ključna komponenta koja određuje učinkovitost PIR detektora je osjetljivost senzora. Imaju određeni detekcijski kut koji definira područje u kojem mogu registrirati prisutnost. Ovisno o modelu, detekcijski kut može biti u rasponu od 90 do 180 stupnjeva. Osjetljivost detektora se može podešavati kako bi se prilagodio okolini i potrebama korisnika. Na primjer, može se podešavati osjetljivost na različite razine pokreta ili promjene temperature. Učinkoviti su u unutarnjim prostorima gdje nema velikih varijacija u temperaturi okoline koje bi mogle utjecati na njihov rad. Izloženost izravnom suncu ili velikim temperaturnim promjenama može smanjiti njihovu učinkovitost. Da bi se smanjila vjerojatnost lažnih alarma, moderni PIR detektori često uključuju napredne algoritme za obradu signala koji pomažu u filtriranju slučajnih pokreta ili životinja koje bi mogle uzrokovati lažne alarme (Grakalić, 2020).

Slika 7: PIR detektor



Izvor: https://www.codine.be/IMG/jpg/curtain_pirspot_2.jpg (14.6.2024.)

- Mikrovalni detektor

Mikrovalni detektori funkcioniraju emitiranjem redovitih mikrovalnih impulsa kroz cijeli prostor i mjerenjem reflektiranih signala. Kada osoba, uđe u polje detektora, reflektirani signal se mijenja, što pokreće aktivaciju alarma ili rasvjete. Za razliku od infracrvenih detektora koji ovise o vidljivosti, mikrovalni detektori imaju sposobnost vidljivosti kroz većinu građevinskih materijala.

Ova sposobnost detekcije kroz građevinske materijale može predstavljati problem jer detektor može registrirati kretanje u susjednoj prostoriji, što obično nije potrebno. Stoga je ključno pravilno postavljanje senzora kako bi se minimizirali lažni alarmi i osiguralo da detektor pokriva samo željeno područje. Pravilno kalibriranje i postavljanje mikrovalnih detektora od presudne su važnosti za optimalnu učinkovitost i točnost u detekciji.

- Ultrazvučni detektor

Ultrazvučni detektor primjenjuje isti princip rada kao i radar i sonar. Zvučni signal širi se u prostoru te se analizira reflektirani zvuk. Ultrazvučni detektor prepoznaje pozadinski signal, a ako se promijeni, pretpostavlja se da je nešto ušlo u prostor. Ultrazvučni detektor sastoji se od malog zvučnika koji prenosi zvučne valove i mikrofona koji odbija reflektirane valove. Zvučni valovi se prenose na oko 40 kHz, što je znatno iznad razine ljudskog sluha. Važno je napomenuti da psi mogu čuti do 60 kHz pa im ultrazvučni detektori mogu smetati (Šipek, 21, 2020).

3.3.1.3 Detektori na samom predmetu

Ovakva vrsta detektora postavlja se na vrlo vrijedne predmete, te se detektor postavlja na sami predmet štíćenja. On se uključuje tek nakon prodora kroz perimetarsku i prostornu zonu.

Detektori koji se primjenjuju za štíćenje objekta su vibracijski detektori i detektori šuma. Oba detektora se sastoje od vrlo osjetljivih mikrofona koji reagiraju na specifične frekvencije poput rezanja, bušenja, brušenja, klizanja i slično. Detektori se postavljaju izravno na štíćeni objekt i moraju biti zaštićeni protiv vanjskog pokušaja onesposobljavanja (Delišimunović D, 2002).

Slika 8: TILT senzor



Izvor: <https://www.codine.be/local/cache-vignettes/L90xH199/p.r.o.-tilt-med-fb550-1ec13.jpg?1655720866>
(14.6.2024.)

Na slici 1 je prikazan TILT senzor proizvođača Codine S.A koji je samostojeći senzor te registrira udarce i vibracije te ako dođe do nagiba odnosno pomaka premeta. Također je moguća prilagodba osjetljivosti senzora. Postoje i senzori sa ugrađenim radio komunikacijskim odašiljačem za bežični prijenos na bilo koji kontroler istog proizvođača.

Slika 9: CHOC VIT senzor



Izvor: <https://www.codine.be/-Trilling-detectie-> (14.6.2024.)

Senzori CHOC-VIT su senzori za vitrine. Vitrine mogu biti bilo kojeg oblika, od jednostavnih do sofisticiranih. Omogućava analizu kako bi se optimizirala razina detekcije za svaku pojedinu vrstu vitrine.

Detekcija je nevidljiva, senzori se moraju pričvrstiti na dno umjesto postavljanja u samu vitrinu kao što se obično radi. Postoji nekoliko verzija, za jedan ili više senzora, sa ili bez radio odašiljača za bežični prijenos na bilo koji kontroler (Web stranica, Codine).

3.3.2. Izlazni elementi

Izlazni elementi alarmnih sustava imaju ključnu funkciju procesuiranja svakog neovlaštenog kretanja ili djelovanja te brzog prijenosa alarmnog stanja na unaprijed određenu lokaciju. Ovi elementi uključuju sirene za unutarnju i vanjsku montažu, digitalne dojavnike i dojavnike snimljenih glasovnih poruka. Osim toga, postoje i različiti drugi alarmni izlazi s gotovo neograničenim mogućnostima djelovanja, što omogućuje prilagodbu sustava specifičnim sigurnosnim potrebama.

3.3.2.1. Sirena

Razlikujemo unutarnje i vanjske sirene. Sirene u unutarnjem prostoru koriste jačinu zvuka oko 85dB, a vanjske oko 105 dB i više. Sirene mogu biti sa ugrađenom svjetlosnom signalizacijom (bljeskalica) ili bez. Unutar većeg štíćenog prostora unutarnje sirene se postavljaju tako da svojim aktiviranjem pobliže označe mjesto gdje je došlo do narušavanja sigurnosti. Vanjske sirene s bljeskalicom postavljaju se na što je moguće uočljivije mjesto na štíćenom objektu

(Delišimunović , 2022).

3.3.2.2. Komunikator

Digitalni komunikator je najčešće dio alarmne centrale, ali ukoliko centrala nema ugrađen komunikator ili se umjesto komunikacije na dojavni centar želi poslati govorna poruka na npr. mobitel vlasnika, na centralu se spajaju dodatni komunikatori ili pozivnici. Komunikacija se

najčešće odvija putem klasične telefonske linije, ali se u slučaju nedostatka telefonske linije ili zbog veće sigurnosti upotrebljavaju i GSM komunikatori, a za najviši stupanj sigurnosti komunikacija putem mreže, odnosno Interneta.

3.3.2.3. Centralni dojavni sustav

Centralni dojavni sustav (kraće CDS) je složeni elektronički sustav za prijam i obradu alarmnih i drugih tehničkih informacija s udaljenih objekata zaštićenih sustavima tehničke zaštite. Uređaji i oprema u centralnom dojavnom sustavu omogućuju 24-satni nadzor događanja na štićenom objektu, poduzimanje propisanih radnji u cilju sprečavanja ugroženosti i kasniju mogućnost rekonstrukcije svih događaja (Šipek, 29, 30, 31, 2020).

3.4. Videonadzor

Sustav koji će se koristiti u objektu ovisi o potrebama samog objekta. tri glavne klasifikacije su promatranje, forenzička analiza i prepoznavanje. Sustavi namijenjeni za promatranje nemaju iste zahtjeve za visokom rezolucijom kao sustavi za prepoznavanje, ali zahtijevaju visoke brzine osvježavanja. Sustavi koji se prvenstveno koriste za pregled nakon što se dogodi incident moraju imati izvrsnu pokrivenost i brzinu kadrova dovoljnu za snimanje događaja. Široki (16:9) omjer HDTV-a često je izvrsno rješenje za ove vrste sustava jer pruža korisniku najbolju priliku za pružanje dokaza. Rješenja temeljena na prepoznavanju ili sustavi koji analiziraju video i pružaju rezultat, poput sustava za snimanje ili prepoznavanje registarskih tablica, zahtijevaju najvišu rezoluciju ili najveći broj "piksela" (Digital Video Quality Handbook,10, 2013).

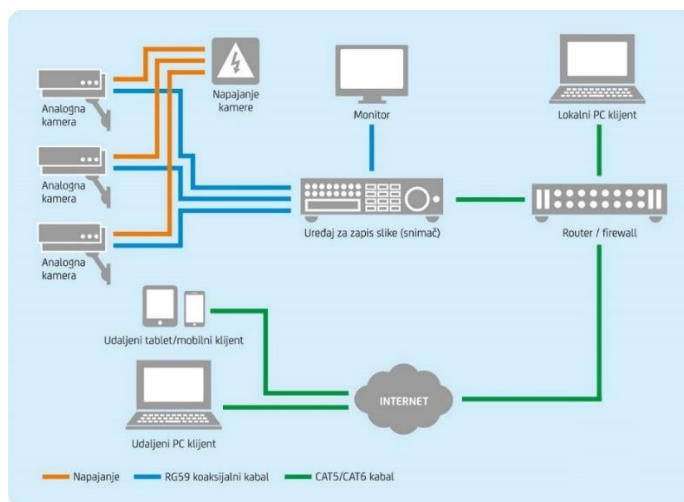
Neki od tipova kamera koje se dijele prema obliku tijela koje imaju su box kamere koje dolaze bez objektiva. One zahtijevaju kupovinu objektiva kao i nosača na koji će biti montirane. Bullet kamere koje se nalaze u cjevastom kućištu. Dome kamere koje se nalaze u kućištu u obliku polukugle. PTZ kamere, pomične kamere koje je moguće softverski rotirati. Osim to tijelu, kamere

se razlikuju i po rezoluciji, žarišnoj duljini objektiva (određuje vidni kut kamere), stupnju IP zaštite. Na slici 15 je prikazana box kamera te na slici 17 dome kamera.

3.4.1. Analogni sustav

Ako se sustav prvenstveno koristi za promatranje ili nadzor, naglasak na brzini osvježavanja prikaza je jako bitan. Minimiziranje latencije upravljanja (kašnjenje u kontroli kamere i prebacivanju) je izuzetno važno i predstavlja jednu od prednosti analognih sustava. Pogodni su za male "zatvorene" sustave gdje udaljeni pristup nije potreban, iako su ograničeni u kvaliteti videa jer nemaju mogućnost snimanja u HD rezoluciji, nude način za minimiziranje kašnjenja signala kontrole. Odličan je za sistem gdje treba puno kamera za prihvatljivu cijenu, a da nije potrebna identifikacija lica ili predmeta što znači da baš i nisu pogodni za muzeje. Prednosti analognog sustava su: jeftin, pouzdan, isplativ za sustave sa više kamera. Nedostaci su loša kvaliteta snimke, mala rezolucija, komplicirano postavljanje (Digital Video Quality Handbook, 11, 2013).

Slika 10: Shema analognog videonadzora



Izvor: https://kamir.hr/images/uploaded/sustav_videonadzora_hd.jpg (14.6.2024.)

Prema slici je vidljivo da analogni sustav treba imati nekoliko komponenti kako bi funkcionirao a to su: analogne kamere, snimač (DVR), monitor, napajanje. Centralna komponenta ovog sustava je analogna kamera koja radi na principu pretvaranja svjetlosnih signala u električne impulse koji se prenose putem koaksijalnog kabla do snimača. Snimač prima te signale i pretvara ih u digitalni format.

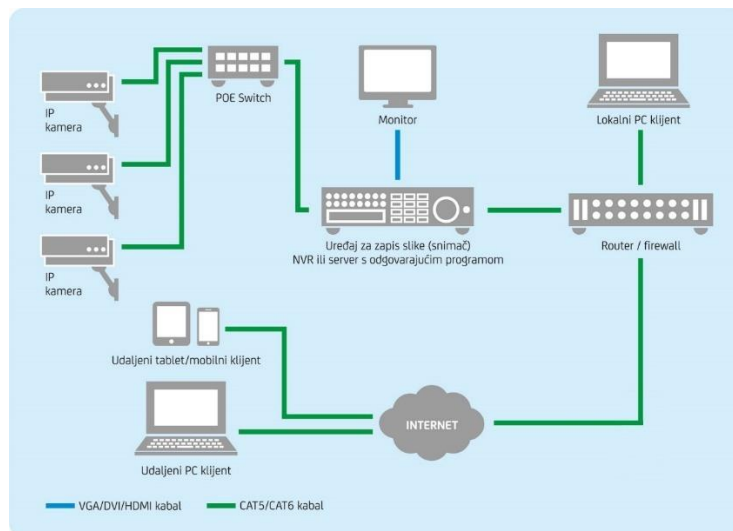
Monitor može biti priključen izravno na snimač ili se koristi daljinska veza za praćenje s više lokacija. Te služi za gledanje videozapisa. Kamere i snimači napajaju se električnom energijom putem standardnih električnih utičnica ili posebnih napajanja za sigurnosne kamere.

3.4.2. Digitalni IP sustav

Video preko IP-a najbolje se definira kao prijenos video informacija preko mreže. Uređaji koji "streamaju" video preko IP mreža prenose okvire i pakete video podataka na jednu ili više lokacija za različite svrhe. Uređaj poput mrežne video kamere može poslati video stream na jedan mrežni video rekorder (NVR) ili video dekođer ili na više lokacija istog tipa opreme.

Tipičan IP video sustav se postavlja i proširuje mnogo brže i lakše jer je početna infrastrukturna investicija već instalirana, a budući uređaji se povezuju na najbližu mrežnu pristupnu točku, koja je obično telekomunikacijska soba. Uzimajući to u obzir, instalacija infrastrukture od točke do točke, gdje objekt ima promjenjive zahtjeve, čini postavljanje IP video sustava izvedivijom alternativom (Šipek, 35,2020).

Slika 11: IP sustav videonadzora



Izvor: https://kamir.hr/images/uploaded/sustav_videonadzora_ip.jpg (14.6.2024.)

IP sustavi su u potpunosti digitalni, tj. slika se digitalno generira i prenosi putem LAN računalne mreže u digitalnom obliku. IP video nadzor omogućuje najveću razlučivost i kvalitetu slike zbog velike propusnosti mrežne infrastrukture. Svaka kamera ima svoju IP adresu kojoj se može pristupiti putem računala ili pametnog uređaja.

Sve popularniji postaju senzori 2K i 4K rezolucije korišteni za identifikaciju lica, detekciju kretnje ili prebrojavanje objekata kao i prepoznavanje registarskih oznaka vozila. Velika razlučivost slike obično zahtijeva više resursa za pohranu i obradu podataka čime se troškovi znatno povećavaju. Tehnologija senzora slike i njihove karakteristike stalno se razvijaju čime nastaju različite varijante i poboljšanja. Prilikom odabira IP kamere bitno je razmotriti tip senzora slike, njegovu rezoluciju i druge specifikacije koje utječu na kvalitetu snimke koju kamera može snimiti.

Prednosti ovog sustava su: visoka rezolucija, dobra kvaliteta, jednostavno korištenje, nije mu potreban snimač, bežične kamere. Nedostaci su da sustav ovisi o stabilnosti računalne mreže, skuplji (Šipek, 35, 2020).

U današnje vrijeme došlo je do razvitka nadzornih kamera sa umjetnom inteligencijom. One mogu analizirati video izvore u stvarnom vremenu, otkrivajući anomalije i potencijalne prijetnje s neusporedivom točnošću. Pa time dolazi i do značajnog smanjenja vjerojatnosti ljudske pogreške.

Slika 12: kamera



Izvor: https://encrypted-tbn0.gstatic.com/images?q=tbn:ANd9GcTX48txvgt3dMckaFht3-bfsKPk7_aR2EECDw&s (14.6.2024.)

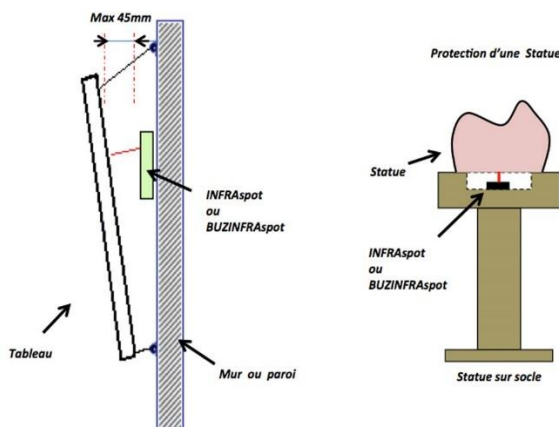
Artificial intelligence za videonadzor fokusiran je na određeni softver učitani na uređaje, koji analizira zvuk i slike s kamere za videonadzor kako bi prepoznao ljude, vozila, objekte, događaje i/ili ponašanja. Velika prednost ovoga je da se uporabom ovakve tehnologije smanjuje količina uloženog vremena na sam nadzor. Povijesno gledano ljudi koji rade u kontrolnim centrima ne mogu se jako dugo koncentrirati na praćenje više kamere u isto vrijeme te tako dolazi do pogreške. Također moguće je i praćenje u stalnom vremenu gdje dolazi do automatskog

upozorenja ili signala kada se uoči nepravilnost (SCATI, artificial intelligence for video surveillance).

4. SUSTAVI TEHNIČKE ZAŠTITE U MUZEJIMA

S obzirom na veliko tržište i raznolikost proizvoda koje ono nudi ovisno o tome na kojoj građevini i u kojoj djelatnosti se koristi kakva vrsta tehničke zaštite u ovom djelu rada govorit će se o sustavu i tehnologiji koji koriste specifično muzeji i galerije, prostori gdje ne samo da se nalaze umjetnine i predmeti neprocjenjive vrijednosti već svaki dan cirkulira ogroman broj ljudi. Time je visoka i funkcionalna zaštita neophodna. Sama građevina naravno mora imati postavljene kamere na svakome kutu, unutar prostora i na vanjskoj površini. Prozore bi trebali osiguravati magnetni kontakti, detektori loma stakla. Kod umjetnina koje stoje na zidu mogu se koristiti detektori koji detektiraju promjene u položaju radova te oni ne zahtijevaju nikakav dodir s radom. Mogu se pričvrstiti na zid sa stražnje strane ili na šipku za vješanje i na samu sliku. Također se mogu koristiti i kod zaštite skulptura.

Slika 13: Prikaz rada senzora



Izvor: <https://www.codine.be/local/cache-vignettes/L250xH188/p.r.o.-infraspot-place-e3a56-9d58b.jpg?1655707443> (14.6.2024.)

Na slici je prikazano gdje se senzor nalazi ovisno da li štiti sliku ili skulpturu. Može imati tihi alarm koji šalje signal putem radija na sve upravljačke jedinice. Na vitrine u kojima su izloženi radovi se također postavlja senzor tj. Detekcija nije vidljiva jer se postavlja ispod vitrine.

Za predmete koji su na policama ili za izloženi nakit koristi se detektor koji na temelju promjene težine uočava nepravilnosti i upali alarm (Web stranica, Codine).

Slika 14: Detektor promjene težine



Izvor: <https://www.codine.be/local/cache-vignettes/L250xH188/p.r.o.-gravi-pot-b2ecc-6b682.jpg?1655739542> (14.6.2024.)

Laserske virtualne zavjese detektiraju prisutnost a ne kretanje ili toplinu za razliku od pir detektora. Omogućuje i postavljanje zona detekcije. Koristi se najčešće za zaštitu umjetnina na zidu ali se može koristiti i za definiranje pristupa unutrašnjosti izložbenog prostora. Varijacija ovog detektora je infracrvena barijera. PIR detektori se također mogu koristiti. Uz sve nabrojano poželjna je još i kontrola pristupa u obliku kartica ili putem biometrijske metode posebno za prostorije gdje se pohranjuju predmeti koji nisu izloženi. I na kraju zaštitarska služba koja je u muzeju za vrijeme radnog vremena i nakon radnog vremena muzeja (Web stranica, Codine).

5. PROVEDBA TEHNIČKE ZAŠTITE U MUZEJU GRADA ZAGREBA I GALERIJI KLOVIĆEVI DVORI

Nadalje u radu ću na primjeru Muzeja Grada Zagreba i Galerije Klovićevi dvori navesti koje sve sustave tehničke zaštite koriste te kako bi trebala izgledati upotpunjena tehnička zaštita u muzejima budući da je u promjerima minimalna zaštita koja treba biti provedena.

5.1. MUZEJ GRADA ZAGREBA

Jedan od općih kulturno povijesnih muzeja koji sadrži kulturnu baštinu grada Zagreba nalazi se u Opatičkoj ulici 20. Sadrži više od 4,500 izloženih predmeta u 2,223 m². Stalni postav se nalazi na dvije etaže, izložbeni prostor u podrumu i na tavanu (web stranica Muzej Grada Zagreba).

Videonadzor je postavljen u prostorijama gdje se nalazi stalni postav i izložbenim prostorima. Sustavi videonadzora obuhvaća gotovo cijelu površinu muzeja, uključujući sve izložbene prostore, s iznimkom uredskih prostorija i sanitarnih čvorova. Primjena videonadzora u muzeju omogućuje stalni nadzor nad predmetima, čime se smanjuje rizik od krađe ili oštećenja. Ovisno o vrsti izložaka i vrsti vitrina u kojima se nalaze, videonadzor se prilagođava specifičnim potrebama zaštite. Na primjer, posebno osjetljivi ili vrijedni predmeti mogu zahtijevati dodatne kamere ili senzore kako bi se osigurala njihova sigurnost. Kamere koje pokrivaju većinu muzeja su HD kamere (Slika 14), također kamere sa infracrvenim svjetlom koje su povoljne za noćno snimanje.

Slika 15: Box vrsta kamere



Izvor: Obrada autora

Slika 16: Snimač



Izvor: Obrada autora

Zbog velike disperzije objekata, uključujući zbirke, memorijalne objekte i urede na dvije lokacije (Opatička 20 i Opatička 22), glavnu zgradu (Opatička 22) čuva portir preko dana, a nakon njega u noćnu smjenu dolazi zaštitar tvrtke Bilić-Erić. Zaštitar redovito obilazi cijeli objekt, uključujući stalni postav, te nadzire sigurnosne kamere putem monitora.

Slika 17: Kamera sa infracrvenim svjetlom



Izvor: Obrada autora

Ostali izdvojeni objekti muzeja osigurani su alarmnim sustavima. Posebnu pažnju pridaje se tehnologiji detekcije pokreta i temperature. PIR detektor detektira promjene u infracrvenom zračenju koje dolaze od toplih objekata, poput ljudskih tijela. Kada osoba uđe u zonu detekcije, senzor registrira promjenu toplinske energije i aktivira alarmni sustav. Na primjer, alarm neće biti aktiviran ako u prostoriju uleti velika muha, ali će se oglasiti ako dođe do naglog porasta temperature bez prisutnosti pokreta, što može ukazivati na prisutnost požara.

Iako su PIR detektori učinkoviti u mnogim situacijama, imaju određena ograničenja. Prvo, ne mogu pouzdano detektirati pokrete na udaljenostima većim od 12 metara. Drugo, vertikalna osjetljivost

detektora je ograničena, što može smanjiti učinkovitost u određenim postavkama. Također, detektor ima poteškoća u prepoznavanju vrlo sporih pokreta. Nadalje, ne može detektirati objekte koji su termoizolirani, odnosno ne emitiraju značajnu toplinu. Ako se leća detektora zamagli, učinkovitost detekcije značajno opada. Ponekad može doći do gubitka signala zbog raznih faktora, što smanjuje pouzdanost detekcije. Detektor ne može prepoznati objekte koji su optički nevidljivi ili zaklonjeni, a također ima lošiju učinkovitost pri detekciji u rasponu od 8 do 12 mikrometara.

Slika 18: PIR detektor



Izvor: Obrada autora

U slučaju aktivacije alarma, odmah se reagira na nekoliko razina. Policija stiže na lokaciju, dok dojavni centar odmah kontaktira zaštitara na porti kako bi provjerili situaciju.

Alarmna centrala je od proizvođača Bentel Security. Ona procesira radnje dobivene od ulaznih elemenata, u ovom slučaju PIR detektora i šalje informacije izvršnim elementima. Prilikom aktivacije sustava putem šifre na tipkovnici uključuju se detektori u prostorijama. Prilikom prodora u prostor, centrala vrši dojavu paljenjem sirena koje se čuju na cijelom Gornjem gradu što je

lokacija muzeja te šalje informaciju u centralu i odmah šalje automatski poziv policiji. Uz centralu tu je i tipkovnica koja je upravljački dio alarmnog sustava. Tipkovnica ima opcije uključjenja, isključenja, ili djelomičnog uključjenja alarmnog sustava. Ima ugrađen LCD zaslon za prikaz informacija o statusu alarmnog sustava.

Slika 19: Tipkovnica



Izvor: Obrada autora

S obzirom da je cijeli objekt pod kamerama muzej ima klasičnu kontrolu pristupa. Svi ključevi muzeja su u ormaru kod zaštitara te se evidencija vrši upisom u bilježnicu kada je tko uzeo i vratio ključ. Za sada nije bilo slučajeva da se neki ključ pogubio ili da se nije znalo tko je kada uzeo određeni ključ. Sustav zaštite koje muzej koristi je dosta zastario ima puno prostora za nadogradnju. Dobra stvar je što je cijeli muzej pokriven videonadzorom, ali bi bilo bolje da ima više noćnih kamera. Muzej uopće nema specifične detektore za zaštitu umjetnina ili detektore težine za predmete koji se nalaze na policama. Također bi trebalo zaštititi prozore detektorom loma stakla ili magnetnim kontaktima jer se po primjerima pljački koji su navedeni u radu vidi da je čest ulaz u objekt baš putem prozora te početi koristiti elektronički sustav kontrole pristupa.

5.2. GALERIJA KLOVIĆEVI DVORI

Galerija Klovićevi dvori jedna je od najznačajnijih kulturnih institucija u Hrvatskoj. Ona brine o šest zbirki umjetnina što su pribavljene donacijama vlasnika i ugovorima o upravljanju sklopljenima s Gradom Zagrebom. To su: Zbirka Oskara Hermana, Zbirka umjetničkih djela akademskog slikara Josipa Crnoborija, Spomen zbirka dr. Vinka Perčića, Zbirka Slavka Kopača, Zbirka umjetničkih radova slikara, grafičara i restauratora Josipa Resteka u vlasništvu Grada Zagreba na trajnom čuvanju i Zbirka darovanih umjetnina (Web stranica galerije Klovićevi dvori).

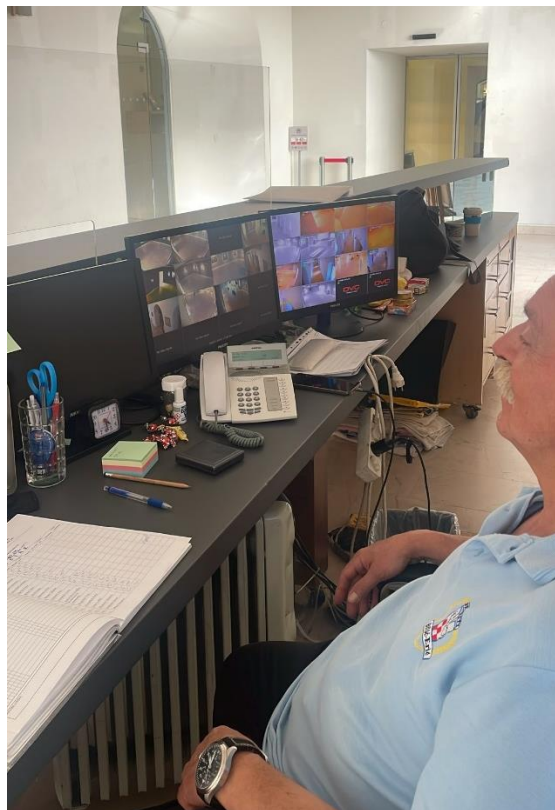
Galerija ima 3 kata. Podrum, prizemlje, 1. i 2. kat su izložbeni prostori, a na zadnjem katu su uredi. Sustav video nadzora obuhvaća:

- ulazni prostor ispred objekta
- prizemlje objekta
- katovi objekta
- podrumski prostor objekta
- hodnike i prolazne pravce

Sustavom video nadzora nisu obuhvaćene uredske prostorije te prostorije za odmor i osobnu higijenu. U izložbenim prostorima se kamere nalaze sa svake strane tako da ne postoji mrtvi kut.

Na ulazu na porti se nalazi portir koji nadzire prostor preko monitora.

Slika 20: Zaštitar na ulazu u galeriju



Izvor: Obrada autora

Također postoji i dodatna kontrolna soba gdje se nadziru sve kamere i alarmi. Staklene vitrine u kojima se nalaze predmeti su također pod alarmom. U svakom izložbenom prostoru za vrijeme radnog vremena se nalazi po jedan student koji nadzire izložbu. Kada je galerija zatvorena dolazi zaštitarska služba i zaštitar koji obilazi prostor. U deponiju gdje se čuvaju predmeti i zbirke može ući samo kustos koji je zadužen za tu zbirku u pratnji još jednog kustosa i tehničara. Dvorište galerije je također pokriveno kamerama na svakom kutu. Što se tiče videonadzora pokrivenost prostora njime je dobra, možda bi bilo bolje da izložbene prostore nadzire zaštitar umjesto studenta ili da oni prođu dodatnu edukaciju ukoliko se radi o vrijednim predmetima, taj problem bi se također mogao riješiti kada bi se na zid na kojemu su umjetnine stavili alarmi specifično za tu

svrhu. Kao što je opisano u poglavlju 4. Galerija također ima klasičan sustav kontrole pristupa. Uvođenje elektroničkog sustava znatno bi smanjio rizik od gubitka ključeva i puno je efikasniji. Galerija bi trebala uvesti modernije sustave tehničke zaštite.

6. PRIMJERI NEKIH OD POZNATIJIH PLJAČKI U SVIJETU

6.1. Američki muzej prirodne povijesti, 1964

Američki muzej prirodne povijesti osnovan je 1869. godine i brzo je postao jedan od najvažnijih kulturnih i obrazovnih institucija u Sjedinjenim Američkim Državama.

Ipak, jedan od najintragantnijih događaja u povijesti muzeja, koji se rijetko spominje, je najveća pljačka dragulja u povijesti New Yorka koja se dogodila 1964. godine.

Počinitelji su ukrali niz dragocjenih dragulja iz muzejske zbirke, uključujući Zvijezdu Indije, safir veličine golf loptice od 563 karata, rijetki Eagle Diamond i DeLong Star Ruby. Vrijednost ukradenih dragulja procijenjena je na 410.000 dolara (današnjih 3,3 milijuna dolara), no njihova povijesna i kulturna vrijednost bila je neprocjenjiva.

Pljačka je izvedena tako da su se počinitelji penjali uz visoku željeznu ogradu, koristili ljestve za spašavanje kako bi došli do petog kata muzeja i ušli kroz otvoreni prozor. U Dvorani dragulja, alarmi nisu radili godinama, a dragulji su bili lako dostupni. Koristeći alat za rezanje stakla, uspjeli su neprimjetno razbiti vitrine i ukrasti dragulje.

Alarmi na izložbenim vitrinama dvorane davno su prestali raditi, uključujući i alarm na Zvijezdi Indije. Zbog smanjenja proračuna, osoblje za sigurnost muzeja bilo je smanjeno. Od osam čuvara dežurnih te noći koji su pokrivali kompleks muzeja od 18 zgrada, bila je odgovornost jednog starijeg čuvara da povremeno svijetli svjetlom u Dvorani dragulja tijekom svojih obilazaka.

Pljačka Zvijezde Indije i drugih dragulja iz Američkog muzeja prirodne povijesti ostaje jedan od najfascinantnijih događaja u povijesti New Yorka. Ova pljačka i kasniji oporavak dragulja nisu samo dio kriminalne povijesti, već i važna lekcija o sigurnosti i zaštiti kulturne baštine. Muzej je iz ovog događaja izašao jači, s obnovljenim sigurnosnim mjerama i nepokolebljivom posvećenošću očuvanju svojih dragocjenih zbirki za buduće generacije (New York Times, 2019). Na ovom je primjeru vidljivo kako je redoviti pregled sustava od velike važnosti te kako je ljudska pogreška uvijek prisutna.

6.2. Muzej moderne umjetnosti, Paris, 2010.

U ne tako davnoj prošlosti dogodila se najveća krađa umjetnina u Francuskoj u Muzeju moderne umjetnosti u Parizu. Vjeran Tomić takozvani Spiderman. Prvi put je primijetio zgradu dok je šetao blizu rijeke Seine. Jedan prozor muzeja bio je izvan vidokruga sigurnosnih kamera. Nakon što je izgrebao boju na metalnom okviru prozora, Vjeran je vjerovao da ga može odviti i ući bez da ga uhvate. Par dana kasnije posjetio je muzej. Unutra je primijetio senzore pokreta koji su trebali mijenjati boju s zelene na crvenu kad netko prođe pored njih. Međutim, činilo se da svi ne rade. 14. svibnja 2010. godine proveo je svoj plan u djelo. Trebalo mu je šest noći da skinе i odvijе prozor. Konačno je uklonio prozor 20. svibnja, ušao u muzej i izbjegao poznate radne senzore pokreta.

Zatim se povukao do obala Seine kako bi vidio je li aktivirao neke alarme. Nije, pa se vratio i odlučio je ukrasti još četiri slike.

Ono što se brzo pokazalo nakon krađe bilo je da je sigurnosni sustav muzeja katastrofalno zakazao. Iako je provalnik uhvaćen na kameri CCTV mreže, provala nije izazvala nikakvu uzbunu. Krađa nije primijećena od strane tri stražara dežurnih te noći, što je izazvalo veliku pažnju jer je otkrila iznenađujuće propuste u sigurnosnim sustavima muzeja. Detektor pokreta nije ispravno funkcionirao mjesecima, a alarm koji bi trebao biti aktiviran provalom također nije radio.

Provalu su primijetili tek rano sljedećeg jutra tijekom jednog od obilazaka stražara. Snimke s nadzornih kamera pokazale su da je jedna osoba prošla kroz prozor muzeja (The Guardian, 2017). Ponovo radi neodržavanja sustava te ljudske pogreške došlo je do ovoga incidenta.

7. ZAKLJUČAK

Na primjerima muzeja je vidljivo da sustav tehničke zaštite nije opširan jer svaki muzej ima najjednostavniji sustav zaštite koji uključuje videonadzor, pokoji senzor temperature i pokreta te ima i zaštitarsku službu. Mislim da bi viši stupanj zaštite isto kao i održavanje samog sustava bio poželjan budući da po primjerima pljački je vidljivo da su sustavi često neodržavani ili zastarjeli. Na svu sreću pljačke nisu česte u Hrvatskoj. Svakako mislim da bi muzeji trebali zamijeniti klasičnu kontrolu pristupa sa elektroničkom, iako oni kažu da ključevi funkcioniraju ali uvijek se lako dogodi greška i da na odmet ne bi bilo osiguravanje prozora magnetskim kontaktima. Na sustavima ima mjesta za poboljšanje i nadograđivanje. Uvođenje specifičnih mjera za zaštitu predmeta u muzejima ne bi bilo na odmet te bi se smanjila mogućnost ljudske pogreške.

POPIS LITERATURE

Delišimunović, D., Suvremeni koncepti i uređaji zaštite, Zagreb, I.T. Graf d.o.o., 2002.

Dončević D., Razvoj i primjena IP sustava videonadzora, Diplomski rad, Sveučilište u Rijeci, Tehnički fakultet, 2023. (<https://urn.nsk.hr/urn:nbn:hr:190:468350>, 17.5.2024.)

Peša I., Izvedba sustava kontrole pristupa i dojave požara na dječjem vrtiću, Završni rad, Sveučilište u Rijeci, 2020. (<https://urn.nsk.hr/urn:nbn:hr:125:574938>.)

Perčinić-Kavur B., Kako zaštititi muzejske predmete od krađe i ilegalne trgovine, 1990.

Grakalić I., nastavni materijali iz kolegija „Sigurnosni sustavi“, Sveučilište u Rijeci, 2024.

Šipek M., Protuprovalni sustav obiteljske kuće, Završni rad, Sveučilište u Karlovcu, 2019. (<https://core.ac.uk/download/275896398.pdf>, 20.6.2024.)

Internetski izvori:

Homeland Security, Digital video quality handbook, 2013.

Dostupno na:

https://www.dhs.gov/sites/default/files/publications/VQiPS_Digital-Video-Quality-HB_UPDATED-180117-508.pdf (12.6.2024.)

How a Band of Surfer Dudes Pulled Off the Biggest Jewel Heist in N.Y. History, New York Times, 2019.

Dostupno na:

<https://www.nytimes.com/2019/10/17/nyregion/natural-history-museum-jewelry-heist.html> 5.1.2024. (10.5.2024.)

Security in museums and galleries: buildings and perimeters, Arts Council England 2013.

Dostupno na:

(https://collectionstrust.org.uk/wpcontent/uploads/2016/11/PracticalGuide_Buildings_and_Perimeters_01.pdf, (15.5.2024.)

Spider-Man' art thief jailed over Paris heist, dostupno na:

<https://www.theguardian.com/artanddesign/2017/feb/20/spider-man-burglar-jailed-museum-modern-art-theft-paris>, (10.5.2024.)

Web stranice:

<https://gkd.hr/>

<https://www.mgz.hr/hr/o-muzeju/opci-podaci/>

<https://www.scati.com/en/artificial-intelligence-video-surveillance/>

<https://www.codine.be/-English->

Pravni izvori:

Zakon o ustanovama (NN 76/93, 29/97, 47/99, 35/08)

Zakon o muzejima (NN 61/18, 98/19, 114/22, 61/18)

Zakon o privatnoj zaštiti. (NN 16/20, 114/22)

Pravilnik o uvjetima i načinu provedbe tehničke zaštite (NN 198/2003)

Popis slika:

Slika 1: Princip rada kontrole pristupa.....	10
Slika 2 : Električna brava.....	11
Slika 3 : Okretne barijere.....	12
Slika 4 : Magnetni kontakti.....	14
Slika 5 : Detektor loma stakla.....	15
Slika 6 : Infracrvene barijere.....	16
Slika 7 : PIR detektor.....	17
Slika 8 : TILT senzor.....	19
Slika 9 : CHOC VIT senzor.....	19
Slika 10 : Shema analognog videonadzora.....	22
Slika 11 : IP sustav videonadzora.....	24
Slika 12 : Kamera.....	25
Slika 13 : Prikaz rada senzora.....	27
Slika 14: Detektor promjene težine.....	28
Slika 15: Box vrsta kamere.....	30
Slika 16: Snimač.....	30
Slika 17: Kamera sa infracrvenim svjetlom.....	31

Slika 18: PIR detektor.....	32
Slika 19: Tipkovnica.....	33
Slika 20: Zaštitar na ulazu u galeriju.....	35